

МИНИСТЕРСТВО НАУКИ И ВЫСШЕГО ОБРАЗОВАНИЯ РОССИЙСКОЙ ФЕДЕРАЦИИ  
ФЕДЕРАЛЬНОЕ ГОСУДАРСТВЕННОЕ АВТОНОМНОЕ ОБРАЗОВАТЕЛЬНОЕ УЧРЕЖДЕНИЕ ВЫСШЕГО  
ОБРАЗОВАНИЯ  
«СЕВЕРО-КАВКАЗСКИЙ ФЕДЕРАЛЬНЫЙ УНИВЕРСИТЕТ»  
Пятигорский институт (филиал) СКФУ

## **Методические указания**

по выполнению лабораторных работ  
по дисциплине «Безопасность жизнедеятельности»  
для студентов направления подготовки /специальности  
10.03.01 Информационная безопасность  
шифр и наименование направления подготовки/ специальности

(ЭЛЕКТРОННЫЙ ДОКУМЕНТ)

Методические указания по выполнению лабораторных работ предназначены для студентов очной формы обучения направления 10.03.01 Информационная безопасность, направленность (профиль): Комплексная защита объектов информатизации.

## Содержание:

|   |    |
|---|----|
| Введение.....   | 4  |
| Лабораторная работа № 1 Оценка параметров микроклимата рабочих мест .....             | 5  |
| Лабораторная работа №2 Оценка запыленности воздуха рабочей зоны .....                 | 12 |
| Лабораторная работа №3 Исследование производственного шума .....                      | 19 |
| Лабораторная работа №4 Оценка вибрационного воздействия на рабочие места .....        | 29 |
| Лабораторная работа №5 Оценка освещенности рабочих мест в помещении .....             | 37 |
| Лабораторная работа №6 Расчет защитного заземления электрических установок .....      | 46 |
| Лабораторная работа №7 Исследование опасных факторов статического электричества ..... | 58 |
| Лабораторная работа №8 Оказание первой медицинской помощи .....                       | 66 |

## **Введение**

Дисциплина «Безопасность жизнедеятельности» осваивается студентами в течение 81 часа. Часть этого времени (45 часов) отводится на самостоятельную, или внеаудиторную, работу студентов, другая часть (36 часов) – это аудиторные формы работы (лекционные, практические и лабораторные занятия), которые организуются непосредственно преподавателем.

Лабораторное занятие является важнейшей формой усвоения знаний. Очевидны три структурные его части: предваряющая (подготовка к занятию), непосредственно сама работа (выполнение практической части) и завершающая часть (работа студентов по устранению обнаружившихся пробелов в знаниях).

Лабораторное занятие является средством проверки знаний, отработки практических навыков по дисциплине. Выполняя лабораторную работу, слушатели должны показать умение выделить основные положения, изучить их действие на практике, а также делать практически значимые выводы из теоретических положений.

Ко всем лабораторным занятиям дан перечень наиболее важных вопросов, необходимых для усвоения, а также приведен список основной и дополнительной литературы, необходимой для изучения.

Для выполнения лабораторной работы необходимо вести конспект в отдельной тетради. Такой конспект может быть в форме плана с описанием цели работы, основных материалов и оборудования, эксперимента и вывода.

Если слушатель не выполнил лабораторную работу или пропустил его по какой-то причине (в том числе и по болезни), он обязан во внеурочное время отработать ее отчитаться перед преподавателем, ведущим занятие в группе. При возникновении трудностей при изучении курса, необходимо посетить консультацию преподавателя, ведущего занятия, в соответствии с графиком консультаций, который имеется на кафедре технологии продуктов питания и товароведения.

## Лабораторная работа № 1

### Тема: Оценка параметров микроклимата рабочих мест.

**Цель работы:** освоить приборы по оценке микроклимата; научиться объективно оценивать факторы окружающей среды и пользоваться нормативными документами.

**Формируемые компетенции:** ОПК - 6.

**Теоретическая часть:** Исследование и оценка микроклимата помещений представляется одной из важнейших практических работ в связи с тем, что микроклимат оказывает влияние абсолютно на всех людей, вне зависимости от возраста, пола, профессиональной принадлежности, в быту и на производстве.

Неблагоприятный микроклимат (перегревающий или охлаждающий), угнетая защитные силы организма, может усугубить степень влияния на организм других производственных факторов, например, шума, вибрации, химических веществ и т. д.

Особенности нормирования параметров микроклимата таковы, что для них, наряду с допустимыми влияниями, устанавливаются еще и оптимальные сочетания основных параметров ( $t^\circ$ , скорости движения, относительной влажности воздуха).

**Микроклимат** — это состояние физических параметров воздушной оболочки Земли (атмосферы), которая в определенный момент времени и на определенной территории окружает человека.

Тесно соприкасаясь с воздушной средой, организм человека подвергается воздействию ее физических факторов: температуры, влажности, скорости движения воздуха, радиационной температуры (температуры ограждений и предметов).

Микроклимат оказывает воздействие на один из важнейших физиологических механизмов — терморегуляцию, определяет самочувствие человека и его работоспособность.

**Терморегуляция** — это совокупность процессов, обеспечивающих равновесие между теплопродукцией и теплоотдачей, благодаря которому температура тела здорового человека остается постоянной.

Теплопродукция организма (производимое тепло) зависит от характера питания и физической нагрузки.

В состоянии покоя человек с массой тела 70 кг, ростом 170 см и поверхностью кожи около 1,8 м<sup>2</sup> («стандартный») производит до 283 кДж энергии в час; при легкой физической работе > 283 кДж в час; при работе средней тяжести до 1 256 кДж в час; при тяжелой работе > 1 256 кДж в час.

Метаболическое (лишнее) тепло удаляется из организма в основном через кожу — 85%; 15% метаболического тепла идет на нагревание пищи, вдыхаемого воздуха, испарение воды из легких.

Чтобы понять степень влияния того или иного параметра микроклимата на терморегуляцию, нужно знать основные пути отдачи лишнего тепла организмом.

Наибольшее количество тепла (85%) отдается через кожу. При этом 45% приходится на теплоотдачу излучением, 30% — проведением и 10% — испарением. Эти соотношения могут значительно изменяться в зависимости от изменения параметров микроклимата.

Потеря тепла излучением (45%) не зависит от температуры, относительной влажности и скорости движения воздуха, а только — от радиационной температуры (температуры ограждений и окружающих предметов). При этом имеет значение разница между температурой тела человека и

температурой окружающих предметов, которая и определяет положительный или отрицательный радиационный баланс.

Потеря тепла проведением (30%) происходит при соприкосновении тела человека с окружающим воздухом (конвекция) и с окружающими предметами (кондукция). Основное количество тепла теряется в результате конвекции, когда нагретые телом холодные слои воздуха сменяют друг друга.

Потеря тепла в результате конвекции прямо пропорциональна разности между температурой тела и температурой воздуха.

Если температура воздуха возрастает — теплоотдача конвекции уменьшается и при  $t^{\circ} +35...+36$  °С прекращается совсем. В незначительной степени на теплоотдачу конвекции оказывает влияние увеличение скорости движения воздуха и относительной влажности, так как влажный воздух более теплоемкий.

Потеря тепла испарением происходит в результате испарения влаги (пота) с поверхности кожи. При комфортных условиях микроклимата с поверхности тела человека в сутки испаряется ~ 0,5 л влаги, с которыми отдается около 1 200 кДж энергии. При изменении параметров микроклимата, например, при повышении температуры воздуха и радиационной температуры, теплоотдача излучением и конвекцией уменьшается и резко увеличивается теплоотдача испарением. При определенных условиях количество пота может достигать 5—10 л в сутки.

Комфортными (оптимальными) для организма человека являются показатели микроклимата производственных помещений, установленные в соответствии с действующими в настоящее время санитарными правилами и нормами (СанПиН 2.2.4. 548-6) энерготрат (табл. 1).

Допустимые нормы параметров микроклимата в производственных помещениях для постоянных рабочих мест представлены в таблице 2.

В целях защиты работающих от возможного перегревания или охлаждения при температуре воздуха выше или ниже допустимых величин установлено время пребывания (в часах) на рабочих местах (непрерывно или суммарно за рабочую смену).

Таблица 1. Характеристика отдельных категорий работ

| Категории | Интенсивность энерготрат |         | Примеры профессиональной  |
|-----------|--------------------------|---------|---|
|           | ккал/час                 | Вт      |   |
| Ia        | до 120                   | до 139  | Ряд профессий часового, швейного производства, в сфере управления и т. п.                                   |
| Iб        | 121-150                  | 140-174 | Ряд профессий полиграфии, связи, контролеры, мастера различных производств и т. п.                          |
| IIa       | 151-200                  | 175-232 | Профессии, связанные с постоянной ходьбой (механико-сборочные цеха, прядильно-ткацкие производства)         |
| IIб       | 201-250                  | 233-290 | Работы, связанные с переноской тяжестей от 1 до 10 кг (литейное, прокатное, кузнечное и т. п. производства) |

|   |       |      |   |
|---|-------|------|---|
| Ш | > 250 | >290 | Постоянная переноска тяжестей более 10 кг, профессии в кузнечных цехах с ручной ковкой, каменщики и т. п. |
|---|-------|------|---|

Таблица 2. Оптимальные и допустимые величины параметров микроклимата в производственных помещениях для различных категорий работ

| Сезон года            | Категория работ | Оптимальная температура, °С | Оптимальная относительная влажность в процентах | Оптимальная скорость движения воздуха в м/сек., не |
|-----------------------|-----------------|-----------------------------|---|--|
| Холодный и переходный | 1А-1Б           | 21-24                       | 40-60   | 0,1  |
|                       | IIА-IIБ         | 17-20                       | 40-60   | 0,2  |
|                       | Ш               | 16-18                       | 40-60   | 0,3  |
| Теплый                | 1А-1Б           | 22-24                       | 40-60   | 0,2  |
|                       | IIА-IIБ         | 20-23                       | 40-60   | 0,3  |
|                       | Ш               | 18-20                       | 40-60   | 0,4  |
| Холодный и переходный | 1А-1Б           | 20-25                       | 75  | 0,2  |
|                       | IIА-IIБ         | 15-24                       | 75  | 0,4  |
|                       | Ш               | 13-19                       | 75  | 0,5  |
| Теплый                | Легкая          | 21-28                       | 55-60   | 0,2  |
|                       | средней тяжести | 16-27                       | 65-70   | 0,3  |
|                       | тяжелая         | 15-26                       | 75  | 0,4  |

В практике санитарно-гигиенического контроля для оценки сочетанного воздействия параметров микроклимата и разработки мероприятий по защите работающих от возможного перегревания используется интегральный показатель тепловой нагрузки среды.

Индекс **тепловой нагрузки среды** (ТНС-индекс) является эмпирическим показателем, характеризующим сочетанное действие на организм человека параметров микроклимата (температуры, влажности, скорости движения воздуха и теплового облучения).

#### Рекомендуемые величины ТНС-индекса для профилактики перегревания

| Категории работ по уровню энергозатрат | Величины интегрального показателя, °С |
|--|---------------------------------------|
| 1а (до 139 Вт)                         | 22,2-26,4                             |
| 1б (140-174 Вт)                        | 21,5-25,8                             |
| IIа (175-232 Вт)                       | 20,5-25,1                             |
| IIб (233-290 Вт)                       | 19,5-23,9                             |
| Ш (более 290 Вт)                       | 18,0-21,8                             |

ТНС-индекс рекомендуется использовать для интегральной оценки тепловой нагрузки на рабочих местах, на которых скорость движения воздуха не превышает 0,6 м/с, а интенсивность теплового облучения 1 200 Вт/м<sup>2</sup>.

Только при комфортном микроклимате физиологические процессы терморегуляции не напряжены, тепло ощущение хорошее, физическая и умственная работоспособность высокая, организм устойчив к воздействию факторов окружающей среды.

Рекомендуемые нормами параметры микроклимата обеспечивают в результате нормальной терморегуляции такое соотношение физиологических и физико-химических процессов, при котором поддерживается устойчивое тепловое состояние организма без ухудшения и снижения работоспособности.

Условия установлены по критериям допустимого теплового и функционального состояния человека на период восьмичасовой рабочей смены. Они не вызывают повреждений или нарушений состояния здоровья, но могут приводить к возникновению общих и локальных ощущений теплового дискомфорта, напряжению механизмов терморегуляции, ухудшению самочувствия и понижению работоспособности.

Допустимые величины показателей микроклимата на рабочем месте должны соответствовать значениям, приведенным в табл. 1.2, а перепад температуры воздуха по высоте должен быть не более 3 °С.

**Допустимые величины показателей МК на рабочих местах в помещениях**

| Период года | Категория работ по уровню энергозатрат, Вт | Температура воздуха, °С           |                                   | Температура поверхностей, °С | Относительная влажность воздуха, % | Скорость движения воздуха, м/с                                      |   |
|-------------|--|-----------------------------------|-----------------------------------|------------------------------|------------------------------------|---|---|
|             |  | Диапазон ниже оптимальных величин | Диапазон выше оптимальных величин |                              |                                    | для диапазона температур воздуха ниже оптимальных величин, не более | для диапазона температур воздуха выше оптимальных величин, не более |
| Холодный    | 1а (до 139)                                | 20,0-21,9                         | 24,1-25,0                         | 19,0-26,0                    | 15-75*                             | 0,1   | 0,1   |
|             | 1б (140-174)                               | 19,0-20,9                         | 23,1-24,0                         | 18,0-25,0                    | 15-75                              | 0,1   | 0,2   |
|             | 2а (175-232)                               | 17,0-18,9                         | 21,1-23,0                         | 16,0-24,0                    | 15-75                              | 0,1   | 0,3   |
|             | 2б (233-290)                               | 15,0-16,9                         | 19,1-22,0                         | 14,0-23,0                    | 15-75                              | 0,2   | 0,4   |
|             | 3 (более 290)                              | 13,0-15,9                         | 18,1-21,0                         | 12,0-22,0                    | 15-75                              | 0,2   | 0,5   |
| Теплый      | 1а (до 139)                                | 21,0-22,9                         | 25,1-28,0                         | 20,0-29,0                    | 15-75*                             | 0,1   | 0,1   |
|             | 1б (140-174)                               | 20,0-21,9                         | 24,1-28,0                         | 19,0-29,0                    | 15-75*                             | 0,1   | 0,2   |
|             | 2а (175-232)                               | 18,0-19,9                         | 22,1-27,0                         | 17,0-28,0                    | 15-75*                             | 0,1   | 0,3   |
|             | 2б (233-290)                               | 16,0-17,9                         | 21,1-27,0                         | 15,0-28,0                    | 15-75*                             | 0,2   | 0,4   |
|             | 3 (более 290)                              | 15,0-17,9                         | 20,1-26,0                         | 14,0-27,0                    | 15-75*                             | 0,2   | 0,5   |

Факторы МК, взаимодействуя, влияют на организм человека, поэтому принято в целях оценки их возможного вредного влияния на человека определять интегральный показатель тепловой нагрузки среды (ТНС):

$$ТНС = 0,7 \cdot Т_{вл} + 0,3 \cdot Т_{ш},$$

где  $T_{вл}$  – показание температуры влажного термометра;  $T_{ш}$  – показание температуры шарового термометра.

**Оборудование и материалы:**

Оснащение занятия:

- ртутные или спиртовые термометры;
- электрические термометры;
- аспирационный термометр (сухой термометр аспирационного психрометра Ассмана);
- чашечный анемометр;
- крыльчатый анемометр;
- шаровой кататермометр;



- Гигиенические требования к микроклимату производственных помещений СанПиН 2.2.4.548-96  
 Термометр ртутный служит для измерения температуры с точностью 0,1 °С. Для измерения температуры воздуха во времени и непрерывной записи ее на ленту применяют термографы.

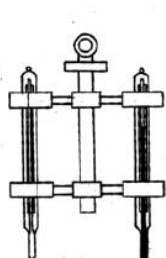


Рис. 1.1. Парный термометр

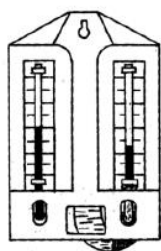


Рис. 1.2. Психрометр ПБ 1А

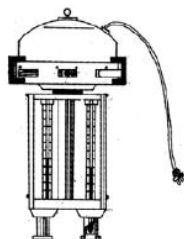


Рис. 1.3. Психрометр аспирационный Асмана

Психрометры измеряют относительную влажность. Психрометр состоит из двух термометров: влажного и сухого. На резервуар влажного одевается батистовый мешочек и опускается в мензурку с водой. Испаряясь, вода охлаждает влажный термометр, поэтому его показания всегда ниже показаний сухого термометра. По разности показаний термометров определяется относительная влажность воздуха. По конструкции психрометры бывают парные (рис. 1.1), стационарные ПБ 1 А типа Августа (рис. 1.2) и переносные типа Асмана (рис. 1.3.). Психрометр Асмана имеет более совершенную конструкцию: он более точен, колбы термометров

заключены в металлические оправы, на часть колбы с ртутью одевается влажный батистовый мешочек. В головной части колбы установлены вентилятор с ручным или электрическим приводом, что обеспечивает постоянную скорость обдува термометров. Анемометры определяют скорость движения воздуха. В работе применяются два вида анемометров: крыльчатый и чашечный. Их конструкции показаны на рис. 1.4. Крыльчатый анемометр

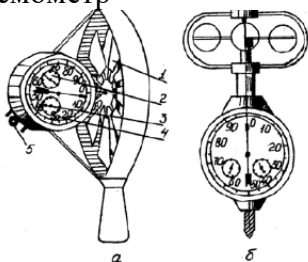


Рис. 1.4. Анемометры: а – крыльчатый; б – чашечный.  
 1 – крыльчатка; 2, 3, 4 – соответственно шкалы сотен, десятков и единиц оборотов; 5 – арретир

позволяет измерять скорость движения воздуха до 10 м/с с точностью 0,1 м/с, чашечный применяется для более высоких скоростей воздуха (от 1 до 30 м/с). По измерению количества оборотов вращения крыльчатки или чашечек за определенное время оценивают скорость перемещения воздуха. Счетные механизмы приборов имеют шкалы отсчета сотен, десятков и единиц оборотов. Для того чтобы при измерении всякий раз не приводить прибор в исходное состояние, в нем имеется механизм остановки вращения – арретир. По полученному числу оборотов в секунду на тарифовочном графике, прилагаемом к паспорту прибора, находят значение скорости движения воздуха в м/с. Кататермометры определяют скорость движения воздуха в интервале величин 0,1...1,5 м/с (рис. 1.5). Шаровой кататермометр представляет собой спиртовой термометр с двумя резервуарами – шаровой внизу и цилиндрический вверху. Шкала кататермометра имеет деления от 33 до 40 °С. При использовании этот прибор предварительно нагревают в водяной бане, затем вытирают насухо и помещают в исследуемое место. По величине

падения столба спирта в единицу времени при охлаждении кататермометра судят о скорости движения воздуха.



Рис. 1.5. Кататермометр

### **Техника безопасности при выполнении лабораторной работы:**

1. Будьте внимательны, дисциплинированы, осторожны. Точно выполняйте указания.
2. Располагайте приборы, материалы, оборудование на рабочем месте в порядке, указанном преподавателем.
3. Не держите на рабочем столе предметы, не требующиеся для выполнения задания.
4. Перед тем, как приступить к работе тщательно изучите её описание, уясните ход её выполнения.
5. При работе с мензурками нельзя пользоваться сосудами с трещинами или с отбитыми краями.
6. Аккуратно обращайтесь с сосудами, наполненными водой, со стеклянной посудой.
7. Если сосуд разбит в процессе работы, то осколки нельзя убирать со стола тряпкой или руками, надо пользоваться щеткой и совком.

### **Практическая часть:**

1. Определить температуру воздуха заданного рабочего места с помощью ртутного термометра (см. рис. 1.1).
  2. Подготовить к измерениям переносной аспирационный психрометр Асмана и определить температуру сухого и влажного термометров прибора. По разности температур в табл. 1.3 по величине показаний найти измеряемую влажность на рабочем месте.
  3. Найти скорость движения воздуха на рабочем месте. Если ожидаемая скорость воздуха меньше 1...2 м/с, для измерения скорости воздуха следует применять крыльчатый анемометр.
  4. Оценить вредность микроклимата условий труда на рабочем месте. По измеренным параметрам определить интегральный показатель тепловой нагрузки среды (ТНС) по табл. 1.4 – 1.5. Результаты измерений и расчетов занести в отчет по лабораторной работе 1 и сделать заключение по тяжести труда на рабочем месте.
- Относительная влажность воздуха определяется по разности показаний температуры сухого и влажного термометров по психрометрической табл. 1.3.

Психрометрическая таблица для температур 0...+25 °С по влажному термометру

| Показатель влажного термометра, °С | Разность показателей сухого и влажного термометров, °С |    |     |    |     |    |     |    |     |    |     |    |     |    |     |    |     |    |     |    |
|------------------------------------|--|----|-----|----|-----|----|-----|----|-----|----|-----|----|-----|----|-----|----|-----|----|-----|----|
|                                    | 0,5  | 1  | 1,5 | 2  | 2,5 | 3  | 3,5 | 4  | 4,5 | 5  | 5,5 | 6  | 6,5 | 7  | 7,5 | 8  | 8,5 | 9  | 9,5 | 10 |
|                                    | 1  | 2  | 3   | 4  | 5   | 6  | 7   | 8  | 9   | 10 | 11  | 12 | 13  | 14 | 15  | 16 | 17  | 18 | 19  | 20 |
| 0                                  | 90   | 81 | 73  | 64 | 57  | 50 | 43  | 36 | 31  | 26 | 20  | 16 | 11  | 7  | 3   | -  | -   | -  | -   | -  |
| 1                                  | 90   | 82 | 74  | 66 | 59  | 52 | 46  | 39 | 33  | 29 | 19  | 19 | 15  | 11 | 7   | -  | -   | -  | -   | -  |
| 2                                  | 90   | 83 | 75  | 67 | 61  | 54 | 47  | 42 | 36  | 31 | 26  | 20 | 16  | 14 | 10  | -  | -   | -  | -   | -  |
| 3                                  | 90   | 83 | 76  | 69 | 63  | 56 | 49  | 44 | 39  | 34 | 29  | 26 | 21  | 17 | 14  | 10 | -   | -  | -   | -  |
| 4                                  | 91   | 84 | 77  | 70 | 64  | 57 | 51  | 46 | 41  | 38 | 32  | 28 | 24  | 20 | 17  | 14 | 11  | -  | -   | -  |
| 5                                  | 91   | 85 | 78  | 71 | 65  | 59 | 54  | 48 | 43  | 39 | 34  | 30 | 27  | 23 | 19  | 17 | 13  | 10 | -   | -  |
| 6                                  | 92   | 85 | 78  | 72 | 66  | 61 | 56  | 50 | 45  | 41 | 35  | 33 | 29  | 26 | 22  | 19 | 16  | 13 | 10  | -  |
| 7                                  | 92   | 86 | 79  | 73 | 67  | 62 | 57  | 52 | 47  | 43 | 39  | 35 | 31  | 28 | 25  | 22 | 19  | 15 | 12  | 11 |
| 8                                  | 92   | 86 | 80  | 74 | 68  | 63 | 58  | 54 | 49  | 45 | 41  | 37 | 33  | 30 | 27  | 25 | 21  | 18 | 15  | 14 |
| 9                                  | 93   | 86 | 81  | 75 | 70  | 65 | 60  | 55 | 51  | 47 | 43  | 39 | 35  | 32 | 29  | 27 | 24  | 21 | 18  | 17 |
| 10                                 | 94   | 87 | 82  | 76 | 71  | 66 | 61  | 57 | 53  | 48 | 45  | 41 | 37  | 34 | 31  | 28 | 26  | 23 | 21  | 19 |
| 11                                 | 94   | 87 | 82  | 77 | 72  | 67 | 62  | 59 | 55  | 50 | 47  | 43 | 40  | 36 | 33  | 30 | 29  | 25 | 23  | 20 |
| 12                                 | 94   | 87 | 82  | 78 | 73  | 68 | 63  | 59 | 56  | 52 | 48  | 44 | 42  | 38 | 35  | 32 | 30  | 27 | 25  | 22 |
| 13                                 | 94   | 89 | 83  | 78 | 73  | 69 | 64  | 61 | 57  | 53 | 50  | 46 | 43  | 40 | 37  | 34 | 32  | 29 | 27  | 24 |
| 14                                 | 94   | 89 | 83  | 79 | 74  | 70 | 66  | 62 | 58  | 54 | 51  | 47 | 45  | 41 | 39  | 36 | 34  | 31 | 29  | 26 |

Таблица 1.4

**Классы условий труда по показателю ТНС-индекса (°С) для производственных помещений с нагревающим микроклиматом независимо от периода года и открытых территорий в теплый период года**

| Категория работ | Общие энергозатраты, Вт/м <sup>2</sup> | Классы условий труда |           |           |           |                    |           |       |
|-----------------|--|----------------------|-----------|-----------|-----------|--------------------|-----------|-------|
|                 |  | 1                    | 2         | 3         |           |                    |           | 4     |
|                 |  |                      |           | Вредный   |           |                    |           |       |
| Оптимальный     | Допустимый                             | 1 степени            | 2 степени | 3 степени | 4 степени | Опасный (экстрем.) |           |       |
| 1а              | 68 (58-77)                             | 22,2-26,4            |           | 26,5-26,6 | 26,7-27,4 | 27,5-28,6          | 28,7-31,0 | >31,0 |
| 1б              | 88 (78-97)                             | 21,5-25,8            |           | 25,9-26,1 | 26,2-26,9 | 27,0-27,9          | 28,0-30,3 | >30,3 |
| 2а              | 113 (98-129)                           | 20,5-25,8            |           | 25,2-25,5 | 25,6-26,2 | 26,3-27,3          | 27,4-29,9 | >29,9 |
| 2б              | 145 (130-160)                          | 19,5-23,9            |           | 24,0-24,2 | 24,3-25,0 | 25,1-26,4          | 26,5-29,1 | >29,1 |
| 3               | 177 (161-193)                          | 18,0-21,8            |           | 21,9-22,2 | 22,3-23,4 | 23,5-25,7          | 25,8-27,9 | >27,9 |

Таблица 1.5

**Классы условий труда по показателю температуры воздуха (°С, нижняя граница) при работе в производственных помещениях с охлаждающим микроклиматом**

| Категория работ | Общие энергозатраты, Вт/м <sup>2</sup> | Классы условий труда |            |           |           |                    |    |   |
|-----------------|--|----------------------|------------|-----------|-----------|--------------------|----|---|
|                 |  | 1                    | 2          | 3         |           |                    |    | 4 |
|                 |  |                      |            | Вредный   |           |                    |    |   |
| Оптимальный     | Допустимый                             | 1 степени            | 2 степени  | 3 степени | 4 степени | Опасный (экстрем.) |    |   |
| 1а              | 68 (58-77)                             | По СанПиН*           | По СанПиН* | 18        | 16        | 14                 |    |   |
| 1б              | 88 (78-97)                             | По СанПиН*           | По СанПиН* | 17        | 15        | 13                 | 12 |   |
| 2а              | 133 (98-129)                           | По СанПиН*           | По СанПиН* | 14        | 12        | 10                 | 11 |   |
| 2б              | 145 (130-160)                          | По СанПиН*           | По СанПиН* | 13        | 11        | 9                  | 7  |   |
| 3               | 177 (161-193)                          | По СанПиН*           | По СанПиН* | 12        | 10        | 8                  | 6  |   |

\* СанПиН 2.2.4.548-96. Гигиенические требования к микроклимату производственных помещений.

### **Требования к оформлению лабораторной работы и отчету:**

Краткое описание параметров воздушной среды, определяющих микроклимат рабочей зоны производственных помещений, и приборов для их определения. Найти температуру, относительную влажность и скорость движения воздуха. Результаты измерений занести в табл.

ОТЧЕТ О ЛАБОРАТОРНОЙ РАБОТЕ 1  
Оценка параметров микроклимата рабочих мест

(шифр, группа, ф. и. о. студента)

Исходные данные: рабочее место \_\_\_\_\_; период года \_\_\_\_\_

1. Определение температуры и влажности воздуха на рабочем месте.

| № пп. | Наименование прибора | $T_{\text{воз}}$ , °C | $T_{\text{пл}}$ , °C | $T_{\text{вас}} - T_{\text{воз}}$ , °C | Относительная влажность, % |
|-------|----------------------|-----------------------|----------------------|--|----------------------------|
| 1     |                      |                       |                      |  |                            |
| 2     |                      |                       |                      |  |                            |
| 3     |                      |                       |                      |  |                            |

2. Определение скорости движения воздуха.

| № пп. | Начальный отсчет | Конечный отсчет | Продолжительность измерений t, с | Число оборотов |
|-------|------------------|-----------------|----------------------------------|----------------|
| 1     |                  |                 |                                  |                |
| 2     |                  |                 |                                  |                |
| 3     |                  |                 |                                  |                |

3. Оценка класса условий труда по показателю ТНС-индекса на рабочем месте.

Заключение об условиях труда на рабочем месте:  
По энергетическим показателям и классу условий труда \_\_\_\_\_

\_\_\_\_\_

Подпись

**Контрольные вопросы :**

1. Какие основные параметры воздушной среды определяют микроклимат рабочей зоны производственных помещений?
2. Какая существует взаимосвязь между самочувствием человека и состоянием микроклимата производственной среды?
3. Какие факторы учитываются при нормировании микроклимата рабочей зоны помещений?
4. Какими нормативными документами регламентированы метеорологические условия производственной среды?
5. Дайте определение оптимальных и допустимых параметров микроклимата.
6. Назовите приборы для измерения температуры, относительной влажности, движения воздуха.
7. В каких случаях для измерения температуры воздуха применяется парный термометр?
8. Каковы устройство и принцип действия стационарного психрометра?
9. В чем отличие и преимущества переносного аспирационного психрометра от стационарного?
10. Какие санитарно-гигиенические мероприятия позволяют создавать и поддерживать микроклимат рабочей зоны в соответствии с требованиями ГОСТа и санитарных норм?

**Список литературы:**

**Основная литература**

1. Безопасность жизнедеятельности [Электронный ресурс] : учебник для бакалавров / В.О. Евсеев [и др.]. — Электрон. текстовые данные. — М. : Дашков и К, 2017. — 453 с. — 978-5-394-02026-1. — Режим доступа: <http://www.iprbookshop.ru/60384.html>
2. Безопасность жизнедеятельности : учебник / под ред. Е.И. Холостовой, О.Г. Прохоровой. - Москва: Издательско-торговая корпорация «Дашков и К°», 2017. - 453 с. : табл., ил. - (Учебные издания для бакалавров). - Библиогр. в кн. - ISBN 978-5-394-02026-1; То же [Электронный ресурс]. - URL: <http://biblioclub.ru/index.php?page=book&id=450720> (08.08.2018).

**Дополнительная литература**

1. Петров С.В. Безопасность жизнедеятельности [Электронный ресурс]: учебное пособие/ Петров С.В.— Электрон. текстовые данные.— М.: Учебно-методический центр по образованию на железнодорожном транспорте, 2015.— 320 с.— Режим доступа: <http://www.iprbookshop.ru/45247>.— ЭБС «IPRbooks», по паролю
2. Еременко В.Д. Безопасность жизнедеятельности [Электронный ресурс] : учебное пособие / В.Д. Еременко, В.С. Остапенко. — Электрон. текстовые данные. — М. : Российский

государственный университет правосудия, 2016. — 368 с. - 978-5-93916-485-6. — Режим доступа: <http://www.iprbookshop.ru/49600.html>

3. Сычев Ю.Н. Безопасность жизнедеятельности в чрезвычайных ситуациях [Электронный ресурс]: учебное пособие/ Сычев Ю.Н.— Электрон. текстовые данные.— М.: Финансы и статистика, 2014.— 224 с.— Режим доступа: <http://www.iprbookshop.ru/18791>.— ЭБС «IPRbooks», по паролю

## Лабораторные работы № 2

### Тема : Оценка запыленности воздуха рабочей зоны

**Цель работы:** овладение практическими методами определения количественного содержания пыли в воздухе, санитарно-гигиеническая оценка запыленности воздуха рабочей зоны.

**Формируемые компетенции:** ОПК - 6.

#### **Теоретическая часть:**

Пылью называются измельченные частицы твердого вещества, способные в течение некоторого времени находиться в воздухе во взвешенном состоянии. Пыль – это аэродисперсная система.

Системы, в которых дисперсионной средой являются газы, а дисперсной фазой – взвешенные частицы, называются аэродисперсными системами или аэрозолями. Аэрозоли, содержащие мельчайшие частицы жидкости, называются туманами, аэрозоли, содержащие мельчайшие твердые частицы, – дымами.

Размер пылевых частиц колеблется в широком диапазоне: наиболее мелкие частицы по своим размерам приближаются к молекулам, а наиболее крупные имеют размеры в несколько сот микрометров (мкм). Пылевые частицы по размерам подразделяются на крупные (более 60 мкм), мелкие (60... 1 мкм) и субмикронные (менее 1 мкм).

Пыль подразделяется на органическую (древесная, хлопчато-бумажная, кожевенная и др.), неорганическую (цементная, кварцевая, керамическая и др.) и смешанную. Источниками образования пыли на производстве являются следующие процессы: механическое измельчение, горение веществ, конденсация паров и химическое взаимодействие веществ.

Гигиеническая вредность пыли зависит от ее химического состава, размеров пылевых частиц и их концентрации в воздухе. Пыль может попадать в организм человека через дыхательные органы, органы пищеварения, кожу. В организме человека при дыхании задерживаются частицы размером 0,2...7 мкм. Более мелкие частицы выдыхаются обратно, а более крупные оседают в носоглотке.

Отлагаясь в легких, пыль может вызывать профессиональные заболевания – пневмокониозы (в зависимости от конкретного вещества – силикоз, асбестоз, цементоз, сидероз и др.). Особую опасность представляют токсичные (ядовитые) пыли, способные вызывать острые и хронические отравления организма. Некоторые виды пылей отрицательно воздействуют на кожный покров человека и являются причиной кожных заболеваний – дерматитов.

Пыль может вызывать также заболевания глаз (конъюнктивиты). Стандартом ГОСТ 12.1.005-88 установлены предельно допустимые концентрации (ПДК) пылей в воздухе рабочей зоны и классы опасностей пылей. В зависимости от физико-химического состава пылей их ПДК колеблются в пределах 1...10 мг/м<sup>3</sup>. Предельно допустимые концентрации вредных веществ в воздухе рабочей зоны – это концентрации (мг/м<sup>3</sup>), которые при ежедневной работе в течение 8 ч или при другой продолжительности, но не более 41 ч в неделю, на протяжении всего рабочего стажа не могут вызвать заболеваний или отклонений в состоянии здоровья, обнаруживаемых современными методами исследований в процессе работы или в более отдаленные сроки жизни.

Отрицательным свойством многих видов пылей является их способность к воспламенению и взрыву. В зависимости от величины нижнего предела воспламенения пыли подразделяют на взрывоопасные и пожароопасные. К взрывоопасным относятся пыли с нижним пределом

воспламенения до  $65 \text{ г/м}^3$  (сера, сахар, мука). К пожароопасным относят пыли с нижним пределом воспламенения выше  $65 \text{ г/м}^3$  (табачная, древесная пыль и др.). При взрывах на предприятиях возможны несчастные случаи с людьми, а также разрушения и повреждения оборудования, строительных конструкций и т.п.

Для защиты от пыли на производстве применяется комплекс санитарно-гигиенических и технических мероприятий. Наиболее эффективными являются технические решения, исключающие выброс пыли в рабочую зону, например, за счет повышения герметичности технологического объема, в котором перерабатывается пылящий материал, либо другие изменения в промышленном оборудовании. Вторая группа мер связана с уменьшением концентрации вредных веществ, которые попали в воздушную зону рабочих мест, с помощью вентиляции либо очисткой пылеуловителями и фильтрами, использованием водяных завес и пр. Эти способы широко применяются на производстве, однако дополнительные защитные устройства достаточно часто ухудшают удобство работы человека и тем самым снижают эффективность его труда. Индивидуальные средства защиты (респираторы, очки и пр.) также неудобны в работе, поэтому их рекомендуется использовать для временных непродолжительных работ в ограниченном масштабе.

Существует несколько методов определения запыленности воздушной среды, из которых наиболее часто применяются два: весовой и счетный. Более предпочтителен первый метод, применяемый обычно в практике инспекторского контроля воздушной среды.

Сущность весового метода заключается в том, что определенный объем запыленного воздуха пропускается через высокоэффективный фильтр и по увеличению массы фильтра и объему профильтрованного воздуха рассчитывают массовую (весовую) концентрацию пыли по формуле

$$C = \frac{G}{V_0} = \frac{M_2 - M_1}{V_0}, \text{ мг/м}^3, \quad (2.1)$$

где  $C$  – массовая концентрация пыли,  $\text{мг/м}^3$ ;  $G$  – масса пыли, осевшей на фильтре,  $\text{мг}$ ;  $M_1$  и  $M_2$  – масса фильтра соответственно до и после отбора пробы,  $\text{мг}$ ;

$V_0$  – объем профильтрованного воздуха, приведенного к нормальным условиям (температура  $0^\circ\text{C}$  и барометрическое давление  $760 \times 133,322 \text{ Па}$ ),  $\text{м}^3$ . Объем профильтрованного воздуха определяется по формуле

$$V_0 = \frac{V_t \cdot 173 \cdot B}{(273 + T) \cdot 760 \cdot 133,322}, \text{ м}^3, \quad (2.2)$$

где  $B$  – барометрическое давление,  $\text{Па}$ ;  $T$  – температура воздуха в месте отбора пробы пыли,  $^\circ\text{C}$ ;

$V_t$  – объем воздуха, пропущенного через фильтр при температуре  $T$  и давлении  $B$ ,  $\text{м}^3$ ;

рассчитывается по формуле

$$V_t = \frac{v \cdot t}{1000}, \text{ м}^3, \quad (2.3)$$

где  $v$  – объемная скорость просасывания воздуха через фильтр,  $\text{л/мин}$ ;  $t$  – продолжительность отбора пробы,  $\text{мин}$ ;  $1000$  – перевод объема воздуха из литров,  $\text{м}^3$ . Для подсчета массовой концентрации пыли ( $\text{мг/м}^3$ ) можно пользоваться также формулой, получаемой путем подстановки значения  $V_t$  из формулы (2.3) в формулу (2.2) и значения  $V_0$  в формулу (2.1):

$$C = \frac{3,71 \cdot 10^5 \cdot G(273 + T)}{v \cdot t \cdot B}. \quad (2.4)$$

Счетный метод. В ряде отраслей промышленности имеются производства с повышенными требованиями к чистоте воздушной среды: изготовление радиоэлектронной аппаратуры, кинофотоматериалов, медицинских препаратов и т.п. При таких производствах действуют

ведомственные нормы качества воздуха, которыми установлены ПДК пыли в счетных показателях: число частиц на литр или на см<sup>3</sup> воздуха (ч/л, ч/см<sup>3</sup>). Сущность контроля запыленности воздуха, который в этом случае осуществляется счетным методом, заключается в предварительном осаждении пылинок из определенного объема прибора на предметное стекло и последующем подсчете их числа с помощью микроскопа. Путем деления общего числа пылинок на объем воздуха, из которого они осажены, получают счетную концентрацию пыли (ч/л):

$$C = \frac{N}{V} = \frac{K_n \cdot n_{cp} \cdot S}{V} = \frac{K_n \cdot n_{cp} \cdot \pi \cdot R^2}{\pi \cdot R^2 \cdot h} = \frac{K_n \cdot n_{cp}}{h}, \quad (2.5)$$

где  $K_n$  – количество полей зрения (клеток сетки) в 1 см<sup>2</sup> окуляра микроскопа;

$n_{cp}$  – среднее количество пылинок в одном поле зрения, определенное на основе подсчета в пяти различных клетках;

$S$  – площадь основания емкости, из которой осажены пылинки, см<sup>2</sup>;

$R$  – радиус основания емкости, см;

$V, h$  – объем и высота этой ёмкости, соответственно см<sup>3</sup> и см;

$N$  – число пылинок.

### **Оборудование и материалы:**

Для определения концентрации пыли весовым методом применяется лабораторная установка, схема которой приведена на рис. 2.1. Она состоит из пылевой камеры и приборного отсека.

Пылевая камера емкостью 0,05 м<sup>3</sup> имитирует производственное помещение, в котором воздушная среда загрязняется пылью вследствие пылевыделяющих процессов. В приборном отсеке размещаются основные приборы и приспособления для измерения концентрации пыли.

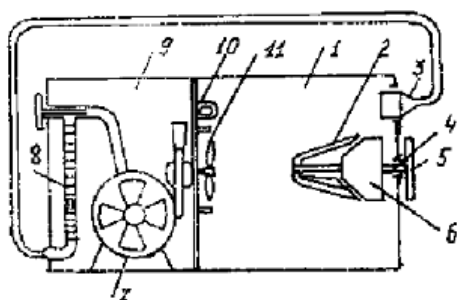


Рис. 2.1. Схема установки для отбора весовых проб пыли:  
1 – пылевая камера; 2 – конусообразный стакан; 3 – фильтровальный патрон (аллонж); 4 – бункер-дозатор; 5 – ручка; 6 – регулировочная гайка; 7 – воздушодувка; 8 – ротаметр; 9 – приборный отсек; 10 – фонарь; 11 – вентилятор

Передняя стенка камеры выполнена в виде дверки с уплотнением. На ней внутри камеры закреплен бункер-дозатор, предназначенный для дозировочной подачи пыли в камеру. Бункер-дозатор имеет конусообразный стакан, куда засыпается навеска пыли, гайку, регулировочную величину зазора, через который пыль поступает в камеру и ручку.

При повороте ручки-дозатора происходят щелчки. Вследствие сотрясения пыль высыпается из стакана в воздушное пространство камеры. Количество высыпавшейся пыли регулируется гайкой. В камере пыль рассеивается вентилятором, крыльчатка которого приводится во вращение с помощью электродвигателя, размещенного в приборном отсеке. Для визуального наблюдения за процессом пылеобразования в камере имеется светопрозрачное окно. Подсветка аэрозоля в камере осуществляется с помощью фонаря, закрепленного на стенке камеры.

На передней стенке камеры имеется отверстие для отбора проб запыленного воздуха. В нерабочем положении оно закрывается пробкой, а при работе установки в него вводится фильтровальный патрон. Последний снаряжается аналитическим аэрозольным фильтром типа

АФА-В-10. Такие фильтры отличаются отсутствием гигроскопичности, вследствие чего их не требуется сушить и выдерживать до получения постоянной массы. Синтетические волокна этих фильтров несут на себе электрический заряд, поэтому эффективность пылезадержания фильтров чрезвычайно высока. Фильтры считаются абсолютными, т.е. их эффективность принимается равной 100%. Отсасываемый из камеры воздух компенсируется чистым воздухом, поступающим через специальное отверстие, закрытое войлочным фильтром. В установке предусмотрена блокировка, не допускающая включение вентилятора при открытой передней стенке камеры.

Отсасывание запыленного воздуха производится с помощью aspirатора, расположенного в приборном отсеке. К aspirатору резиновой трубкой подключается фильтрующий патрон. Aspirатор смонтирован в металлическом корпусе и состоит из воздуходувки с электродвигателем и четырех ротаметров, служащих для измерения расхода отсасываемого воздуха. Каждый ротаметр состоит из стеклянной трубки и находящегося в ней поплавка. Трубки ротаметров градуированы. На передней панели aspirатора имеются штуцеры для присоединения резиновых трубок и вентилях ротаметров для регулирования объемной скорости отсасывания воздуха.

При проведении лабораторной работы дополнительно к установке используются следующие приборы: секундомер, барометр-анероид, термометр, аналитические весы с разновесом.

Для обеспечения электробезопасности лабораторная установка должна быть заземлена, для чего в задней части приборного отсека предусмотрен болт. Установка подключается к сети напряжением 220 В.

#### **Техника безопасности при выполнении лабораторной работы:**

1. Будьте внимательны, дисциплинированы, осторожны. Точно выполняйте указания.
2. Располагайте приборы, материалы, оборудование на рабочем месте в порядке, указанном преподавателем.
3. Не держите на рабочем столе предметы, не требующиеся для выполнения задания.
4. Перед тем, как приступить к работе тщательно изучите её описание, уясните ход её выполнения.
5. Аккуратно обращайтесь с сосудами, наполненными водой, со стеклянной посудой.
6. Если сосуд разбит в процессе работы, то осколки нельзя убирать со стола тряпкой или руками, надо пользоваться щеткой и совком.

#### **Практическая часть:**

Определение запыленности воздуха рабочей зоны весовым методом:

1. Взвесить аналитический фильтр АФА-В-10 на лабораторных весах. Так как фильтры запрессованы в бумажные фильтродержатели, то перед взвешиванием их следует отделить от фильтродержателей и взвешивать без них с точностью до 0,1 мг. Засыпать навеску пыли в бункер-дозатор и с помощью гайки установить зазор, обеспечивающий подачу пыли в требуемом количестве. Включив вентилятор, повернуть ручку бункера-дозатора по часовой стрелке на несколько щелчков до образования в камере необходимой запыленности воздуха (наблюдается через окно).

2. Вставить фильтр в фильтровальный патрон. Включив aspirатор, выбрать требуемую скорость отсасывания воздуха. Отсчет скорости прохождения воздуха следует брать по верхней кромке

поплавка на шкале ротаметра. После выбора скорости отсасывания воздуха aspirатор выключить, фильтровальный патрон с фильтром установить в пылезаборное отверстие пылевой камеры.

Включить одновременно aspirатор и секундомер и произвести отбор пробы пыли. В течение всего времени отбора пробы пыли скорость отсасывания воздуха поддерживать



постоянной с помощью вентиля ротаметра. Зафиксировать секундомером продолжительность отбора пробы пыли.

3. Извлечь фильтр АФА-В-10 из патрона вместе с бумажным фильтродержателем. Взвесить фильтр на лабораторных весах (без фильтродержателя).

4. Замерить барометрическое давление и температуру воздуха в помещении.

5. Рассчитать концентрацию пыли по формулам (2.1), (2.2), (2.3) и (2.4) и результаты занести в отчет. Вид исследуемой пыли задает преподаватель. Для гигиенической оценки запыленности воздуха на рабочем месте (по ГОСТ 12.1.005.88) определить ее ПДК и класс опасности. Экспериментально найденную концентрацию пыли сравнить с предельно допустимой величиной. Сделать соответствующий вывод по результатам опытов.

**Требования к оформлению лабораторной работы и отчету:**

**ОТЧЕТ О ЛАБОРАТОРНОЙ РАБОТЕ 2**  
**Оценка запыленности воздуха рабочей зоны**

(шифр, группа, ф. и. о. студента)

1. Схема лабораторной установки.

2. Определение запыленности воздуха рабочей зоны весовым методом.

**Исходные данные:** наименование пыли \_\_\_\_\_, ПДК \_\_\_\_\_ кг/м<sup>3</sup>  
класс опасности пыли \_\_\_\_\_  
барометрическое давление \_\_\_\_\_ Па  
температура воздуха в помещении \_\_\_\_\_ °С

| № опыта | Объемная скорость просасывания воздуха через фильтр v, л/мин | Продолжительность отбора пробы пыли t, мин | Масса фильтра до отбора пробы пыли M <sub>1</sub> , мг | Масса фильтра после отбора пробы пыли M <sub>2</sub> , мг | Масса пыли, уловленной фильтром G, мг | Концентрация пыли в воздухе С, мг/м <sup>3</sup> | Превышение ПДК n = C/C <sub>пдк</sub> |
|---------|--|--|--|---|---------------------------------------|--|---------------------------------------|
|         |  |  |  |   |                                       |  |                                       |

Заключение \_\_\_\_\_

Выброс вредных веществ в атмосферу должен производиться таким образом, чтобы загрязнение воздушной среды в приземном слое не превышало установленных величин ПДК. Для нетоксичной пыли С<sub>пдк</sub> = 0,5 мг/м<sup>3</sup>.

При рассеянии вредных выбросов из дымовой трубы максимальная приземная концентрация примесей образуется на расстоянии, равном примерно 20 Н от трубы, где Н – высота трубы, м (рис. 2.2).

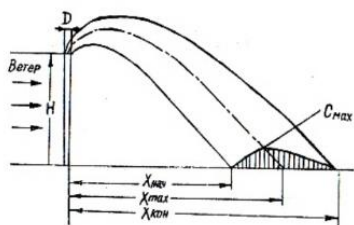


Рис. 2.2. Схема рассеяния выбросов пыли из дымовой трубы

Для холодных выбросов максимальная концентрация пыли в приземном слое атмосферы, мг/м<sup>3</sup>, подсчитывается по формуле

$$C_{\max} = \frac{AMnkV}{H^{\frac{3}{4}}}$$

где А – коэффициент, зависящий от метеорологических условий рассеяния вредностей в атмосфере (температурной стратификации). Его величина принимается в соответствии с климатическими зонами (табл. 2.1);

$H$  – высота трубы, м, для расчета принимается равной 30...70 м (с интервалом 10 м);  
 $M$  – масса выбрасываемых веществ, г/с, определяется путем умножения замеренной концентрации на объем выбросов ( $M=CV$ ). Для расчета объема выбросов задаются (10...50 тыс. м<sup>3</sup>/ч с интервалом 10 тыс. м<sup>3</sup>/ч). Концентрация пыли устанавливается по данным лабораторных исследований;

$v$  – безразмерный коэффициент, зависящий от скорости оседания вредных веществ в атмосферном воздухе, для мелкодисперсной пыли принимается  $v = 1$ ;

$n$  – безразмерный коэффициент, зависит от параметра  $v_m$ , м/с, который находится из выражения

$$v_m = 1,3 v_0 D/H$$

$$(\text{при } v_m \leq 0,3 \quad n=3; \text{ при } 0,3 \leq v_m \leq 2 \quad n = 3 - \sqrt{(v_m - 0,3)(4,36 - v_m)});$$

$D$  – диаметр устья трубы, м. Для расчета принимается равным 0,8...1,2 м (с интервалом 0,1 м);

$v_p$  – скорость выхода газов из устья трубы, м/с; находится по формуле

$$v_0 = \frac{V}{3600\pi D^2 / 4},$$

где  $k$  – коэффициент, с/м<sup>2</sup>, определяемый по формуле

$$k = \frac{D}{8V},$$

здесь  $V$  – объем выбрасываемых газов в единицу времени, м<sup>3</sup>/с.

Таблица 2.1

Значение коэффициента  $A$

| Климатическая зона  | Коэффициент $A$ |
|---|-----------------|
| Нижнее Поволжье, Кавказ, Сибирь, Дальний Восток                       | 200             |
| Север, Северо-Запад европейской территории РФ, Среднее Поволжье, Урал | 160             |
| Центральная часть европейской территории РФ                           | 120             |

Произведем расчет рассеяния запыленных выбросов. Через дымовую трубу высотой 30 м и диаметром устья 1 м выбрасывается в атмосферу вентиляционный воздух, запыленный до концентрации  $C = 480$  мг/м<sup>3</sup>.

Объем выбрасываемого воздуха составляет  $V = 30000$  м<sup>3</sup>/ч = 8,33 м<sup>3</sup>/с. Пыль нетоксичная, ее ПДК в приземном слое атмосферы составляет 0,5 мг/м<sup>3</sup>. Фоновая концентрация пыли равна 0,15 мг/м<sup>3</sup>. Предприятие расположено в европейской части РФ. Определить величину максимального загрязнения пылью приземного слоя атмосферы и сравнить ее с величиной ПДК.

**Решение 1.** Так как предприятие расположено в европейской части РФ, то коэффициент  $A = 120$ .

2. Масса выбрасываемой пыли  $M = CV = 480 \cdot 8,33 = 4000$  мг/с.

3. Определяем скорость выхода воздуха из устья трубы:

$$v_0 = \frac{4V}{\pi D^2} = \frac{4 \cdot 8,33}{3,14 \cdot 1^2} = 10,61 \text{ м/с.}$$

4. Находим параметр  $v_m$ :

$$v_m = 1,3 v_0 \frac{D}{H} = 1,3 \cdot 10 \frac{61}{30} = 0,46 \text{ м/с.}$$

5. Определяем параметр  $n$  при условии  $v_m > 0,3$  м/с:

$$n = 3 - \sqrt{(v_m - 0,3)(4,36 - v_m)} = 3 - \sqrt{(0,46 - 0,3)(4,36 - 0,48)} = 2,2$$

6. Определяем коэффициент  $k$ :

$$k = \frac{D}{8V} = \frac{1}{8 \cdot 8,33} = 0,01 \text{ с/м}^2.$$

7. Находим максимальную величину концентрации пыли в приземном слое атмосферы:

$$C_{\max} = \frac{120 \cdot 4 \cdot 2 \cdot 2,2 \cdot 0,01}{30^{4/3}} = 0,22 \text{ мг/м}^3$$

8. С учетом фонового загрязнения воздуха в данной местности  $C_f = 0,15$  мг/м<sup>3</sup> общее загрязнение составит:

$C_{об} = 0,22 + 0,15 = 0,37 \text{ мг/м}^3$ ,  
Что не превышает  $C_{пдк} = 0,5 \text{ мг/м}^3$ .

**Контрольные вопросы :**

1. Что называется пылью?
2. В чем заключается гигиеническая вредность пыли?
3. Что такое ПДК вредного вещества?
4. Сущность весового метода определения концентрации пыли.
5. Каким образом измеряется счетная концентрация пыли?
6. Как измеряется объем воздуха, просасываемого через фильтр при весовом методе измерения концентрации пыли?
7. Какие санитарно-технические мероприятия позволяют снижать концентрацию пыли на рабочих местах до уровня ПДК?
8. Каки средства индивидуальной защиты работающих применяются в условиях повышенной запыленности воздуха рабочей зоны?

**Список литературы:**

**Основная литература**

1. Безопасность жизнедеятельности [Электронный ресурс] : учебник для бакалавров / В.О. Евсеев [и др.]. — Электрон. текстовые данные. — М. : Дашков и К, 2017. — 453 с. — 978-5-394-02026-1. — Режим доступа: <http://www.iprbookshop.ru/60384.html>
2. Безопасность жизнедеятельности : учебник / под ред. Е.И. Холостовой, О.Г. Прохоровой. - Москва: Издательско-торговая корпорация «Дашков и К<sup>о</sup>», 2017. - 453 с. : табл., ил. - (Учебные издания для бакалавров). - Библиогр. в кн. - ISBN 978-5-394-02026-1; То же [Электронный ресурс]. - URL: <http://biblioclub.ru/index.php?page=book&id=450720> (08.08.2018).

**Дополнительная литература**

1. Петров С.В. Безопасность жизнедеятельности [Электронный ресурс]: учебное пособие/ Петров С.В.— Электрон. текстовые данные.— М.: Учебно-методический центр по образованию на железнодорожном транспорте, 2015.— 320 с.— Режим доступа: <http://www.iprbookshop.ru/45247>.— ЭБС «IPRbooks», по паролю
2. Еременко В.Д. Безопасность жизнедеятельности [Электронный ресурс] : учебное пособие / В.Д. Еременко, В.С. Остапенко. — Электрон. текстовые данные. — М. : Российский государственный университет правосудия, 2016. — 368 с. - 978-5-93916-485-6. — Режим доступа: <http://www.iprbookshop.ru/49600.html>
3. Сычев Ю.Н. Безопасность жизнедеятельности в чрезвычайных ситуациях [Электронный ресурс]: учебное пособие/ Сычев Ю.Н.— Электрон. текстовые данные.— М.: Финансы и статистика, 2014.— 224 с.— Режим доступа: <http://www.iprbookshop.ru/18791>.— ЭБС «IPRbooks», по паролю

**Лабораторная работа №3.**

**Тема: Исследование производственного шума.**

**Цель работы:** научиться измерять параметры шума, производить санитарно-гигиеническую оценку шума и определять эффективность звукоизоляции преград.

**Формируемые компетенции:** ОПК - 6.

**Теоретическая часть:** Шумом называют различные звуки, мешающие нормальной деятельности человека. Звук представляет собой колебательное движение упругой среды. Звук, распространяющийся в воздушной среде, называют воздушным шумом; звук, передающийся по строительным конструкциям, — структурным. Движение звуковой волны в воздухе по сравнению с не возмущенной воздушной средой

сопровождается периодическим изменением давления. Орган слуха человека реагирует на изменение звукового давления  $P$  (Па), чем выше звуковое давление, тем сильнее ощущение громкости звука. Звуковая волна характеризуется частотой и амплитудой колебаний. Человек воспринимает звуки с частотой 20...20000 Гц. Человек способен различать огромный диапазон звуков разного звукового давления. Звук с частотой в 1000 Гц на грани болевого порога ( $2 \cdot 10^2$  Па) в 107 раз превышает звук на пороге слышимости (едва различимый звук) с  $P_0 = 2 \cdot 10^{-5}$  Па. Поэтому в акустике используют не абсолютные величины звукового давления, а их относительные логарифмические уровни, выражаемые в децибелах:

$$L = 20 \lg \frac{P}{P_0} \text{ дБ},$$

где  $L$  – уровень звукового давления, дБ;

$P$  – звуковое давление, Па;

$P_0$  – пороговая величина звукового давления, равная  $2 \cdot 10^{-5}$  Па.

Снижение уровня звукового давления на 3 дБ ведет к уменьшению абсолютной величины звукового давления в 1,26 раза; на 6 дБ – в 3 раза. В практике часто необходимо знать распределение уровней звукового давления по частотам. Для получения частотных спектров шумов производят измерение уровней звукового давления на фиксированных октавных среднегеометрических частотах. Интервал частот, в котором верхняя граничная частота  $f_B$  в двое выше нижней граничной частоты  $f_H$ , называется октавой. Для нормирования шума и оценки звукоизоляции установлены следующие октавные полосы частот: 31,5; 63; 125; 250; 500; 1000; 2000; 4000; 8000 Гц. Каждую октавную полосу характеризует значение среднегеометрической

$$f_{ст} = \sqrt{f_B \cdot f_H}$$

частоты. Общее субъективное воздействие шума на человека оценивается по уровню звука в дБА (децибелах «А»), когда шумомер включается на характеристику «А», при которой производится суммирование звуковой энергии по всем частотам спектра. По характеру спектра шумы разделяются на: широкополосные, где представлены звуки на всех частотах спектра (рис. 3.1,а); тональные, в спектре которых явно прослушиваются дискретные тона (рис. 3.1,б). По временным характеристикам шумы делятся на постоянные, уровень звука которых в течение рабочего дня изменяется не более, чем на 5 дБА; не постоянные, уровень звука которых в течение рабочего дня меняется более, чем на 5 дБА. В свою очередь не постоянные шумы разделяются на:

- колеблющиеся во времени (уровень звука которых непрерывно изменяется во времени);
- прерывистые, уровень звука которых резко падает до уровня фонового шума (при длительности интервалов в 1 с и более);
- импульсные, состоящие из одного или нескольких сигналов, каждый длительностью менее 1 с, отличающиеся друг от друга не менее, чем на 10 дБ. Шум воздействует на человека, вызывая в его организме неблагоприятные физиологические и психические последствия. Длительное и систематическое действие повышенного сверх нормы производственного шума приводит к снижению остроты слуха, нарушениям в центральной нервной системе, которые ведут к неблагоприятным, а порой патологическим изменениям во всех жизненно важных системах организма человека. Действие шума проявляется в виде повышения у работника кровяного давления, появления головокружения и головной боли, ослабления внимания и координации движения. Именно значительное снижение работоспособности человека привело к тому, что в странах Евросоюза мерам по защите рабочих мест от производственного шума придается повышенное внимание.

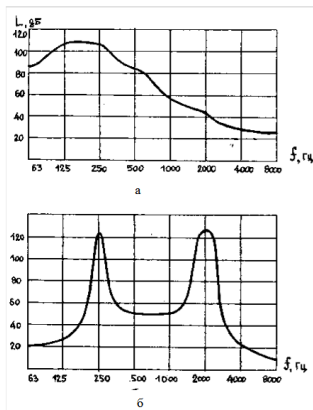


Рис. 3.1. Графики шумов:  
а – широкополосный; б – тональный

Производственный шум нормируется в частотном диапазоне 31,5...8000 Гц по стандартным октавным полосам. При этом на частотах спектра нормируется уровень звукового давления в децибелах, а суммарное воздействие звуковой энергии на всех частотах оценивается и нормируется по уровню звука, выраженного в децибелах «А» (дБА). Нормы шума и измеряемые параметры шума определены в Санитарных нормах СН 2.2.4/2.1.8.562-96 «Шум на рабочих местах». Допустимые уровни звука и уровни звукового давления для рабочих и служащих представлены в Санитарных нормах СН 2.2.4/2.1.8.562-96 и СНиП 23-03-2003 «Защита от шума» (табл. 3.1). Установлены следующие измеряемые и рассчитываемые параметры шума:

- для постоянного шума: а) уровень звука, дБА; б) октавные уровни звукового давления, дБ, на частотах 31,5...8000 Гц;
- для колеблющегося во времени шума: а) эквивалентный уровень звука, дБА; б) максимальный уровень звука, дБА;
- для импульсного и прерывистого шума: а) эквивалентный уровень звука, дБА; б) максимальный уровень звука, дБА. По СНиП 23-03-2003 запрещается даже кратковременное пребывание людей в зонах с уровнем звукового давления свыше 135 дБ в любой октавной полосе.

Мероприятия по снижению шумового воздействия на работающих следует разрабатывать комплексно на всех стадиях проектирования генерального плана предприятия, планировочного решения помещений, размещения технологического оборудования. Наиболее эффективным и экономичным считается уменьшение шума в источнике его возникновения, которое обеспечивается должным профилактическим обслуживанием машин и механизмов, оптимальным режимом их эксплуатации, использованием шумозащитных преград, кожухов, экранов.

На практике широко применяют методы по снижению шума на путях его распространения в производственных помещениях. Преодолевая различные звукоизоляционные и звукопоглощающие барьеры (экраны, кожухи, глушители и прочее), звуковая волна теряет часть своей энергии, в результате чего её шумовые характеристики снижаются до допустимых значений. В добавлении к коллективным средствам защиты используют и индивидуальные, но их рекомендуют применять, если коллективными техническими мероприятиями не удастся снизить шум до допустимых пределов. Наушники, противозумные вкладыши и пр. ухудшают удобство работы и тем самым провоцируют работника на их изъятие. Поэтому индивидуальные средства эффективны при ограничении их использования по численности персонала и по времени работы.

### **Оборудование и материалы:**

Схема лабораторной установки представлена на рис. 3.2. Измерения параметров шума проводятся на макете помещения, состоящего из шумовой камеры А, в которой помещается источник шума в виде динамика. Сигналы к динамику поступают от генератора, возбуждающего звуковые колебания в частотном диапазоне 20...20000 Гц. Выходные данные сигнала генератора

звука задаются преподавателем. Визолируемом помещении Б располагается микрофон шумомера. Сигналы от микрофона поступают на шумомер Р S/202 и далее – на октавный фильтр OF201 (фирмы RFT). В шумомере имеются переключатели пределов измерения (рис. 3.3), стрелочный индикатор, переключатель характеристик шумомера А и Lin. Корректирующей характеристикой А пользуются при измерении уровня звука в дБА; характеристику Lin (линейную) применяют при проведении спектрального анализа, т.е. определении распределения уровней звукового давления по октавным полосам спектра: 31,5...8000 Гц.

**Таблица 3.1 Допустимые уровни звукового давления, уровни звука и эквивалентные уровни звука на рабочих местах в производственных помещениях и на территории предприятий**

| Вид трудовой деятельности, рабочее место   | Уровни звукового давления, дБ, в октавных полосах частот со среднегеометрическими частотами, Гц |    |     |     |     |      |      |      |      | Уровни звука и эквивал. уровни звука, дБА |
|--|---|----|-----|-----|-----|------|------|------|------|---|
|  | 31,5  | 63 | 125 | 250 | 500 | 1000 | 2000 | 4000 | 8000 |   |
| 1. Творческая деятельность, руководящая работа, научная деятельность, преподавание, обучение и пр.   | 86  | 71 | 61  | 54  | 49  | 45   | 42   | 40   | 38   | 50  |
| 2. Высококвалифицированная работа, административно-управленческая работа и пр.   | 93  | 79 | 70  | 68  | 58  | 55   | 52   | 50   | 49   | 60  |
| 3. Операторская и диспетчерская  | 96  | 83 | 74  | 68  | 63  | 60   | 57   | 55   | 54   | 65  |
| 4. Работа, требующая сосредоточенности и с повышенными требованиями к процессам наблюдения и дистанционного управления без речевой связи по телефону | 103   | 91 | 83  | 77  | 73  | 70   | 68   | 66   | 64   | 75  |
| 5. Выполнение всех видов работ (за исключением перечисленных в п.п. 1-4) на постоянных рабочих местах  | 107   | 95 | 87  | 82  | 78  | 75   | 73   | 71   | 69   | 80  |

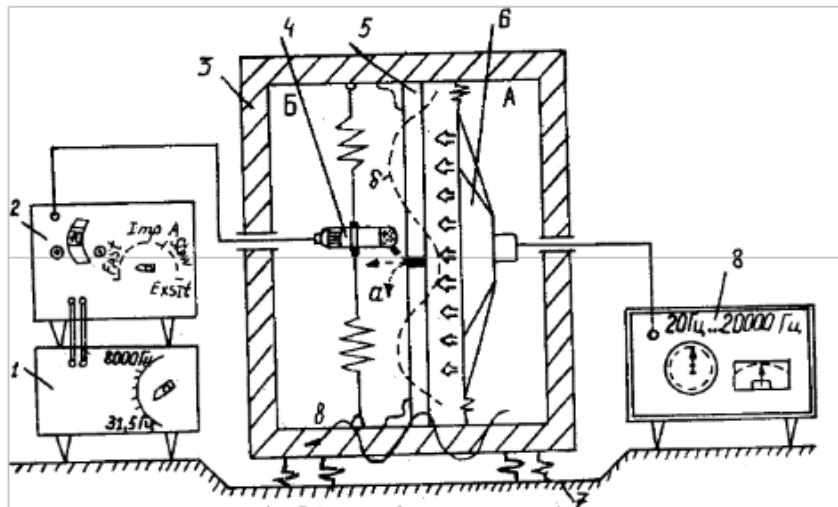


Рис. 3.2. Схема лабораторной установки:

1 – октавный фильтр; 2 – шумомер; 3 – макет помещения; 4 – микрофон; 5 – перегородка; 6 – динамик; 7 – виброизолятор резиновый; 8 – генератор звуковых сигналов; А – шумовая камера; В – изолируемое помещение; а, б, в – пути передачи звука из помещения А в помещение В

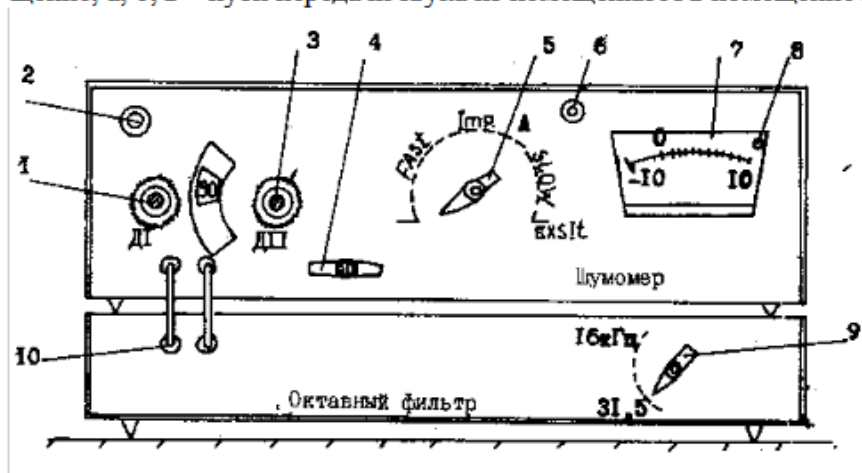
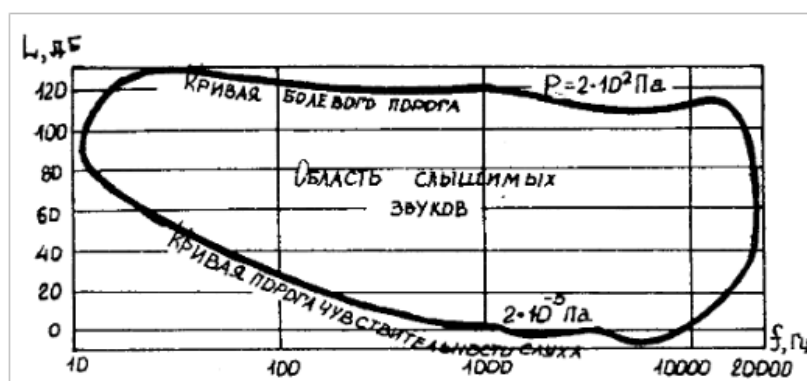


Рис.3.3. Органы управления шумомера модели PS/202 и октавного фильтра модели OF 201:

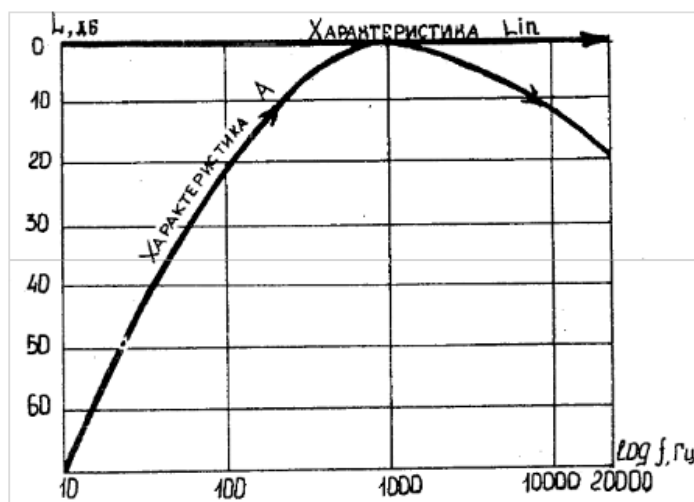
1 – переключатель пределов измерения «Диапазон 1»; 2 – микрофонный вход; 3 – переключатель пределов измерения «Диапазон 2»; 4 – переключатель «Контроль батарей»; 5 – переключатель характеристик и режимов измерения; 6 – сигнальная лампочка включения прибора; 7 – стрелочный индикатор; 8 – индикатор перегрузки прибора; 9 – переключатель октавных полос фильтра; 10 – переключатель для соединения шумомера с фильтром

Человек обладает различной чувствительностью к звукам разной частоты. Раздражающее действие шума возрастает в пределах частот 20...1000 Гц, достигая максимума, на высоких частотах 1000-8000 Гц. Указанные особенности слухового анализатора человека учитываются в ходе измерения уровня звука, когда дается интегральная (суммарная) оценка воздействия энергии звуков различной частоты. Измерение уровня звука проводится на корректирующей характеристике шумомера «А», т.е. измеряется уровень звука в децибелах «А» (дБА). При этом чувствительность всего измерительного тракта «микрофон-шумомер» подобрана таким образом, чтобы она соответствовала средней минимальной чувствительности человека к звукам на частотах 31,5...8000 Гц. График корректирующей характеристики шумомера «А» (рис. 3.4,б) представляет

собой зеркальное изображение кривой порога чувствительности человека (рис. 3.4,а). На этом же рисунке показана характеристика шумомера  $L_{in}$  или линейная характеристика, при которой чувствительность измерительного тракта на всех частотах спектра постоянна. Характеристика  $L_{in}$  используется при проведении спектрального анализа с помощью блока октавных фильтров. При спектральном анализе последовательно включаются в работу отдельные фильтры от 31,5 до 8000 Гц и определяются уровни звукового давления в децибелах (дБ) на каждой фиксированной частоте. В результате устанавливается область частот, где интенсивность звуков максимальна. На основании этого разрабатываются технические способы снижения шума, которые существенно различаются для низкочастотных, среднечастотных и высокочастотных звуков. Блок октавных фильтров OF 201 соединяется с шумомером двумя переключателями и представляет собой набор RC-фильтров, настроенных на пропускание звуковых электрических сигналов на фиксированных частотах 31,5...8000 Гц.



а



б

Рис. 3.4. Кривые чувствительности органа слуха человека (а) и корректирующие характеристики шумомера A и  $L_{in}$  (б)

**Техника безопасности при выполнении лабораторной работы:**

1. Будьте внимательны, дисциплинированы, осторожны. Точно выполняйте указания.
2. Располагайте приборы, материалы, оборудование на рабочем месте в порядке, указанном учителем.
3. Не держите на рабочем столе предметы, не требующиеся для выполнения задания.



4. Перед тем, как приступить к работе тщательно изучите её описание, уясните ход её выполнения.

### **Практическая часть:**

1. Шумомер включается при помощи переключателя режимов измерения 4 (см. рис. 3.3) в режим «Медленно» и на режим «Внешний фильтр» (Exsit), после чего загорается неоновая лампа на его лицевой панели.
2. Переключателем диапазонов 1 и 3 следует установить стрелку в положительном секторе шкалы индикатора в интервале 0...+10 дБ. При этом сначала управляют переключателем пределов измерения «Диапазон 1», которым последовательно понижают (ступенями по 10 дБ) звук в диапазоне измерений 130... 70 дБ, пока в каком-то из этих поддиапазонов стрелка прибора не войдет в положительный сектор шкалы индикатора. Для понижения диапазона ручка переключателя «Диапазон 1» вращается против часовой стрелки. Если требуется дальнейшее понижение предела измерения (60-50-40-30 дБ), то это обеспечивается вращением против часовой стрелки переключателя «Диапазон 2».
3. Отсчет получается суммированием показаний стрелочного индикатора (от 0 до 10 дБ) и установленного диапазона измерений (от 130 до 30 дБ), в котором стрелка вошла в положительный сектор шкалы.
4. Для спектрального анализа используется октавный фильтр типа OF 201 фирмы RFT (см. рис. 3.3), обеспечивающий пропускание звуков по октавным полосам частот 31,5...16000 Гц. В лабораторной установке шумомер стационарно соединен с блоком октавных фильтров. При спектральном анализе шумомер должен быть включен на режим «Медленно» и одновременно на режим «Внешний фильтр» (Exsit) с помощью переключателя 4. Затем последовательно включаются фильтры от 31,5 до 8000 Гц и на каждой октавной полосе определяется (по шумомеру) уровень звукового давления. Измерение уровней звукового давления начинается с полосы октавы 31,5 Гц и продолжается в сторону повышения частот до полосы 8000 Гц. При измерениях постоянных шумов фиксации уровней проводят не менее трех раз на каждой частоте. Результатом измерения является среднее арифметическое значение уровня

### ***ИЗМЕРЕНИЕ УРОВНЕЙ ЗВУКА В ДБА***

1. Шумомер включается с помощью переключателя режимов измерения 4 (см. рис. 3.3) в режим «Медленно» и на характеристику «А».
2. Переключателями «Диапазон 1» (130...70 дБ) и «Диапазон 2» (60...30 дБ) следует добиться установления стрелки индикатора в положительном секторе шкалы (0... +10 дБ).
3. Показания стрелочного индикатора снимаются визуально по среднему положению стрелки.
4. Отсчет получается суммированием показаний стрелочного индикатора (0...+10 дБ) и установленного диапазона измерений.
5. Измерения повторяются не менее трех раз. Результаты измерения усредняют и заносят в табл. 1 отчета о лабораторной работе 3. Для наглядности измеренные и нормативные уровни звукового давления изображаются графически (см. форму отчета о лабораторной работе 3).
6. После проведения измерений шумомер выключается переключателем режимов измерений в положение «0».

### ***ИЗМЕРЕНИЕ ЗВУКОИЗОЛЯЦИИ ОГРАЖДЕНИЯ***

1. Собрать установку и измерительный тракт по схеме (см. рис. 3.2) без установки испытуемого образца перегородки.
2. Включить измерительную аппаратуру и генератор шума, при помощи ручки регулятора выходного напряжения генератора установить в камере заданный уровень звукового давления. Уровень звукового давления задается преподавателем (например, 90 дБА) и устанавливается лаборантом.

3. Произвести измерения октавных уровней звукового давления в изолируемом помещении Б (см. рис. 3.2) до установки испытуемой перегородки. Так как измерения уровня звукового давления в камере без установки перегородки уже выполнялись, то значения  $L$  берутся из табл.1 отчета о лабораторной работе 3.

4. Определить теоретически и экспериментально звукоизолирующую способность перегородки. Звукоизоляция – это свойство ограждающих конструкций препятствовать распространению звука. Звукоизолирующая способность любой однослойной изотропной преграды определяется ее массивностью (или массой  $1 \text{ м}^2$  преграды). Звук за преграду передается следующими путями (см. рис. 3.2):

- через щели и отверстия в преграде;
- за счет колебаний преграды под действием энергии звуковых волн;
- при передаче звуковой вибрации из шумного помещения в изолируемое помещение Б через прилегающие строительные конструкции.

#### ***ЭКСПЕРИМЕНТАЛЬНОЕ ОПРЕДЕЛЕНИЕ ЗВУКОИЗОЛЯЦИИ***

Необходимо установить испытуемый образец перегородки и закрепить его прижимным устройством (см. рис. 3.2). Произвести измерения октавных уровней звукового давления  $L^2$  в изолируемом помещении Б. Значения  $L_2$  занести в отчет о лабораторной работе. Затем вычислить звукоизоляцию  $R = L_1 - L_2 \text{ дБ}$  на частотах спектра и занести результаты в отчет. По полученным данным построить график звукоизоляции в координатах  $R/f$  (см. форму отчета о лабораторной работе 3). В табл. 3.2 представлены значения плотности материалов и координат точек В, С.

#### ***ТЕОРЕТИЧЕСКОЕ ОПРЕДЕЛЕНИЕ ЗВУКОИЗОЛЯЦИИ ПЕРЕГОРОДКИ***

Звукоизоляция однослойных изотропных перегородок приближенно определяется по так называемому «закону массы» или более точно «графическим методом». «Закон массы» имеет следующую формулу:

$$R = 20 \lg mf - 47,5 \text{ дБ},$$

где  $m$  – масса  $1 \text{ м}^2$  перегородки, кг;

$f$  – частота звука, от 31,5 до 8000 Гц.

Таблица 3.2

## Характеристика строительных материалов

| Материал                                | Плотность, кг/м <sup>3</sup> | Координаты точек |                   |    |                   |
|---|------------------------------|------------------|-------------------|----|-------------------|
|   |                              | В                |                   | С  |                   |
|   |                              | дБ               | Гц                | дБ | Гц                |
| Сталь                                   | 7800                         | 39               | $\frac{6000}{h}$  | 31 | $\frac{12000}{h}$ |
| Алюминиевые сплавы                      | 2500-2700                    | 32               | $\frac{6000}{h}$  | 22 | $\frac{12000}{h}$ |
| Стекло силикатное                       | 2500                         | 35               | $\frac{6000}{h}$  | 29 | $\frac{12000}{h}$ |
| Стекло органическое                     | 1200                         | 37               | $\frac{17000}{h}$ | 30 | $\frac{34000}{h}$ |
| Асбестоцементный лист                   | 2100                         | 35               | $\frac{9000}{h}$  | 29 | $\frac{18000}{h}$ |
|   | 18000                        | 34               | $\frac{10000}{h}$ | 28 | $\frac{20000}{h}$ |
|   | 1600                         | 34               | $\frac{10000}{h}$ | 29 | $\frac{10000}{h}$ |
| Сухая гипсовая штукатурка               | 1100                         | 36               | $\frac{19000}{h}$ | 30 | $\frac{38000}{h}$ |
|   | 830                          | 34               | $\frac{19000}{h}$ | 27 | $\frac{38000}{h}$ |
| Древесно-стружечная плита (ДСП)         | 850                          | 32               | $\frac{13000}{h}$ | 27 | $\frac{26000}{h}$ |
|   | 650                          | 30,5             | $\frac{13000}{h}$ | 27 | $\frac{26000}{h}$ |
| Твердая древесно-волоконная плита (ДВП) | 1100                         | 35               | $\frac{19000}{h}$ | 29 | $\frac{38000}{h}$ |

Примечание.  $h$  – толщина однослойной конструкции, мм.

Графическим методом звукоизоляции перегородок заданной толщины, выполненных из металла, стекла, сухой гипсовой штукатурки, ДСП и др., в строительной практике рассчитываются по методике пособия к МГСН 2.04-97.

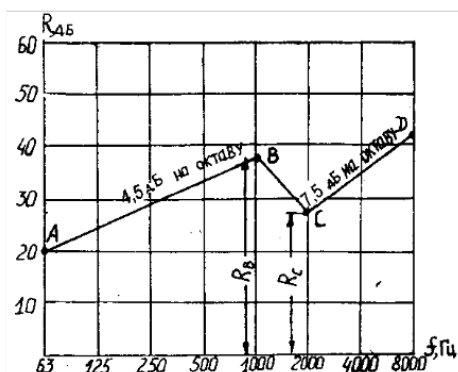


Рис. 3.5. Пример построения графика звукоизоляции ограждения на частотах спектра

Необходимо построить графическую зависимость  $R/f$ . Для построения кривой звукоизоляции ABCD (рис. 3.5) сначала определяются координаты точек В и С. Координаты точек В ( $R_v$ ,  $f_v$ ) и С ( $R_c$ ,  $f_c$ ) берутся из табл. 3.2. в зависимости от выбранного материала и толщины перегородки в миллиметрах. При этом полученные значения  $f_v$  и  $f_c$  округляются до значения ближайшей стандартной 43 октавной полосы 63...8000 Гц. Точки В и С наносятся на координатную сетку R-f (см. рис. 3.5). Затем из точки В проводится прямая ВА с наклоном, равным 4,5 дБ на каждую октаву для перегородок (ограждений), выполненных из металла, стекла или других материалов. Из точки С проводится прямая CD с наклоном 7,5 дБ на октаву. Точки В и С соединяются прямой. В итоге получена ломаная кривая ABCD, показывающая теоретическую звукоизолирующую способность перегородки из выбранного материала.

**Требования к оформлению лабораторной работы и отчету:**

**ОТЧЕТ О ЛАБОРАТОРНОЙ РАБОТЕ 3**  
**Исследование производственного шума**

(шифр, группа, ф., и., о. студента)

1. Протокол измерения параметров шума на рабочем месте.

(вид рабочего места)

Форма табл. 1

| Номер отсчета          | Уровень звука, дБА | Уровень звукового давления, дБ, в октавных полосах со среднегеометрическими частотами, Гц |    |     |     |     |      |      |      |      |
|------------------------|--------------------|---|----|-----|-----|-----|------|------|------|------|
|                        |                    | 31,5  | 63 | 125 | 250 | 500 | 1000 | 2000 | 4000 | 8000 |
| 1                      |                    |   |    |     |     |     |      |      |      |      |
| 2                      |                    |   |    |     |     |     |      |      |      |      |
| 3                      |                    |   |    |     |     |     |      |      |      |      |
| Среднее значение $L_1$ |                    |   |    |     |     |     |      |      |      |      |
| Норма шума             |                    |   |    |     |     |     |      |      |      |      |
| Превыше-ние нормы      |                    |   |    |     |     |     |      |      |      |      |

Схема лабораторной установки:

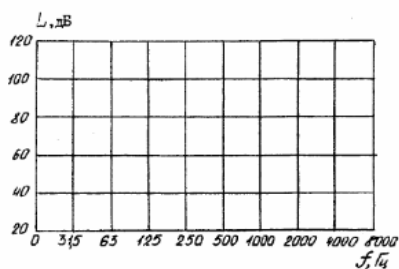


Рис. 3.6. График спектрального анализа уровней звукового давления на рабочем месте

Выводы по результатам измерения параметров шума:

- о превышении уровня звукового давления по частотам спектра в дБ;
- о превышении уровня звука в дБ.

2. Оценка звукоизолирующей способности перегородки.

Графики экспериментальной и теоретической звукоизоляции необходимо представить в отчете о лабораторной работе. Для сравнения на одном рисунке изображаются графики звукоизоляции перегородки, полученной экспериментально и теоретически, делается вывод о степени расхождения теоретических и экспериментальных данных о звукоизоляции (рис. 3.7).

**Измеренные значения уровня звукового давления**

| Величина        | Уровень звукового давления, дБ, в октавных полосах со среднегеометрическими частотами, Гц |    |     |     |     |      |      |      |      |
|-----------------|---|----|-----|-----|-----|------|------|------|------|
|                 | 31,5  | 63 | 125 | 250 | 500 | 1000 | 2000 | 4000 | 8000 |
| $L_1$           |   |    |     |     |     |      |      |      |      |
| $L_2$           |   |    |     |     |     |      |      |      |      |
| $R = L_1 - L_2$ |   |    |     |     |     |      |      |      |      |

Из табл. 3.2 координаты точки В:

$R_B = \underline{\quad}$ ;  $f_B = \underline{\quad}$  Гц;

точки С:

$R_C = \underline{\quad}$ ;  $f_C = \underline{\quad}$  Гц.

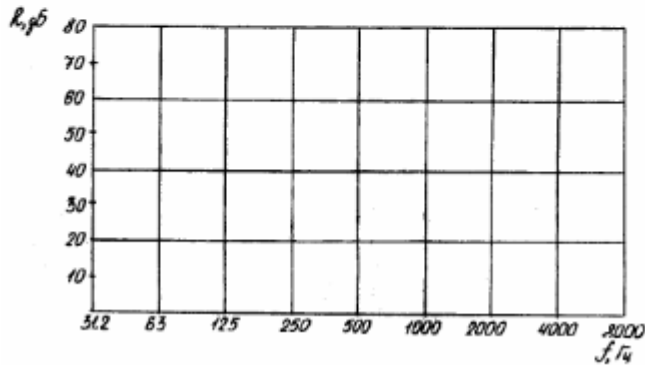


Рис. 3.7. График звукоизоляции перегородки

Заключение \_\_\_\_\_

\_\_\_\_\_

\_\_\_\_\_

\_\_\_\_\_

\_\_\_\_\_

Подпись \_\_\_\_\_

**Контрольные вопросы :**

1. Что понимается под уровнем звукового давления?
2. Чему равен порог чувствительности органа слуха человека?
3. Что такое октавные полосы частот?
4. Как определяется среднегеометрическая частота?
5. Как нормируется шум?
6. Как разделяются шумы по временным характеристикам?
7. Что такое корректирующие характеристики шумомера «А»,  $L_{in}$ ?
8. Что понимается под спектральным анализом шума?
9. Как приближенно можно рассчитать звукоизоляцию преграды?
10. Объясните методику построения кривой звукоизоляции плоской преграды из стали (или стекла) на стандартных частотах спектра звука.
11. Что понимается под уровнем звука, выраженного в дБА?

**Список литературы:**

***Основная литература***

1. Безопасность жизнедеятельности [Электронный ресурс]: учебник для бакалавров / В.О. Евсеев [и др.]. — Электрон. текстовые данные. — М. : Дашков и К, 2017. — 453 с. — 978-5-394-02026-1. — Режим доступа: <http://www.iprbookshop.ru/60384.html>

2. Безопасность жизнедеятельности : учебник / под ред. Е.И. Холостовой, О.Г. Прохоровой. - Москва: Издательско-торговая корпорация «Дашков и К<sup>о</sup>», 2017. - 453 с. : табл., ил. - (Учебные издания для бакалавров). - Библиогр. в кн. - ISBN 978-5-394-02026-1; То же [Электронный ресурс]. - URL: <http://biblioclub.ru/index.php?page=book&id=450720> (08.08.2018).

#### ***Дополнительная литература***

1. Петров С.В. Безопасность жизнедеятельности [Электронный ресурс]: учебное пособие/ Петров С.В.— Электрон. текстовые данные.— М.: Учебно-методический центр по образованию на железнодорожном транспорте, 2015.— 320 с.— Режим доступа: <http://www.iprbookshop.ru/45247>.— ЭБС «IPRbooks», по паролю

2. Еременко В.Д. Безопасность жизнедеятельности [Электронный ресурс] : учебное пособие / В.Д. Еременко, В.С. Остапенко. — Электрон. текстовые данные. — М. : Российский государственный университет правосудия, 2016. — 368 с. - 978-5-93916-485-6. — Режим доступа: <http://www.iprbookshop.ru/49600.html>

3. Сычев Ю.Н. Безопасность жизнедеятельности в чрезвычайных ситуациях [Электронный ресурс]: учебное пособие/ Сычев Ю.Н.— Электрон. текстовые данные.— М.: Финансы и статистика, 2014.— 224 с.— Режим доступа: <http://www.iprbookshop.ru/18791>.— ЭБС «IPRbooks», по паролю

### **Лабораторная работа № 4**

#### **Тема: Оценка вибрационного воздействия на рабочие места**

**Цель работы:** приобрести навыки измерения параметров вибрации, дать санитарно-гигиеническую оценку вибрации рабочего места, научиться производить расчет эффективности виброизоляции.

**Формируемые компетенции:** ОПК - 6.

**Теоретическая часть:** Вибрационные колебания оказывают вредное воздействие на организм человека. Известно, что различные части тела и органы человека находятся в состоянии постоянного колебания с низкой частотой и незаметной для глаза амплитудой. Например, колебания внутренних органов имеют частоту 6-9 Гц, колебания головы относительно плеч 25-30 Гц. При внешнем вибрационном воздействии проявляется эффект резонанса, отражающийся на физиологическом и психическом состоянии человека, в первую очередь, на центральной нервной системе, а через нее и на других органах. Наибольшие изменения отмечаются в нервной и сердечно-сосудистой системах, что выражается головной болью, повышенной утомляемостью, раздражением, болями в суставах. При длительной работе с опасным оборудованием у человека может развиваться вибрационная болезнь, поражающая периферическую и центральную нервную систему и другие органы. На ранних стадиях лечение виброболезни возможно, при поздней диагностике в организме происходят необратимые изменения, приводящие к инвалидности и даже к летальным исходам.

Вибрация характеризуется следующими параметрами :

- частотой, Гц;
- виброскоростью, м/с;
- виброускорением, м/с<sup>2</sup>;
- уровнем виброскорости, дБ;
- уровнем виброускорения, дБ.

По способу воздействия на человека вибрация подразделяется на общую, передаваемую через опорные поверхности на тело сидящего или стоящего человека; локальную, передаваемую через руки человека.

Для общей вибрации установлены направления действия Z, X, Y, где Z – вертикальная ось; X, Y – горизонтальные оси; для локальной вибрации – направления действия X, Y, Z, где ось X совпадает

с осью мест охвата источника вибрации (рукоятка, рулевое колесо и т.п.), ось Z лежит в плоскости, образованной осью X и направлением подачи и приложения силы. Нормирование параметров вибрации осуществляется в зависимости от направления действия вибрации, ее вида, категории и частоты, а также от длительности ее действия на человека.

Общую вибрацию по источнику ее возникновения подразделяют на следующие категории:

- транспортную, воздействующую на операторов подвижных машин и транспортных средств при их движении по местности;
- транспортно-технологическую, воздействующую на операторов машин с ограниченным перемещением только по специально подготовленным поверхностям производственных помещений, промышленных площадок (бетоноукладчики, напольный транспорт);
- технологическую, воздействующую на операторов стационарных машин или передаваемую на рабочие места, не имеющие источников вибрации.

Для оценки неблагоприятного воздействия вибрационных колебаний установлены предельно допустимые значения, представленные в санитарных нормах СП 2.2.4/2.1.8.566-96 «Производственная вибрация, вибрация в помещениях жилых и общественных зданий». Нормирование вибрации основано на оценке энергии колебаний на всех частотах. Технологическая вибрация нормируется на частотах 1... 90 Гц, на более высоких частотах вредность вибрации характеризуется уровнем шума, который возникает вследствие вибрации. Нормирование параметров вибрации принято производить по октавным полосам 2... 63 Гц.

Нормы вибрации установлены для каждой из указанных категорий вибрации. Технологическая вибрация (категория 3) нормируется по следующим стандартам среднегеометрическими частотами октавных полос: 2, 4, 8, 16, 31,5, 63 Гц. Локальная вибрация нормируется по среднегеометрическим частотам октавных полос: 8, 16, 31,5, 63, 125, 250, 500, 1000 Гц.

Любая полоса частот может характеризоваться значением среднегеометрической частоты

$$f_{сг} = \sqrt{f_n \cdot f_b},$$

где  $f_n$  - нижняя полоса частот, Гц;

$f_b$  - верхняя граничная полоса частот, Гц.

Если  $f_b / f_n = 2$ , то такая полоса частот называется октавной.

Нормируемыми параметрами вибрации по СН 2.2.4/2.1.8.566-96 являются виброускорение, виброскорость, логарифмические уровни виброускорения и виброскорости.

Логарифмический уровень виброскорости  $L_v$  определяется по формуле

$$L_v = 20 \lg V / V_0 \text{ дБ},$$

где  $V$  - среднее квадратическое значение виброскорости, м/с;

$V_0 = 5 \cdot 10^{-8}$  - пороговое значение виброскорости, м/с.

Логарифмический уровень виброускорения  $L_a$  определяется по формуле

$$L_a = 20 \lg a / a_0 \text{ дБ},$$

где  $a$  - среднее квадратическое значение виброускорения, м/с<sup>2</sup>;

$a_0 = 3 \cdot 10^{-4}$  - пороговое значение виброускорения, м/с<sup>2</sup>.

Гигиенические нормы для технологической вибрации (категория 3) представлены в табл. 4.1. Гигиеническая норма установлена для длительности действия вибрации 480 мин (8 ч). Нормы локальной вибрации представлены в табл. 4.2. При действии вибрации менее 480 мин значение допустимого нормируемого параметра определяется по формуле

$$u = u_{480} \cdot \sqrt{480 / t},$$

где  $u_{480}$  - допустимое значение нормируемого параметра для длительности действия 480 мин;

$t$  - время фактического действия вибрации, мин.

Наиболее эффективными методами защиты человека от вредного воздействия вибрации считаются технические решения, уменьшающие интенсивность колебаний в источнике его возникновения. Это достигается плано-предупредительным ремонтом и регламентным обслуживанием существующего оборудования и инструмента либо использованием новой техники с низкими вибрационными характеристиками. Кроме них на производстве широко распространены методы ослабления колебания на путях их распространения от источника с помощью виброизоляционных, вибропоглощающих или виброгасящих устройств. Преодолевая все эти барьеры, вибрационные колебания теряют существенную часть своей энергии и, соответственно, снижают свои параметры.

Т а б л и ц а 4.1

**Гигиенические нормы технологической вибрации (категория 3)  
по СН 2.2.4/2.1.8.566-96**

| Основные полосы частот, Гц | Допустимые параметры   |                      |
|----------------------------|------------------------|----------------------|
|                            | по виброскорости, мм/с | по виброскорости, дБ |
| 2                          | 13                     | 108                  |
| 4                          | 4,5                    | 99                   |
| 8                          | 2,2                    | 93                   |
| 16                         | 2,2                    | 92                   |
| 31,5                       | 2,2                    | 92                   |
| 63                         | 2,2                    | 92                   |

Т а б л и ц а 4.2

**Гигиенические нормы локальной (местной) вибрации  
по СН 2.2.4/2.1.8.566-96**

| Основные полосы частот, Гц | Допустимые параметры   |                      |
|----------------------------|------------------------|----------------------|
|                            | по виброскорости, мм/с | по виброскорости, дБ |
| 8                          | 28                     | 115                  |
| 16                         | 14                     | 109                  |
| 31,5                       | 14                     | 109                  |
| 63                         | 14                     | 109                  |
| 125                        | 14                     | 109                  |
| 250                        | 14                     | 109                  |
| 500                        | 14                     | 109                  |
| 1000                       | 14                     | 109                  |

**КРАТКИЕ СВЕДЕНИЯ О ВИБРОИЗОЛЯЦИИ**

Одним из основных мероприятий по защите человека от вибрации на практике является виброизоляция источника вибрации или рабочего места. Снижение вибрации достигается установкой упругих элементов (виброизоляторов) между источником вибрации и основанием или между вибрирующими основанием и рабочим местом. Виброизоляторы (амортизаторы) выполняются в виде стальных цилиндрических и конических пружин, упругих элементов из резины и пластмассы. Находят широкое применение комбинированные резинометаллические пластмассовые виброизоляторы, пневмовиброизоляторы, в которых используются упругие свойства воздуха, заключенного в резиновую оболочку.

Показателем, характеризующим качество виброизоляции источника вибрации массой  $t$ , установленного на виброизоляторах жесткостью  $K$ , является коэффициент передачи (виброизоляции)  $\mu$ . Коэффициент виброизоляции показывает, какая часть динамической силы  $F$ , возбужденной в источнике вибрации, передается через виброизоляторы к основанию  $F_{осн}$ :



$$\mu = \frac{F_{\text{осн}}}{F} = \frac{1}{\left(\frac{f}{f_0}\right)^2 - 1},$$

где  $f$  – частота вынужденных колебаний источника вибрации, Гц;

$f_0$  – частота собственных колебаний виброизолированной машины, Гц.

Собственные, или свободные, колебания – это колебания, которые совершает механическая система после выведения ее из состояния равновесия.

На рис. 4.1 представлена зависимость коэффициента передачи  $\mu$  от отношения частот  $f/f_0$ . Как видно из графика, виброизоляторы начинают выполнять виброизолирующую функцию при  $f/f_0 > \sqrt{2}$ . При  $f = f_0$  возникает явление резонанса, и в этом случае виброизоляция не снижает, а напротив, увеличивает динамические силы, передающиеся на основание.

Практика показала, что для достижения эффективной виброизоляции необходимо выполнение условия  $f/f_0 \geq 2$ . Правильно спроектированные и изготовленные пружинные виброизоляторы должны иметь коэффициент передачи  $1/40 \dots 1/60$ .

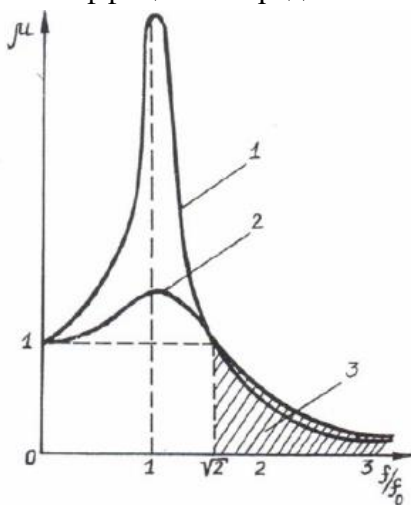


Рис. 4.1. Зависимость коэффициента передачи  $\mu$  от отношения  $f/f_0$ :  
1 – без учета демпфирования; 2 – с учетом демпфирования;  
3 – зона виброизоляции

Частота собственных колебаний виброизолированной машины, установленной на стальных пружинных виброизоляторах (или других виброизоляторах, незначительно рассеивающих энергию колебаний), с ошибкой до 5 % определяется по формуле

$$f_0 = \frac{1}{2\pi} \cdot \sqrt{\frac{K}{m}}, \text{ Гц,}$$

где  $K$  – жесткость виброизолятора, Н/м;

$m$  – масса виброизолированной машины, кг.

В технических расчетах частота собственных колебаний определяется по формуле

$$f_0 = \frac{5}{\sqrt{\lambda_{\text{ст}}}}, \text{ Гц,}$$

где  $\lambda_{\text{ст}}$  – статический прогиб виброизолятора под действием веса виброизолированной системы, см. Таким образом, для расчета коэффициента виброизоляции необходимо знать лишь величину  $\lambda_{\text{ст}}$ , которая определяется путем измерения осадки виброизолятора под действием силы веса виброизолированной системы. Из формулы (4.1) видно, что для улучшения виброизоляции необходимо снизить собственную частоту колебаний виброизолированной машины. Существенное снижение  $f_0$  достигается посредством уменьшения жесткости виброизоляторов, а также увеличением массы машины.

### **Оборудование и материалы:**

Лабораторная установка (рис. 4.2) состоит из электродвигателя переменного тока, на валу которого с одной стороны закреплен дебаланс (причина вибрации), а с другой – тахометр. При помощи червячной передачи, снабженной рукояткой, производится нагружение и освобождение пружинных виброизоляторов силой веса электродвигателя и платформы. Величина статического прогиба виброизоляторов определяется при помощи часового индикатора.

На лицевой панели лабораторной установки размещены следующие элементы: кнопки пуска и остановки электродвигателя; индикатор тахометра, об/мин (показания стрелки умножаются на 100). Измерение параметров вибрации производится в двух точках: точке А – на источнике вибрации (кожух дебаланса); точке В – на корпусе лабораторной установки.

Параметры вибрации определяются при помощи виброметра DDV-311. Прибор устроен по принципу преобразования механических колебаний в пропорциональные электрические сигналы. В качестве датчика используется преобразователь пьезоэлектрический виброизмерительный ДН-3-М1. Электрический сигнал, поступающий от датчика, пропорционален виброускорению.

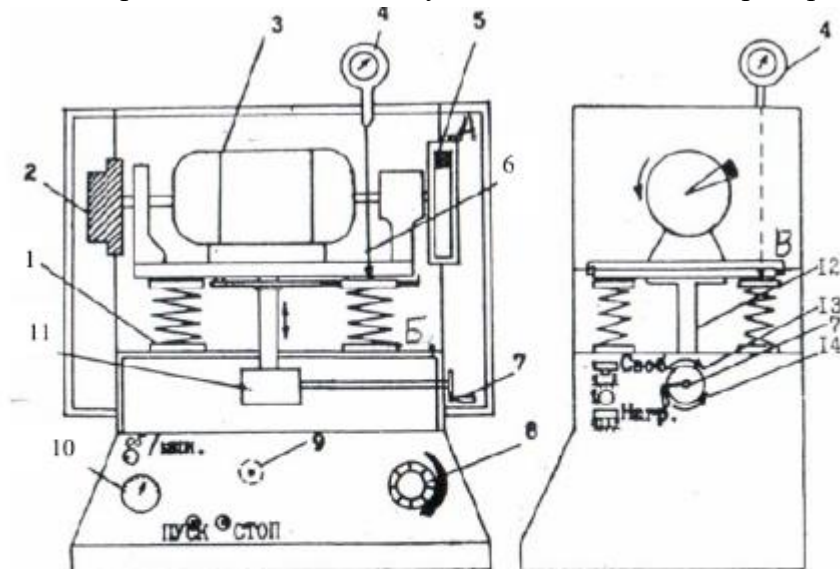


Рис. 4.2. Схема лабораторной установки:

- 1 – виброизоляторы; 2 – тахометр; 3 – электродвигатель; 4 – индикатор;  
 5 – дебаланс; 6 – щуп часового индикатора; 7 – рукоятка червячной передачи; 8 – регулятор реостата; 9 – индикаторная лампа; 10 – индикатор тахометра; 11 – червячная передача; 12 – подвижной шток;  
 13 – направление вращения для освобождения пружины;  
 14 – направление вращения для нагружения пружины

Для получения значений виброскорости и виброперемещения электрический сигнал интегрируется с помощью интегратора.

Регистрация вибраций производится в виде среднеквадратичных значений: виброускорения в м/с<sup>2</sup>; виброскорости в мм/с; виброперемещения в мкм.





### КОНСТРУКЦИЯ ВИБРОМЕТРА ВВМ - 311

На передней панели виброметра (рис. 4.3) расположены:

- кнопки включения режима измерения виброускорения «а»; виброскорости «V»; виброперемещения «S» с соответствующими им индикаторами включенного состояния;
- кнопки включения фильтра низких частот «2/10 Hz» и верхних частот «1/10 Hz» с соответствующими им индикаторами включенного состояния;
- кнопки включения внешнего фильтра «ВФ»; контроля питания «-|-» и переключения постоянной интегрирования детектора CRP с соответствующими им индикаторами включенного состояния: «1S», «3S», «10S»;
- индикатор перегрузки «ПРГ»;

- кнопки переключения множителей и пределов измерения параметров виброизоляции: «x0,01»; «x1»; «10»... «1000».

На задней панели виброметра расположены:

- разъем «» для подключения вибропреобразователя ДН-
- разъемы « В0» и «» для подключения внешнего
- выключатель питания виброметра «-|»-»;
- выключатель электрической калибровки «КЛБ»;
- выключатель подсветки индикатора ;
- с левой стороны корпуса находится потенциометр для электрической калибровки виброметра «>».

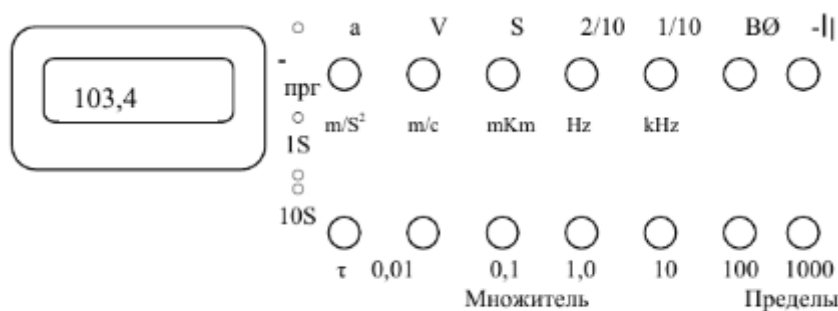


Рис. 4.3. Виброметр ВВМ-311. Передняя панель

### **Техника безопасности при выполнении лабораторной работы:**

1. Будьте внимательны, дисциплинированы, осторожны. Точно выполняйте указания.
2. Располагайте приборы, материалы, оборудование на рабочем месте в порядке, указанном учителем.
3. Не держите на рабочем столе предметы, не требующиеся для выполнения задания.
4. Перед тем, как приступить к работе тщательно изучите её описание, уясните ход её выполнения.

### **Практическая часть:**

#### **ПОДГОТОВКА К РАБОТЕ**

1. Подключить элементы питания: 12 элементов типа А 332 по 1,5 В, суммарным напряжением 18 В.

2. Соединить вибропреобразователь ДН-3-М1 с разъемом Вход 


3. Включить виброметр ВВМ-311. Включить контроль питания.

По цифровому индикатору определить пригодность элементов питания. Показания индикатора должно быть в пределах 7,4÷9,0.

#### **ПОРЯДОК ВЫПОЛНЕНИЯ РАБОТЫ**

Измерение виброскорости:

1. Провести электрическую калибровку виброметра. Установить виброметр в следующее состояние:

- «а» - включить;
- «1S» - включить;
- предел измерения – «100»; «x1»;
- включить «КЛБ»;
- вращая ось потенциометра «», установить показания прибора:

$$K = \frac{970}{K_1} = \frac{970}{20} = 97,$$

где  $K_1$  – коэффициент вибропреобразователя;

ДН-3-М1 равный, по данным его паспорта,  $10 \text{ мВ} \cdot \text{с}^2/\text{м}$ .

2. Включить режим измерения виброскорости «V».
3. В зависимости от полосы частот измерения виброскорости установить граничные частоты фильтров низких или верхних частот.
4. Выбрать постоянную времени интегрирования: 1S; 3S; 10S.
5. Установить вибропреобразователь ДН-3-М1 на объект при помощи виброщупа.
6. Кнопками переключения множителя и предела измерения установить показания цифрового индикатора, соответствующие 3/4 значащим цифрам, но не допуская перегрузки цифрового индикатора, т.е. «загорания» индикатора перегрузки.
7. Зафиксировать показания виброметра.
8. Выполнение измерений:  $f$  – частоты вынужденных колебаний; виброскорости  $V$  в мм/с в точках А и Б (по три измерения в каждой точке);  $\lambda_{ст}$  – статической осадки виброизоляторов, в мм в точке В.

9 Порядок выполнения измерений:

- а) повернуть ручку реостата 8 (см. рис. 4.2) до упора против часовой стрелки;
- б) включить тумблер, расположенный на левом торце корпуса лабораторной установки. При этом должна загореться индикаторная лампа, свидетельствующая о подаче напряжения на лабораторную установку;
- в) нажать кнопку «Пуск электродвигателя»;
- г) медленно повернуть регулятор реостата по часовой стрелке, следя за ростом числа оборотов электродвигателя по индикатору тахометра.

**ВНИМАНИЕ!** Скорость вращения электродвигателя не должна превышать 2000 об/мин, т.е. стрелка индикатора не должна уходить далее отметки 20. Число оборотов электродвигателя определяется по показанию стрелки, умноженному на 100;

- д) определить частоту вынужденных колебаний  $f$  в об/мин и герцах. Результат записать в протокол;
- е) вращая ручку червячного механизма против часовой стрелки, произвести опирание электродвигателя на пружинные виброизоляторы;
- ж) закрепить датчик ДН-3-М1 в точке А (см. рис. 4.2) и произвести 3 измерения виброскорости;
- з) закрепить датчик ДН-3-М1 в точке Б и произвести 3 измерения виброскорости. Выключить электродвигатель, нажав кнопку «СТОП». Отключить от сети лабораторную установку тумблером, расположенным на левом торце, отключить виброметр DDV-311. Результаты измерения занести в отчет о лабораторной работе (табл. 4.3);
- и) ввести в соприкосновение щуп часового индикатора с верхом нагруженного пружинного виброизолятора. Вращая наружное кольцо часового индикатора, установить стрелку индикатора на «0». Затем следует вращать ручку червячного механизма по часовой стрелке и одновременно считать обороты стрелки часового индикатора. Прекращение движения стрелки часового индикатора указывает на то, что платформа, на которой установлен электродвигатель, вышла из соприкосновения с виброизоляторами. Вращение стрелки часового индикатора продолжается до тех пор, пока пружина из нагруженного положения не перейдет в свободное положение. Таким образом производится измерение статической осадки виброизолятора  $\lambda_{ст}$ . Зная, что один оборот стрелки часового индикатора соответствует перемещению на 1 мм, можно определить величину  $\lambda_{ст}$ . Значение  $\lambda_{ст}$  заносится в протокол измерений.

## ГИГИЕНИЧЕСКАЯ ОЦЕНКА ВИБРАЦИИ

Дать гигиеническую оценку вибрации в точках А, Б путем сопоставления виброскорости в мм/с и дБ с допускаемыми по СН2.2.4/2.1.8.566-96. Сравнение с допустимыми величинами параметров вибрации производится с учетом поправок на продолжительность воздействия вибрации, которая задается преподавателем.

В отчете о лабораторной работе сделать вывод о соответствии вибрации в точках А, Б установленным нормам. По результатам эксперимента получили значения частоты вынужденных колебаний  $f$ , Гц и величину статической осадки виброизоляторов  $\lambda_{ст}$  в мм.

Оценку качества виброизоляции произвести путем расчета коэффициента виброизоляции  $\mu$  по экспериментальным данным и сопоставления его с оптимальными значениями  $\mu$  для стальных пружинных виброизоляторов. Зная  $\lambda_{ст}$ , определяем частоту  $f_0$  собственных колебаний виброизолированной системы

$$f_0 = \frac{5}{\sqrt{\lambda_{ст} (всм)}}, \text{ Гц.}$$

По полученным значениям  $f$  и  $f_0$  рассчитывается коэффициент виброизоляции  $\mu$ :

$$\mu = \frac{1}{\left(\frac{f}{f_0}\right)^2 - 1}.$$

Полученное значение  $\mu$  сопоставляется с оптимальными для стальных пружинных виброизоляторов значениями  $\mu_{опт} = \frac{1}{40} \dots \frac{1}{60}$ .

Если  $\mu > 1/40$ , то делается вывод о необходимости применения виброизоляторов с меньшей жесткостью, что приводит к уменьшению  $f_0$  и, следовательно, к уменьшению  $\mu$ .

**Требования к оформлению лабораторной работы и отчету:**

ОТЧЕТ О ЛАБОРАТОРНОЙ РАБОТЕ 4  
Оценка вибрационного воздействия на рабочие места

Таблица 4.3

Протокол измерения параметров вибрации на рабочем месте

| Точка измерения | Частота оборотов мотора n, об/мин | Частота вынужденных колебаний f, Гц | Измеренные значения   |                             | Допустимые значения   |                             | Превышение над допустимыми значениями |                             |
|-----------------|-----------------------------------|-------------------------------------|-----------------------|-----------------------------|-----------------------|-----------------------------|---------------------------------------|-----------------------------|
|                 |                                   |                                     | Виброскорость V, мм/с | Уровень вибрострости Lv, дБ | Виброскорость V, мм/с | Уровень вибрострости Lv, дБ | Виброскорость V, мм/с                 | Уровень вибрострости Lv, дБ |
| А               |                                   |                                     |                       |                             |                       |                             |                                       |                             |
| Б               |                                   |                                     |                       |                             |                       |                             |                                       |                             |

Заключение \_\_\_\_\_  
 \_\_\_\_\_  
 \_\_\_\_\_  
 \_\_\_\_\_

Подпись \_\_\_\_\_

Т а б л и ц а 4.4

## Протокол оценки эффективности виброизолятора

| Число оборотов мотора $n$ , об/мин | Частота вынужденных колебаний $f = n/60$ , Гц | Статический прогиб пружины $\lambda_{ст}$ , см | Частота собственных колебаний $f_0$ , Гц | Коэффициент виброизоляции $\mu$ |
|------------------------------------|---|--|--|---------------------------------|
|                                    |   |  |  |                                 |

**Контрольные вопросы :**

1. Что понимается под уровнем виброскорости, виброускорения?
2. Как нормируется вибрация?
3. Что понимается под общей и локальной вибрацией?
4. Каким параметром оценивается эффективность виброизоляции?
5. Как определить частоту вынужденных и собственных колебаний?
6. Как зависит коэффициент передачи от отношения  $f/f_0$ ?
7. Как рассчитывается частота собственных колебаний?
8. Что понимается под статической осадкой виброизолятора, как она практически определяется?

**Список литературы:****Основная литература**

1. Безопасность жизнедеятельности [Электронный ресурс] : учебник для бакалавров / В.О. Евсеев [и др.]. — Электрон. текстовые данные. — М. : Дашков и К, 2017. — 453 с. — 978-5-394-02026-1. — Режим доступа: <http://www.iprbookshop.ru/60384.html>
2. Безопасность жизнедеятельности : учебник / под ред. Е.И. Холостовой, О.Г. Прохоровой. - Москва: Издательско-торговая корпорация «Дашков и К°», 2017. - 453 с. : табл., ил. - (Учебные издания для бакалавров). - Библиогр. в кн. - ISBN 978-5-394-02026-1; То же [Электронный ресурс]. - URL: <http://biblioclub.ru/index.php?page=book&id=450720> (08.08.2018).

**Дополнительная литература**

1. Петров С.В. Безопасность жизнедеятельности [Электронный ресурс]: учебное пособие/ Петров С.В.— Электрон. текстовые данные.— М.: Учебно-методический центр по образованию на железнодорожном транспорте, 2015.— 320 с.— Режим доступа: <http://www.iprbookshop.ru/45247>.— ЭБС «IPRbooks», по паролю
2. Еременко В.Д. Безопасность жизнедеятельности [Электронный ресурс] : учебное пособие / В.Д. Еременко, В.С. Остапенко. — Электрон. текстовые данные. — М. : Российский государственный университет правосудия, 2016. — 368 с. - 978-5-93916-485-6. — Режим доступа: <http://www.iprbookshop.ru/49600.html>
3. Сычев Ю.Н. Безопасность жизнедеятельности в чрезвычайных ситуациях [Электронный ресурс]: учебное пособие/ Сычев Ю.Н.— Электрон. текстовые данные.— М.: Финансы и статистика, 2014.— 224 с.— Режим доступа: <http://www.iprbookshop.ru/18791>.— ЭБС «IPRbooks», по паролю

**Лабораторная работа № 5****Тема: Оценка освещенности рабочих мест в помещении.**

**Цель работы:** научиться оценивать вредность условий труда по освещенности рабочих мест в помещениях и выполнять простые светотехнические расчеты.

**Формируемые компетенции:** ОПК - 6.

**Теоретическая часть:** Для обеспечения нормальной производственной деятельности человека при отсутствии или недостаточности естественного света применяется искусственное освещение, которое может быть общим равномерным, локализованным и местным, а также комбинированным, представляющим собой сочетание равномерного и местного освещения. Искусственное освещение создается осветительной установкой, включающей источник света, светильник и опору. В качестве источников света известны следующие устройства: лампы накаливания (табл. 5.1), галогенные лампы накаливания и большая серия газоразрядных ламп: люминесцентные ЛЛ и дуговые ртутные лампы (ДРЛ), дуговые иридиевые ртутные лампы (ДРИ), дуговые ртутные ксеноновые (ДКсТ), дуговые ртутные натриевые лампы (ДРНт) и малогабаритные экономичные новые люминесцентные лампы (КЛЛ) (табл. 5.2).

Производственное освещение обуславливает видимость объектов труда, способствует улучшению качества и производительности труда. Недостаточность освещения отрицательно влияет на физиологические процессы, сердечно-сосудистую систему и общий тонус организма человека, вызывает быструю утомляемость зрения, а также может быть причиной несчастных случаев.

Таблица 5.1

Лампы накаливания (ГОСТ 2239-70)

| Мощность, Вт | Тип лампы | Световой поток ламп, лм, при напряжении, В |           | Размеры, мм |     |
|--------------|-----------|--|-----------|-------------|-----|
|              |           | 220  | 220...235 | d           | l   |
| 15           | В         | 105  | 85        | 61          | 107 |
| 25           | В         | 220  | 190       | 61          | 107 |
| 40           | Б         | 400  | 300       | 61          | 114 |
| 40           | БК        | 460  | -         | 46          | 90  |
| 60           | Б         | 715  | 550       | 61          | 114 |
| 60           | БК        | 790  | -         | 51          | 96  |
| 100          | Б         | 1350                                       | 1090      | 66          | 129 |
| 100          | БК        | 1450                                       | -         | 61          | 105 |

*Примечание.* В – вакуумные; Б – биспиральные аргоновые; БК – биспиральные криптоновые.

Таблица 5.2

Компактные люминесцентные лампы (КЛЛ) напряжением 36 В, 127 В, 220 В для переменного тока, 12 В и 36 В для постоянного тока (изготовитель: ООО «Алекс-Свет»)

|                            |     |     |     |      |      |      |      |      |      |      |
|----------------------------|-----|-----|-----|------|------|------|------|------|------|------|
| Мощность потребления Р, Вт | 7   | 12  | 15  | 18   | 20   | 23   | 26   | 35   | 45   | 55   |
| Светоотдача, Вт            | 35  | 60  | 75  | 90   | 100  | 115  | 130  | 175  | 225  | 275  |
| Световой ток Ф, лм         | 400 | 700 | 900 | 1080 | 1200 | 1380 | 1500 | 2100 | 2700 | 3300 |

Освещенность создается в соответствии с функциями зрения человека. К освещению рабочих мест установлены следующие требования: достаточность, постоянство, равномерность; отсутствие резких теней, блескости, а также экономичность. Неравномерность освещения принято оценивать отношением минимальной освещенности рабочей поверхности помещения к ее максимальной. Если равномерная освещенность помещения более 50 лк, то неравномерность должна быть менее 0,3, а если меньше 50 лк – 0,5.

Для создания освещения, отвечающего нормативному, необходимо правильно выбрать тип и вид освещения, достаточный и экономичный источник света и светильник. Эта задача решается

при проектировании. Обычно полный объем проектирования включает решение трех задач: светотехнической, электрической и экономической. В настоящей работе решается первая задача.

### МЕТОДЫ СВЕТОТЕХНИЧЕСКОГО РАСЧЕТА

В основном применяют три метода: коэффициента использования, «точечный» и относительной мощности. Рассмотрим метод коэффициента использования. Он позволяет при расчете учитывать прямой и отраженный свет, поэтому его применяют при расчете общего равномерного освещения, когда требуется учитывать отраженный свет.

Метод коэффициента использования позволяет рассчитать среднюю освещенность поверхности с учетом всех падающих на нее прямых и отраженных потоков света. Переход от средней освещенности к минимальной осуществляется приближенно, поэтому метод применяется для расчета общего равномерного освещения горизонтальных поверхностей. Поскольку при расчете необходимо определить световой поток лампы, тогда расчетная формула получается из значения коэффициента использования:

$$\eta = \frac{\Phi_{\Gamma}}{\Phi_{\text{л}}}$$

Известно, что  $\Phi_{\Gamma} = E_n \cdot S$ , а, следовательно,  $\Phi_{\text{л}} = E_n \cdot k \cdot z$ ,

где  $E_n$  – нормируемая освещенность, лк;

$\Phi_{\Gamma}$  – световой поток, падающий на горизонтальную поверхность, лм;

$\Phi_{\text{л}}$  – световой поток лампы, лм;

$k$  – коэффициент запаса (для ЛЛ равен 1,4, ЛН-1,3);

$z$  – коэффициент, учитывающий неравномерность освещения рассчитанной горизонтальной поверхности;

$S$  – освещаемая площадь помещения, м<sup>2</sup>;

$\eta$  – коэффициент использования; определяют по индексу помещения, типу светильника и коэффициентам  $\rho_{\text{п}}$  – отражения потолка,  $\rho_{\text{с}}$  – стен и  $\rho_{\text{р}}$  – пола; определяется приближенно (табл. 5.3 и 5.4).

Таблица 5.3  
Приблизительные значения коэффициентов отражения стен и потолков  $\rho_{\text{п}}$  и  $\rho_{\text{с}}$

| Характер отражающей поверхности  | Коэффициент отражения, % |
|--|--------------------------|
| Побеленный потолок, побеленные окна и стены, окна закрыты белыми шторами   | 70                       |
| Побеленные стены при незавешенных окнах, побеленный потолок в сырых помещениях, чистый бетонный и светлый деревянный потолок         | 50                       |
| Бетонный потолок в грязных помещениях, деревянный потолок, бетонные стены с окнами, стены оклеены светлыми обоями                    | 30                       |
| Стены и потолок в помещениях с большим количеством темной пыли, сплошное остекление без штор, красный кирпич, стены с темными обоями | 10                       |

Таблица 5.4  
Коэффициент использования светового потока  $\eta$ , % для светильников с люминесцентными лампами

| Индекс помещения $i$ | Тип светильника   |    |    |    |    |                                |    |    |    |    |
|----------------------|---|----|----|----|----|--------------------------------|----|----|----|----|
|                      | ЛСПО 2, ПД, ЛСПО 6  |    |    |    |    | ЛП001 (двухламповый, встроен.) |    |    |    |    |
|                      | Коэффициент отражения $\rho_{\text{п}}, \rho_{\text{с}}, \rho_{\text{р}}$ , % |    |    |    |    |                                |    |    |    |    |
|                      | 70  | 70 | 50 | 30 | 0  | 70                             | 70 | 50 | 30 | 0  |
| 0,5                  | 28  | 27 | 21 | 18 | 16 | 23                             | 20 | 20 | 17 | 10 |
| 0,6                  | 33  | 32 | 25 | 22 | 20 | 28                             | 26 | 24 | 20 | 14 |
| 0,7                  | 38  | 36 | 30 | 26 | 24 | 32                             | 30 | 28 | 24 | 17 |
| 0,8                  | 42  | 39 | 33 | 29 | 29 | 35                             | 33 | 30 | 26 | 19 |
| 0,9                  | 46  | 42 | 37 | 32 | 31 | 38                             | 35 | 33 | 29 | 21 |
| 1,0                  | 49  | 45 | 40 | 35 | 34 | 41                             | 38 | 35 | 31 | 23 |
| 1,1                  | 52  | 48 | 42 | 38 | 36 | 43                             | 40 | 37 | 33 | 25 |
| 1,25                 | 55  | 50 | 45 | 40 | 39 | 45                             | 41 | 38 | 35 | 27 |
| 1,5                  | 60  | 54 | 49 | 45 | 44 | 49                             | 45 | 42 | 38 | 30 |
| 1,75                 | 63  | 57 | 52 | 46 | 47 | 52                             | 47 | 44 | 41 | 32 |
| 2,0                  | 65  | 59 | 55 | 51 | 49 | 54                             | 49 | 45 | 42 | 33 |
| 2,25                 | 68  | 62 | 57 | 53 | 52 | 56                             | 51 | 47 | 44 | 35 |
| 2,5                  | 70  | 63 | 58 | 55 | 54 | 58                             | 52 | 48 | 46 | 36 |
| 3,0                  | 73  | 65 | 61 | 58 | 56 | 60                             | 54 | 50 | 48 | 38 |
| 3,5                  | 75  | 67 | 62 | 60 | 58 | 62                             | 55 | 51 | 49 | 39 |
| 4,0                  | 77  | 68 | 64 | 61 | 59 | 64                             | 56 | 52 | 50 | 40 |
| 5,0                  | 80  | 70 | 67 | 65 | 62 | 67                             | 59 | 54 | 53 | 43 |

Индекс помещения определяют по следующей формуле:



$$i = \frac{a \cdot b}{h_p(a + b)},$$

где  $a$  и  $b$  – длина и ширина помещения, м;

$h_p$  – расчетная высота, м;  $h_p = H - h_c - h_{\Gamma}$  ;

$h_c$  – высота светильника до потолка, м;

$h_{\Gamma}$  – высота от освещаемой поверхности рабочего места до пола, м;

$H$  – общая высота размещения, м.

Точечный метод позволяет определять освещенность любой точки, освещаемой осветительной установкой рабочей поверхности, если известны световой поток, светораспределение светильника и его расположение в помещении. Этот метод применяют обычно для расчета общего локализованного и местного освещения при любом положении освещаемой плоскости или наклонном положении светильника. Для общего случая световой поток лампы определяется по следующему выражению:

$$\Phi_{\lambda} = \frac{1000 \cdot E_n \cdot k}{\mu \cdot \sum_{i=1}^n l_i \cdot \phi_i},$$

где  $E_n$  – освещенность по норме, лм;

$k$  – коэффициент запаса;

$\mu$  – коэффициент дополнительной освещенности, создаваемой

удаленными светильниками и отраженным светом, его принимают в пределах  $\mu = 1,0 \dots 1,2$  или  $\mu = \mu_c / \mu_n$  ;

$\sum_{i=1}^n l_i \cdot \phi_i$  – условная освещенность контрольной точки от суммарного освещения ближайших

светильников (в качестве контрольной точки принимают место с минимальной освещенностью);

$l_i$  – условная освещенность от  $i$ -го светильника, создаваемая стандартной лампой со световым потоком 1000 лм и определяемая по графику пространственных изолукс горизонтальной освещенности;

$\phi_i$  – переходный коэффициент; для горизонтальной плоскости равен 1

Ближайшими к расчетной точке считаются светильники с условной освещенностью меньше 5 лм, создаваемой ближним светильником.

### **Оборудование и материалы:**

### **УСТРОЙСТВО ЛАБОРАТОРНОЙ УСТАНОВКИ**

Установка включает осветительную стойку, светильник и люксометр.

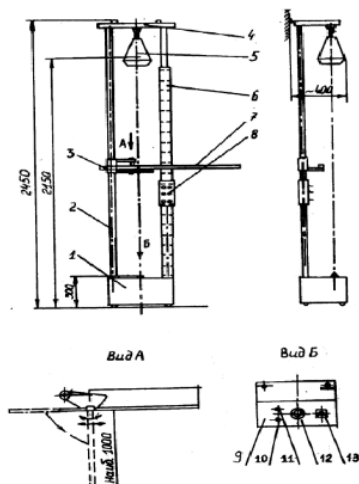


Рис. 5.1. Осветительная стойка: 1 – основание; 2 – вертикальная стойка; 3 – передвижной штатив; 4 – траверса для крепления светильников; 5 – светильник; 6 – вертикальная линейка; 7 – горизонтальная линейка; 8 – пульт управления включения светильников; 9 – пульт управления стойкой; 10 – тумблер «Сеть»; 11 – сигнальная лампа; 12 – ручка изменения напряжения питания; 13 – вольтметр

Стойка (рис. 5.1) имеет штатив для установки светильников на выбранное по высоте и горизонтали расстояние, передвижной горизонтальный штатив для люксметра и устройства для управления электрической сетью. Она состоит из основания, двух вертикальных стоек, вертикальной и горизонтальной линеек, пульта управления включения питания светильников. Включение питания производится тумблером «СЕТЬ», при этом загорается сигнальная лампа, величина напряжения контролируется по вольтметру. В качестве измерительного прибора применяют люксметры типа Ю–16 или Ю–17. Каждый прибор состоит из измерителя и отдельного фотоэлемента с четырьмя насадками. Электрическая схема люксметра имеет магнитоэлектрическую систему П, селеновый выпрямитель и переключатель на шкалу 30 и 100 лк. На боковой стенке корпуса измерителя находится вилка для соединения шнура измерителя с розеткой. Селеновый выпрямитель при соединении с розеткой обеспечивает правильную полярность соединения. Для уменьшения косинусной погрешности на фотоэлемент устанавливается насадка К. Она применяется совместно с насадками М, Р и Т, которые изменяют диапазон измерений прибора.

Таблица 5.5

Характеристики люксметров

| Тип люксметра | Шкала прибора, дел. | Диапазон измерений, лк                         | Наличие насадок | Коэффициент ослабления | Погрешность, % |
|---------------|---------------------|--|-----------------|------------------------|----------------|
| Ю-16          | 50                  | 5...25;<br>20...100;<br>100...500.             | Без насадки     | -                      | ± 10           |
|               |                     | 500...2500;<br>2000...10000;<br>10000...50000. | С насадкой      | 100                    | ± 5            |
| Ю-17          | 100                 | 1;10;100.                                      | -               | -                      | ± 10           |
| Ю-416         | 30<br>и 100         | 50...300;<br>17...100;                         | Без насадки     | 1                      | ± 10           |
|               |                     | 50...300;<br>170...1000.                       | К, М            | 10                     | ± 5            |
|               |                     | 500...3000;<br>1700...10000;                   | К, Р            | 100                    | ± 5            |
|               |                     | 5000...30000;<br>17000...100000.               | К, Т            | 1000                   | ± 5            |

В настоящее время создан новый люксметр «ТКА – ЛЮКС», имеющий существенные эксплуатационные преимущества с приведенными в табл. 5.5 люксметрами. Прибор имеет фотоприемное устройство, преобразующее излучение в электрический сигнал с последующей цифровой индикацией числовых значений освещенности лк. Конструктивно прибор состоит из фотометрической головки и блока обработки сигналов, связанных между собой многожильным Гибким кабелем. Органы управления режимами работы и жидкокристаллический индикатор расположены на блоке обработки сигналов.

Отчетным устройством прибора является жидкокристаллический индикатор, на табло которого при измерениях индицируются числа от 0 до 1999 Внешний вид прибора приведен на рис. 5.2.

Основные технические характеристики прибора: диапазон измерений освещенности от 1 до 200000 лк; пределы допускаемой основной относительной погрешности измерения +6%. Время непрерывной работы прибора не менее 8 ч; габаритные размеры прибора 155×77×40 мм и масса прибора 0,4 кг.



Рис. 5.2 Внешний вид люксметра

### Техника безопасности при выполнении лабораторной работы:

1. Будьте внимательны, дисциплинированы, осторожны. Точно выполняйте указания.
2. Располагайте приборы, материалы, оборудование на рабочем месте в порядке, указанном учителем.
3. Не держите на рабочем столе предметы, не требующиеся для выполнения задания.
4. Перед тем, как приступить к работе тщательно изучите её описание, уясните ход её выполнения.

### Практическая часть:

#### **Гигиеническая оценка достаточности общего равномерного освещения рабочих мест помещения лаборатории**

Для выполнения работы выбирается помещение. Определяются следующие его характеристики: высота  $H$ , длина  $a$ , ширина  $b$ , назначение, количество рабочих мест и размещение светильников. Оценку освещения можно произвести одним из двух методов: экспериментальным или расчетным.

##### *а) Экспериментальный метод*

Сущность его состоит в проведении измерения освещенности на рабочих местах, имеющих относительно малую освещенность по сравнению с другими. Для измерения обычно применяют люксометры. Характеристики некоторых из них приведены в табл. 5.5. При измерениях рекомендуется использовать следующие приемы:

- подготовить люксометр, достать из футляра прибор и фотоэлемент, установить их горизонтально на опоре. Включить с левой стороны вилку фотоэлемента в розетку. В случае необходимости с помощью корректора выставить стрелку прибора на нулевое деление шкалы. На фотоэлемент установить насадку К и М, если ожидаемая освещенность будет до 1000 лк и К и К и Р – при освещенности поверхности более 1000 лк;

- произвести измерения: установить фотоэлемент в выбранную точку, нажать правую кнопку выбора диапазона измерения. Если стрелка отклоняется на небольшую величину, около 17 делений, то включают левую кнопку. Если при насадках К, М и нажатой левой кнопке стрелка не отклоняется до деления 5 по шкале К, М, тогда измерения производят без этих насадок;

- при измерениях не допускается длительное воздействие на фотоэлемент света, создающего освещенность, превышающую установленный на люксометре предел измерения. Поэтому всегда

поиск предела измерения надо начинать с большего диапазона, а далее переходить на более чувствительные пределы измерения, пока стрелка прибора не окажется в рабочей части шкалы;

- показания снятого по шкале отчета умножают на коэффициент выбранного диапазона шкалы (см. табл. 5.5). В зависимости от освещенности, создаваемой различными источниками света,

показания люксометра следует умножать на поправочный коэффициент  $K_n$  (табл. 5.6);

- по окончании измерений фотоэлемент отключить от прибора, надеть на фотоэлемент насадку Т и уложить в крышку футляра прибора, а прибор – в футляр.

Таблица 5.6

#### **Значение поправочного коэффициента, $K_n$**

| Вид источника света | Тип лампы | Поправочный коэффициент $K_n$ |
|---------------------|-----------|-------------------------------|
| Лампа накаливания   | Лн        | 1,0                           |
|                     | Лд        | 0,88                          |
|                     | Лдц       | 0,95                          |
|                     | Лб        | 1,15                          |

Таблица 5.7

**Классы условия труда в зависимости от параметров световой среды производственных помещений**

| Показатель                                    | Классы       |               |               |               |               | Опасный |
|---|--------------|---------------|---------------|---------------|---------------|---------|
|   | Допустимый-2 | Вредный-3     |               |               |               |         |
|   |              | 1 степень 3.1 | 2 степень 3.2 | 3 степень 3.3 | 4 степень 3.4 |         |
| Освещенность рабочей поверхности $E_{ц}$ , лк | Норма        | > 0,5 Ен      | < 0,5 Ен      | -             | -             | -       |

*Примечание.*  $E_{н}$  – нормированное значение освещенности, лк.

Порядок работы с люксометром «ТКА-Люкс»:

- Включить прибор, повернув переключатель диапазонов.
- Определить значение теневого сигнала  $E_{тс}$ , лк, при всех положениях переключателя, закрыв входное окно фотометрической головки плотным ворсистым черным материалом.

Примечание: Измерение темного тока актуально при работе в диапазонах «0 – 20 лк» и «0 – 200 лк».

- Расположить фотометрическую головку прибора параллельно плоскости измеряемого объекта.
- Считать с цифрового индикатора измеренное значение освещенности  $E_{изм}$ , лк.
- Определить истинную освещенность  $E$ , лк, по формуле  $E = E_{изм} - E_{тс}$ .
- В случае появления на индикаторе символа «1», означающего перегрузку по входному сигналу, переключить прибор на следующий диапазон измерений.

Сделать заключение о соответствии результатов измерений норме и дать оценку класса условий труда по фактору производственное освещение в соответствии с табл. 5.7.

*б) Расчетный метод*

Этот метод применяется для расчета общей равномерной освещенности по коэффициенту использования в случае учета прямого и отраженного света от осветительных установок прямых отраженных потоков света. Расчетный метод предусматривает определение и выбор количества источников света, светильников и размещение их в помещении.

Для расчета требуются следующие исходные данные:

- размеры помещения (длина  $a$ , ширина  $b$ , высота  $H$ );
- выбираемый тип лампы, конструкция светильника (вид подвески, количество ламп в одном,

кривая его силы света и коэффициент направленности);

-коэффициенты отражения  $R_{п}$  – потолка,  $R_{с}$  – стен и  $R_{п}$  – пола (по табл. 5.3).

По формуле (5.1) находят общую потребную величину светового поток, выбирают источник света по световому потоку  $\Phi_{л}$  и светильник типа «Алекс-Свет» (табл. 5.2). Тогда количество ламп

равно  $\Phi_{л.общ} / \Phi_{л}$  и в соответствии с количеством ламп в выбранном светильнике определяют число светильников.

Далее решается задача размещения светильников в помещении. Для обеспечения равномерности освещения светильники устанавливаются по углам квадратов или в шахматном порядке.

Расстояния между рядами светильников принимают в зависимости от коэффициента эффективности:

$$\lambda_{э} = L / h_{р},$$

где  $L$  – расстояние между рядами светильников;

$$h_p = H - h_{\Gamma} - h_c, \text{ м.}$$

Расчетный метод применяют также для решения обратной задачи. Для этого расчетная формула (5.1) преобразуется относительно  $E_H$ , и по характеристикам существующего освещения находят фактическое. Результат расчета позволяет произвести оценку соответствия допустимой норме.

### РАСЧЕТ ВЫСОТЫ УСТАНОВКИ СВЕТИЛЬНИКА НА РАБОЧЕМ МЕСТЕ

Местное освещение создается различными осветительными установками: настольными лампами, торшерами, бра и другими светильниками. Для обеспечения достаточности одной из его задач является правильный выбор расстояния до освещаемой поверхности, поэтому требуется всесторонне исследовать эту характеристику и выбрать оптимальный вариант. При исследовании целесообразно применить расчетный метод, а полученный результат проверить экспериментально. Для расчета следует воспользоваться точечным методом, при этом требуются следующие исходные данные: вид освещения рабочего места – комплексное, где  $E_k = E_{об} + E_m$ ; тип светильника «Астра»; источник света ЛН, удаление контрольной точки  $d=300$  мм;  $k$  – коэффициент, принимают равным 1,5. Эти данные позволяют найти условную освещенность горизонтальной плоскости по следующей формуле:

$$E_1 = \frac{1000 \cdot E_H^T \cdot k}{\mu \cdot \Phi_n}, \text{ лк.}$$

По графику пространственных изолюкс (рис.5.3) по  $d$  и  $E_1$  находят искомую высоту ордината  $h_1$ . На осветительной стойке по размерной шкале вертикальной стойки устанавливают передвижной штатив на высоту  $h_1$  от источника света и люксометром определяют фактическую освещенность горизонтальной поверхности. Затем сравнивают ее с нормативной  $E_{об}$ .

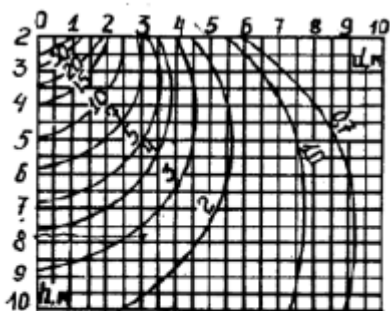


Рис. 5.3. Пространственные изолюксы условной горизонтальной освещенности (светильник типа «Астра»)

### ПОСТРОЕНИЕ ИЗОЛЮКСЫ – КРИВОЙ ОДИНАКОВОЙ ОСВЕЩЕННОСТИ

Для построения изолюксы выбирают вид светильника, в нашем случае «Астра» и ЛН, имеющий световой поток, близкий к 1000 лм (например, В 220 – 100 с  $\Phi_l = 1090$ ). На осветительной стойке установить передвижной штатив близко к лампе – по высоте нулевой отметки. На расстоянии, например, 30 см измерить освещенность, на графике нанести точку с координатой 0 – 30 см  $E_3$ . Переместив штатив вниз на 10 см и двигая по горизонтальной шкале до освещенности  $E_3$ , определяют расстояние  $d_1$ , на графике наносят координату  $(h_1; d_1)$ . Далее, повторяя измерительные операции по вертикали с шагом 10 см и измеряя каждый раз расстояние по горизонтали до освещенности  $E_3$ , строят кривую одинаковой освещенности.

**Требования к оформлению лабораторной работы и отчету:**

**ОТЧЕТ О ЛАБОРАТОРНОЙ РАБОТЕ 5**  
**Оценка освещенности рабочих мест в помещении**

**1. Гигиеническая оценка достаточности общей равномерной освещенности рабочих мест помещения**

| Номер контрольных точек | Плоскость измерения | Насадки, шкала прибора | Отсчет по прибору, лк | Коэффициент пересчета шкалы | Фактическая освещенность, лк | Нормативная освещенность, лк |
|-------------------------|---------------------|------------------------|-----------------------|-----------------------------|------------------------------|------------------------------|
| 1                       |                     |                        |                       |                             |                              |                              |
| 2                       |                     |                        |                       |                             |                              |                              |
| 3                       |                     |                        |                       |                             |                              |                              |
| Ср                      |                     |                        |                       |                             |                              |                              |

**Заключение.** Класс условий труда световой среды на рабочем месте

---



---

**2. Оценка освещенности помещения расчетным методом**

Исходные данные:

Размеры помещения: a = \_\_\_\_\_ м; b = \_\_\_\_\_ м; h = \_\_\_\_\_ м.

Источник света \_\_\_\_\_;  $\Phi_n =$  \_\_\_\_\_, вид светильника \_\_\_\_\_ и его КСС \_\_\_\_\_.

Коэффициенты отражения: стен  $P_c =$  \_\_\_\_\_; потолка  $P_n =$  \_\_\_\_\_; пола  $P_p =$  \_\_\_\_\_.

Высота светильника от потолка  $h_c =$  \_\_\_\_\_ м; высота рабочего места от пола  $h_r =$  \_\_\_\_\_ м.

| Число ламп, n | Коэффициент запаса k | Коэффициент миним. освещенности z | Постоянная помещения $i = \frac{a \cdot b}{h(a+b)}$ | Коэффициент использования $\eta$ | Расчетная освещенность $E_p = \frac{n \cdot \Phi_{л} \cdot \eta}{K \cdot S \cdot Z}$ , лк | Нормативная освещенность $E_n^0$ , лк |
|---------------|----------------------|-----------------------------------|---|----------------------------------|---|---------------------------------------|
|               |                      |                                   |   |                                  |   |                                       |

**Заключение** \_\_\_\_\_

---

**Контрольные вопросы :**

1. Какие виды искусственного освещения применяются в производственных и общественных зданиях?

2. Из каких элементов состоит осветительная установка?
3. Какие источники света применяют для освещения?
4. Какое неблагоприятное действие на организм человека оказывает недостаточность или отсутствие освещения?
5. Назовите основные требования, предъявляемые к производственному освещению.
6. Какие методы расчетов искусственного освещения используются для светотехнических расчетов?
7. Сущность и область применения расчета по коэффициенту использования.
8. Как найти коэффициент использования?
9. По какой зависимости определяется потребная величина светового потока для освещения помещения общим равномерным освещением?
10. Сущность и область применения «точечного» метода расчета освещения.
11. Как построить изолюксу с помощью осветительной стойки?
12. Каково назначение насадок для люксметра?
13. Назначение и устройство осветительной стойки.
14. Порядок экспериментального определения освещенности рабочих мест помещения.
15. Как можно рассчитать высоту установки светильника относительно рабочей поверхности?

### **Список литературы:**

#### ***Основная литература***

1. Безопасность жизнедеятельности [Электронный ресурс] : учебник для бакалавров / В.О. Евсеев [и др.]. — Электрон. текстовые данные. — М. : Дашков и К, 2017. — 453 с. — 978-5-394-02026-1. — Режим доступа: <http://www.iprbookshop.ru/60384.html>
2. Безопасность жизнедеятельности : учебник / под ред. Е.И. Холостовой, О.Г. Прохоровой. - Москва: Издательско-торговая корпорация «Дашков и К°», 2017. - 453 с. : табл., ил. - (Учебные издания для бакалавров). - Библиогр. в кн. - ISBN 978-5-394-02026-1; То же [Электронный ресурс]. - URL: <http://biblioclub.ru/index.php?page=book&id=450720> (08.08.2018).

#### ***Дополнительная литература***

1. Петров С.В. Безопасность жизнедеятельности [Электронный ресурс]: учебное пособие/ Петров С.В.— Электрон. текстовые данные.— М.: Учебно-методический центр по образованию на железнодорожном транспорте, 2015.— 320 с.— Режим доступа: <http://www.iprbookshop.ru/45247>.— ЭБС «IPRbooks», по паролю
2. Еременко В.Д. Безопасность жизнедеятельности [Электронный ресурс] : учебное пособие / В.Д. Еременко, В.С. Остапенко. — Электрон. текстовые данные. — М. : Российский государственный университет правосудия, 2016. — 368 с. - 978-5-93916-485-6. — Режим доступа: <http://www.iprbookshop.ru/49600.html>
3. Сычев Ю.Н. Безопасность жизнедеятельности в чрезвычайных ситуациях [Электронный ресурс]: учебное пособие/ Сычев Ю.Н.— Электрон. текстовые данные.— М.: Финансы и статистика, 2014.— 224 с.— Режим доступа: <http://www.iprbookshop.ru/18791>.— ЭБС «IPRbooks», по паролю

## **Лабораторная работа № 6**

### **Тема: Расчет защитного заземления электрических установок**

**Цель работы:** научиться определять качество защитного заземления и рассчитывать его параметры.

**Формируемые компетенции:** ОПК - 6.

**Теоретическая часть:** Защитным заземлением называется преднамеренное электрическое соединение с землей или ее заменителем металлических нетоковедущих частей электрических установок (ЭУ), которые могут оказаться под напряжением из-за неисправности их изоляции или других причин (в качестве заменителя земли могут быть применены речная или морская вода,

глубинное залегание пород и т.п.). Заземление принято считать одной из основных защитных мер, устраняющих опасность поражения людей электрическим током в случае прикосновения к нетокопроводящим частям ЭУ (корпусам, металлическим шкафам, металлической изоляции проводов и т.п.). При наличии защитного заземления существенно уменьшается величина тока, который протекает через тело человека. Известно, что сопротивление человека меняется в диапазоне 400-50000 Ом, при наличии влажной, поврежденной и загрязненной кожи сопротивление тела человека понижается, при отсутствии этих признаков сопротивление возрастает. В расчетах сопротивление тела человека принимается в 1000 Ом. Защитный эффект заземления достигается за счет уменьшения потенциалов заземленных установок, а также вследствие их выравнивания. Принцип защитного действия заземления показан на рис. 6.1.

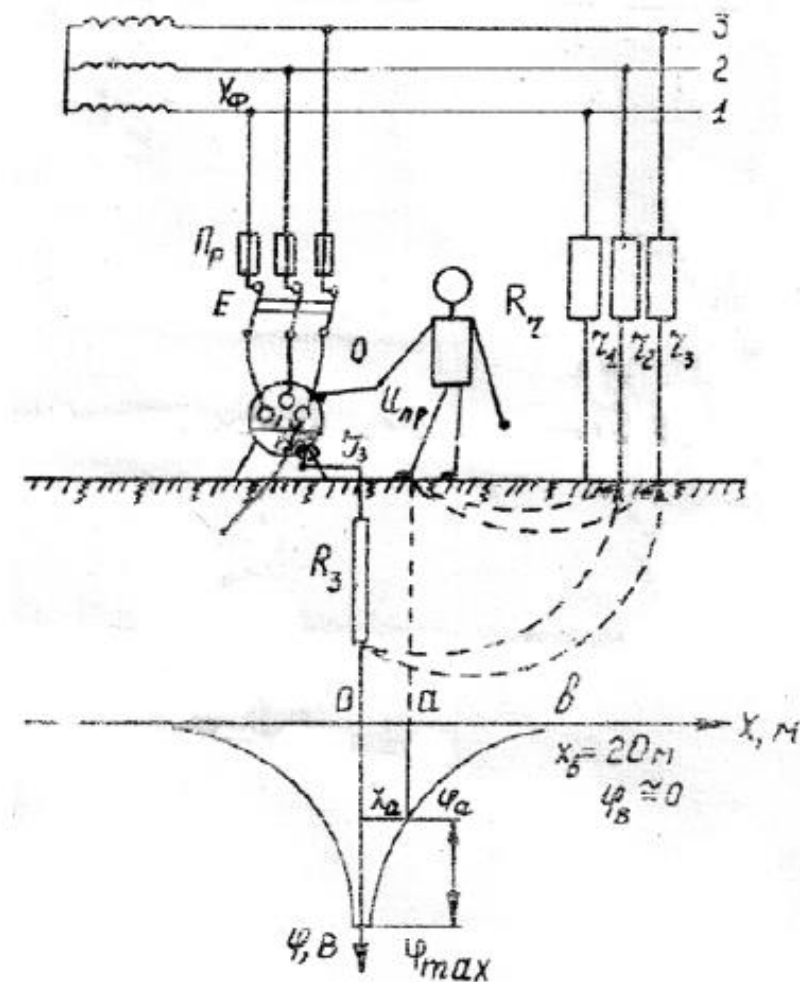


Рис. 6.1. Схема защитного действия заземления трехфазной трехпроводной электрической цепи с изолированной нейтралью:  $\phi$  – напряжение пробоя изоляции;  $P_p$  – предохранитель;  $R_{ч}$  – сопротивление тела человека;  $U_{чп}$  – напряжение прикосновения;  $J_3$  – величина растекания тока на землю;  $R_3$  – сопротивление заземлителя;  $r_1, r_2, r_3$  – соответственно сопротивление изоляции фаз 1, 2, 3;  $\phi_{max}$  – потенциал земли у заземления;  $x_a$  – расстояние человека от заземления

В первом случае при однофазном включении человека в электрическую цепь через корпус ЭУ, в котором имеется пробой изоляции на корпус, образуются две параллельных цепи: корпус – заземлитель – земля и корпус – тело человека – сопротивление изоляции (изоляция обмоток трансформатора, сопротивление проводов подводящей электрической цепи, обувь человека) –



земля. Чтобы через тело человека проходил неопасный для него ток, сопротивление заземляющего устройства должно быть во много раз меньше, чем расчетное сопротивление человека, установленное в 1000 Ом. Поэтому величина предельного сопротивления заземляющего устройства является основным нормативным требованием к заземлению, она зависит от мощности источника тока: чем выше мощность, тем меньше должно быть сопротивление заземления. Согласно Правилам устройства электроустановок (ПУЭ) допустимое сопротивление заземлителя должно быть не более 10 Ом при суммарной мощности генераторов или трансформаторов, питающих заземляемую сеть, до 100 кВА и не более 4 Ом при мощности трансформатора более 200 кВА для установок с напряжением до 1000 В. Для установок высокого напряжения выше 1000 В допустимое сопротивление заземления рассчитывается по величине силы тока замыкания на землю. При величине силы тока  $I=500$  А допустимое сопротивление принимается 0,5 Ом. Второй защитный эффект заземления обеспечивается за счет выравнивания потенциалов. На рис. 6.1 человек в точке О касается корпуса ЭУ, на него действует фазовое напряжение прикосновения  $U_{пр}$ , равное разности потенциалов между корпусом ЭУ и местом стояния его на земле точка в точке а ( $U_{пр} = \phi_{ф} - \phi_{а}$ ). Если эта точка находится над заземлением, то в ней  $\phi_{а} = \phi_{ф}$ , и, следовательно, напряжение  $U_{пр} = 0$ . Область применения защитного заземления определяется режимом нейтрали трехфазной сети, величиной напряжения тока и состоянием внешней среды, в которой эксплуатируется ЭУ. В соответствии с ПУЭ заземление устраивается в ЭУ с напряжением до 1000 В в сетях с изолируемой нейтралью: во всех случаях при номинальном напряжении 380 В и выше переменного тока и 440 В постоянного тока; при работах в условиях с повышенной опасностью и особо опасных; в ЭУ, применяемых во взрывоопасных зонах, при всех напряжениях. Конструктивно заземление представляет собой устройство, состоящее из заземлителей и заземляющих проводников. Заземлители могут быть естественными и искусственными. В качестве естественных заземлителей применяются проложенные в земле водопроводные и другие металлические трубы (за исключением трубопроводов горючих жидкостей, горючих и взрывоопасных газов), обсадные трубы артезианских колодцев, скважин, шурфов и т.п.; металлические элементы и арматура железобетонных конструкций зданий и сооружений, имеющих соединение с землей; свинцовые оболочки кабелей, проложенных в земле; металлические шпунты гидротехнических сооружений и т.п. Искусственные заземлители представляют собой электроды, погруженные вертикально или горизонтально в землю. В зависимости от расположения заземлителей относительно заземляемых объектов искусственные заземляющие устройства делятся на выносные и контурные (рис. 6.2). В последних также используются защитные свойства – выравнивание потенциалов. В качестве вертикальных электродов применяют обычно стальные трубы диаметром 50...60 мм и толщиной стенок не менее 3,5 мм или уголковую сталь с толщиной полки не менее 4 мм, а также прутковую сталь диаметром не менее 10 мм. Длину вертикальных электродов рекомендуют применять равной 2,5...3 м при погружении в землю забивкой и 5 м и более ввертыванием. Для связи вертикальных электродов и в качестве самостоятельного горизонтального электрода обычно применяют полосовую сталь сечением не менее 4-12 мм и сталь круглого сечения диаметром не менее 6 мм. Заземляющими проводниками называют проводники, соединяющие заземляемые элементы с заземлителями. Они изготавливаются, как правило, из стали прямоугольного или круглого сечения. В сетях с изолированной нейтралью заземляющие проводники должны обладать проводимостью не менее 1/3 проводимости фазных проводников. При прокладке заземляющей шины внутри зданий наименьшее сечение прямоугольной шины должно составлять 24 мм<sup>2</sup>, для круглой – диаметром не менее 5 мм, а при прокладке ее вне здания для прямоугольного сечения 48 мм<sup>2</sup> и для круглого – диаметром не менее 6 мм.

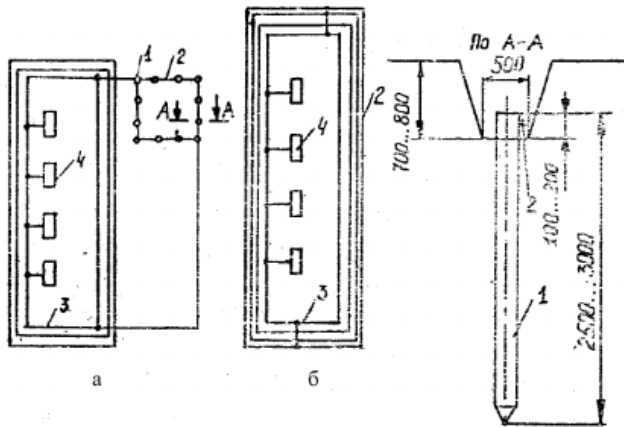


Рис. 6.2. Конструкции защитного заземления:  
 а – выносные; б – контурные; 1 – вертикальный заземлитель;  
 2 – горизонтальный заземлитель; 3 – заземляющие проводники;  
 4 – электроустановки

Защитные свойства заземляющих устройств принято оценивать величиной сопротивления заземлителя и напряжением прикосновения. В соответствии с Правилами технической эксплуатации электрических установок потребителей измерение сопротивления заземляющих устройств цеховых ЭУ должно проводиться не реже 1 раз в год.

### СПОСОБЫ ИЗМЕРЕНИЯ СОПРОТИВЛЕНИЯ ЗАЗЕМЛИТЕЛЕЙ

Для измерения сопротивления заземлителей принято применять два метода: ампервольтметра и компенсационный. Сущность метода ампервольтметра показана на рис. 6.3.

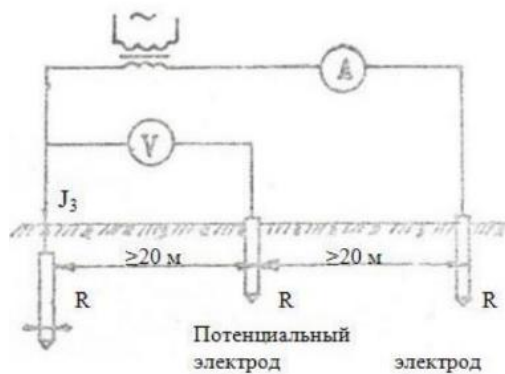


Рис. 6.3. Схема измерения сопротивления заземлителей по методу амперметра-вольтметра

В землю вбивают два вспомогательных электрода. Глубина погружения их должна быть не менее 0,5 м, длина 0,5 м и сопротивление не больше 500 Ом при диапазоне измерения 0,1...10 Ом, а при диапазоне 0,5...50 Ом – длина 1,0 м и сопротивление 1000 Ом. Образуют две цепи, напряжение на них подается от специального генератора. С помощью амперметра измеряют ток на одной цепи, называемой «токовой», проходящей через токовый электрод, землю и заземлитель, а вольтметром измеряют потенциал на другом электроде – потенциальном. Логическую операцию определения сопротивления по двум параметрам осуществляет прибор. Чтобы исключить взаимное влияние токов, протекающих по электродам, рекомендуют соблюдать определенное расстояние между ними при установке в земле. На рис. 6.4 показано рекомендуемое взаимное расположение электродов и заземлителя.

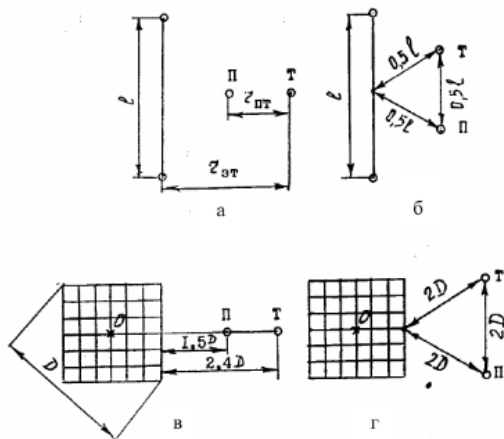


Рис. 6.4. Схемы расположения электродов П и Т при измерении сопротивления заземлителей:

а – однолучевая (при  $l \leq 6$  м  $r_{вн}=40$  м,  $r_{вн}=15$  м; при  $l > 6$  м  $r_{вн}=6$  м,  $r_{вн}=0,5$  м);  
 б – двулучевая; в, г – соответственно однолучевая и двулучевая для сложного заземления в виде контура

Способ измерения сопротивления заземлителя компенсационным способом показан на рис. 6.5. Он имеет принципиальное отличие от предыдущего. Заземлитель  $R_X$  и токовый электрод  $R_T$  соединяются между собой через первичную обмотку трансформатора  $Tr_1$  и вторичную обмотку трансформатора генератора  $Tr_2$ . Питание цепей осуществляется от батареи 4,5 В, постоянный ток которой преобразуется электронным генератором в переменный и подается на первичную обмотку трансформатора  $Tr_2$ . Вторичная обмотка  $Tr_1$  и специальный калиброванный резистор «Реохорд» образуют замкнутую цепь, в которой при включении схемы наводится ток  $J_K$ . Движок реохорда через индикатор  $ш1$  присоединяется к потенциальному электроду  $R_P$ .

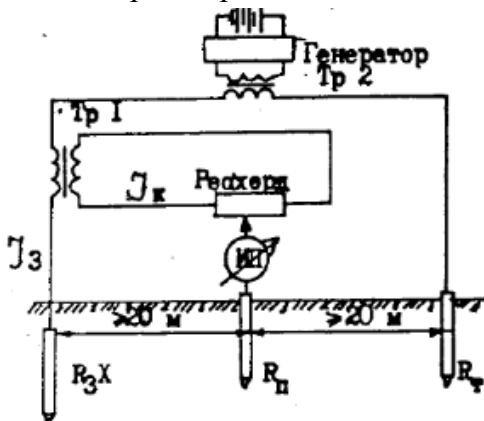


Рис. 6.5. Схема измерения сопротивления заземлителей компенсационным методом

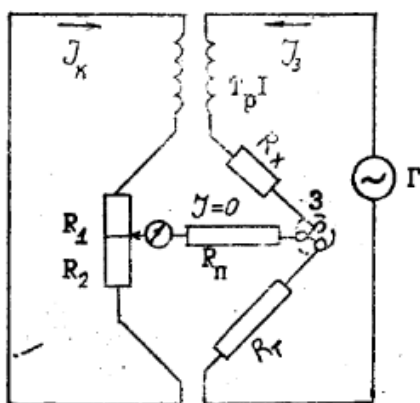


Рис. 6.6. Эквивалентная схема измерения сопротивления заземлителей компенсационным методом

Для пояснения сущности работы компенсационного способа рассмотрим эквивалентную схему (рис. 6.6). Она построена в виде измерительного мостика, имеющего четыре плеча:  $R_X$  и  $R_T$  – измеряемое сопротивление и сопротивление токового электрода,  $R_1$  и  $R_2$  – левая и правая часть сопротивления реохорда. Путем перемещения движка реохорда добиваются уравнивания сопротивлений плеч моста, которое наступает при равенстве нулю тока в измерительной диагонали. Из условия равновесия мостика следует равенство  $R_X \cdot P_2 = R_1 \cdot P_1$ , а, следовательно,  $R_X$  пропорционально  $R_1$ . Движок реохорда кинематически связан с оцифрованной шкалой, что позволяет производить измерение сопротивления в Ом. Данная измерительная схема используется в приборе М416. В последнее время создан новый прибор типа Ф4103, который имеет лучшие характеристики, позволяет производить измерения в ЭУ высокого напряжения.

**Оборудование и материалы:**

**УСТРОЙСТВО ЛАБОРАТОРНОЙ УСТАНОВКИ**

Для выполнения работы используется специальный стенд, представляющий собой стол с вертикальной панелью и переносным измерительным прибором М 416. На панели изображена схема вариантов конструкций заземлений для проведения измерений. На рис. 6.7 имеются две части схемы для определения удельного сопротивления грунта методом контрольного электрода при его длине 500 мм и 1000 мм. Прибор М 416 с помощью проводов и зажимов на панели прибора (клеммы 1, 2, 3-4) соединяется с тремя контрольными электродами. В верхней левой части схемы указаны положения переключателей для выбора вида грунта. Схема на рис. 6.8 служит для опытной оценки сопротивления группового заземлителя, номера вариантов позволяют выбрать определенную конструкцию заземлителя. Для измерения сопротивления выбранного варианта на схеме показано положение дополнительного потенциального и токового электродов, которые устанавливаются в грунте на расстоянии не менее 20 м друг от друга.

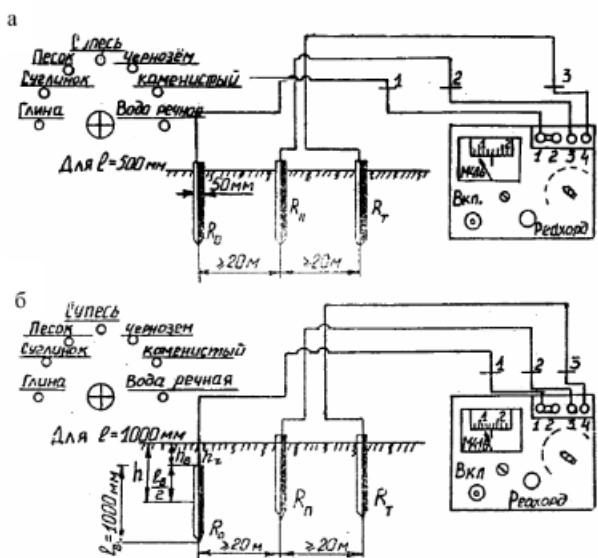


Рис. 6.7. Определение удельного сопротивления грунта методом контрольного электрода: а – длина электрода  $l = 500$  мм; б –  $l = 1000$  мм

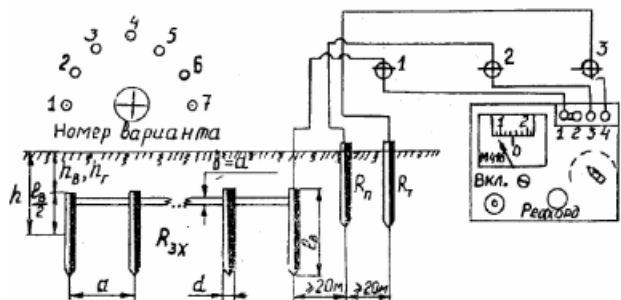


Рис. 6.8. Измерение сопротивления группового заземлителя

Перед началом работы проверяют исправность измерительного прибора М 416. Для этого устанавливают металлическую перемычку между клеммами 1-2 и зажимают все четыре клеммы. Далее переводят переключатель «Род работы» в положение «Контроль 50 м», на панели прибора нажимают и не отпускают кнопку красного цвета, и, вращая ручку «Реохорда», выводят стрелку индикатора прибора в положение «Ноль». На шкале прибора должно быть показание  $5 \pm 0,3$  Ом. Если это условие не выполняется, то прибор не готов к измерениям.

**Техника безопасности при выполнении лабораторной работы:**

1. Будьте внимательны, дисциплинированы, осторожны. Точно выполняйте указания.
2. Располагайте приборы, материалы, оборудование на рабочем месте в порядке, указанном учителем.
3. Не держите на рабочем столе предметы, не требующиеся для выполнения задания.
4. Перед тем, как приступить к работе тщательно изучите её описание, уясните ход её выполнения.

**Практическая часть:**

*1 Измерение сопротивления заземлителя*

Перед измерениями студент получает от преподавателя исходные данные: конструкцию и габариты заземляющего устройства, мощность ЭУ, влажность грунта, на основании чего он определяет величину допустимого сопротивления заземления и значения коэффициентов сезонности для вертикальных стержней и соединительной полосы. В расчетах используют два коэффициента, которые учитывают особенности работы заземлителя в разных условиях. Коэффициент сезонности отражает изменение влажности грунта, и, следовательно, его сопротивление за период эксплуатации заземлителя. Для грунтов с повышенной влажностью его сопротивление является низким, поэтому величина коэффициента сезонности высокая, и наоборот, в грунтах с повышенным электрическим сопротивлением, которое имеют сухие грунты, величина  $K_v$  и  $K_g$  наименьшая. Смысл коэффициента в том, чтобы с его помощью получить максимальное значение расчетного сопротивления грунта, которое возможно за весь период эксплуатации заземлителя (табл. 6.1).

Коэффициент использования электродов учитывает влияние на сопротивление заземлителя эффекта наложения друг на друга электрических полей, образующихся вокруг электродов при стекании с них тока в грунт. Чем более плотное расположение электродов в конструкции заземлителей, тем больше эффект экранирования или эффект мешающего влияния электрических полей токов стекания на сопротивление заземляющего устройства и тем меньше значение коэффициента использования электродов (рис.6.9 и 6.10).

Таблица 6.1

**Коэффициент сезонности для однородного грунта**

| Форма электрода         | Длина электрода, м | Коэффициент сезонности при влажности грунта во время измерений |            |       |
|-------------------------|--------------------|--|------------|-------|
|                         |                    | повышенной   | нормальной | малой |
| Вертикальный<br>$I_n$   | 2                  | 1,6  | 1,45       | 1,3   |
|                         | 3                  | 1,7  | 1,5        | 1,3   |
|                         | 5                  | 1,4  | 1,3        | 1,2   |
| Горизонтальный<br>$I_r$ | 10                 | 5,9  | 3,5        | 2,6   |
|                         | 50                 | 4,8  | 3,0        | 2,4   |

Примечания:

- 1 Землю считают повышенной влажности, если измерению ее сопротивления предшествовало выпадение большого количества (свыше нормы) осадков (дождей); нормальной влажности, если измерению

предшествовало выпадение небольшого количества осадков; малой влажности, если земля сухая, количество осадков в предшествующий период было ниже нормы.

2 Заглубление электродов принято равным 0,7...0,8 м.

3 Приведены значения коэффициентов для климатической зоны 11 (Тср.январ. = -14...-10 °С; Тср.июля = + 18...+22 °С).

Сравнить полученное  $R_{з.х}$  с допустимым. Если  $R_{з.х} \leq R_{з.доп}$ , то сопротивление заземляющего устройства считается пригодным, обеспечивающим безопасность эксплуатации ЭУ.

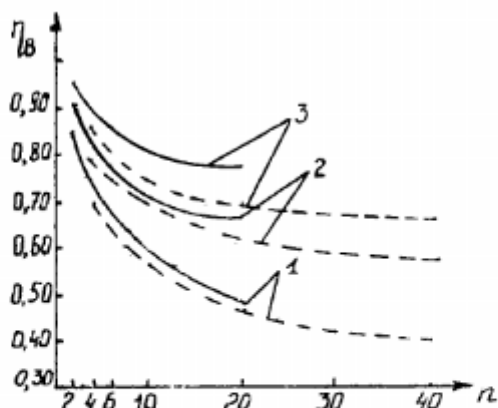


Рис. 6.9. Коэффициент использования  $\eta_v$  вертикальных электродов группового заземлителя (труб, уголков и т.д.) без учета влияния полосы связи:  
 ----- электроды размещены в ряд;  
 - - - - по контуру; 1,2,3 –  $a/l = 1,2,3$

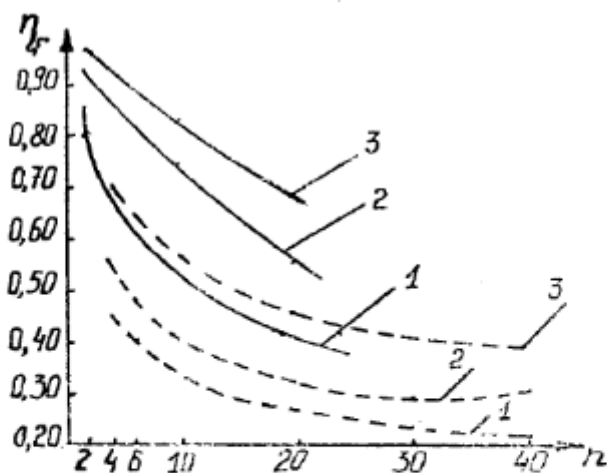


Рис. 6.10. Коэффициент использования  $\eta_g$  горизонтального полосового электрода, соединяющего вертикальные электроды (трубы, уголки и т.д.) группового заземлителя:  
 ----- вертикальные электроды в ряд;  
 - - - - по контуру; 1,2,3 –  $a/l = 1,2,3$

После проверки исправности прибора М 416 переходят непосредственно к измерению сопротивления. С помощью соединительных проводов подключить заземляющее устройство и вспомогательные электроды (клеммы 1, 2 и 3 на панели) к прибору М 416 (клеммы 1, 2, 3-4). Установить переключатель «Номер варианта» в положение, указанное преподавателем. Переключатель «Род работы» перевести в положение 1, нажимая и удерживая красную кнопку прибора, вращением ручки «Реохорд» вывести стрелку индикатора в положение «Ноль». На шкале индикатора снять отсчет величины сопротивления. Если измеряемое сопротивление  $R_{зх} > 10$  Ом, то переключатель «Род работы» перевести в следующее положение и повторить процедуру

измерения. В этом случае результат измерения равен показанию шкалы индикатора, увеличенному на множитель диапазона. Для получения максимально возможного сопротивления заземлителя за все время его эксплуатации измеренное сопротивление  $R_{zx}$  умножается на коэффициент сезонности, учитывающий влажность грунта на момент измерения. Результаты измерений заносятся в табл. 1 отчета о лабораторной работе. В заключение дается вывод о нарушении или выполнении на данном заземлителе требований ПЭУ  $R_{зз} \leq R_{доп}$ .

## 2. Определение удельного сопротивления грунта

При расчете заземления требуется знать удельное сопротивление грунта того места, в котором планируется его установить. В практике существуют два подхода: приближенно по существующим таблицам или практическим измерениям. В рассматриваемой работе предлагается способ измерения «контрольного электрода» на стенде (см. рис. 6.7,а). При измерениях в землю забиваются 3 (4) электрода на глубину 500 мм на расстоянии 20 м друг от друга, каждый электрод соединяется клеммами измерительного прибора с помощью проводов. Таким образом образуются электрические цепи компенсационного метода. С помощью соединительных проводов подключают прибор и электроды к клеммам 1, 3, 4, переводят переключатель номера грунта в заданное положение и производят измерения, нажимая и удерживая красную кнопку. Вращением ручки «Реохорд» выводят стрелку индикатора в положение «ноль», после чего кнопку отпускают, со шкалы индикатора снимают отсчет. Если измеренная величина  $R_x > 10$  Ом, переключатель устанавливают на  $\times 5$  и, удерживая измерительные операции, повторяют до выбора нужного диапазона. По измеренному сопротивлению контрольного электрода определяют удельное сопротивление грунта расчетом по следующей формуле:

$$\rho_{изм} = 2,73 \cdot R_0 \cdot \frac{\ell_B}{\lg \frac{4\ell_B}{d}}, \text{ Ом}\cdot\text{м},$$

где  $R_0$  – сопротивление контрольного электрода, измеренное прибором М 416 Ом;

$\ell_B$  – длина электрода, м;

$d$  – диаметр электрода, м.

Учитывая, что в течение года удельное сопротивление из-за колебаний увлажнения грунта подвержено постоянным изменениям, измеренное значение его умножается на коэффициент сезонности (см. табл. 6.1).

$$\rho_{расч} = \rho_{изм} \cdot K_B \quad \rho_{расч} = \rho_{изм} \cdot K_G.$$

Получаем расчетное удельное сопротивление грунта в Ом·м.

## 3. Расчет искусственного заземлителя

В зависимости от характера заземляемых электрических установок выбирают тип установки заземления – вертикальные стержни, соединенные горизонтальной полосой (рис. 6.11) и устанавливают исходные данные:

$P$  – мощность заземляемых электрических установок, кВА (киловольт-ампер);

$\rho_{изм}$  – измеренное удельное сопротивление грунта, Ом·м;

$\ell_B$  – длина вертикальных стержней,  $2 \div 5$  м;

$a/\ell_B$  – отношение расстояния между стержнями к длине вертикального стержня (принимают отношение  $a/\ell_B = 1,2,3 \dots$ );

$d$  и  $b$  – диаметр стержня и сечения полосы, м;

$h_0$  – заглубление полосы и стержня в земле, 0,5 или 0,8 м.

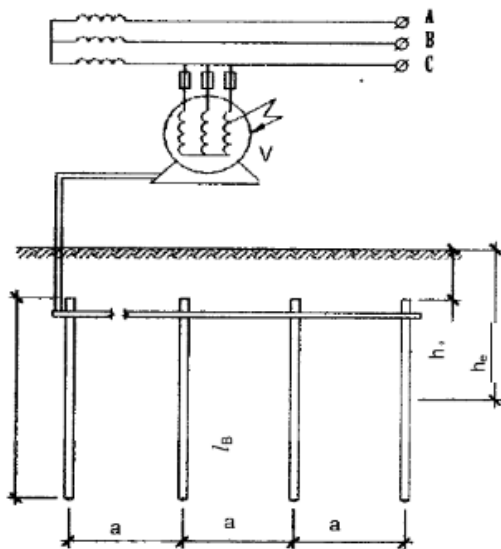


Рис. 6.11. Конструктивная схема группового вертикального заземлителя:  
 $l_B$  – длина стержня, м;  $h_0$  – глубина заложения, м;  $h_B$  – расстояние от уровня земли до середины стержня, м;  $a$  – расстояние между стержнями, м

Цель расчета заземления – определить размеры заземлителя и оценить сопротивление заземления, а также дать рекомендации по приведению его до рационального соответствия требованиям ПУЭ. Для расчета назначают допустимое сопротивление заземлителя, которое зависит от мощности трансформатора или генератора, питающего электрическую сеть. В соответствии с ПУЭ при мощности трансформатора или генератора больше 100 кВ·А принимают  $R_{доп}=4$  Ом, при мощности, меньшей 100 кВ·А, -  $R_{доп} = 10$  Ом. Это является главным требованием к заземляющему устройству. Для расчета применим метод коэффициента использования по допустимому сопротивлению. Конструктивная схема показана на рис. 6.11.

Порядок расчета следующий:

1 Определение сопротивления одиночного вертикального стержня:

$$R_0 = 0,367 \cdot \frac{\rho_{рас}}{l_B} \cdot \left( \lg \frac{2l_B}{d} + 0,5 \lg \frac{4h + l_B}{4h - l_B} \right), \text{ Ом,}$$

где  $l_B$  – длина стержня, м;

$d$  – диаметр стержня, м;

$h$  – расстояние от уровня земли до середины стержня, м;

$h = h_0 + 0,5l_B$ , м;

$h_0$  – глубина заложения заземлителя, принимают 0,5...0,8 м.

2. Определение требуемого количества стержней в заземлителе:

$$n = \frac{R_0}{R_{доп} \cdot \eta_B}, \text{ шт.}$$

Так как установлено, что при использовании отдельных элементов в земле существует взаимозависимое влияние, то этот эффект следует учитывать с помощью опытного коэффициента, который получил название «коэффициент использования». Аналитически он равен

$$\eta = \frac{G}{n},$$

$$\sum_i q_i$$

где  $G$  – общая проводимость заземлителя;  $G = \frac{1}{R_3}$ ;

$q_i$  – проводимость  $i$ -го элемента;  $q_i = \frac{1}{R_i}$ ;

$n$  – количество элементов.

Поскольку в формуле две неизвестных величины, коэффициент использования определяют приближенно или методом последовательных приближений. При приближенном определении



первоначальное количество стержней считают при коэффициенте  $\eta=1$ , далее по графику (см. рис. 6.9 или 6.10) находят их количество по первому приближению. Сопротивления только вертикальных стержней тогда можно сосчитать по следующей зависимости:

$$R_B = \frac{R_0}{n_{\phi} \cdot \eta_{\text{вф}}} \text{ Ом},$$

где  $n_{\phi}$  и  $\eta_{\text{вф}}$  – фактические значения количества и коэффициента использования для вертикальных стержней.

3. Определение сопротивления полосы, соединяющей одиночные заземлители

$$R_{\Gamma} = 0,367 \cdot \frac{\rho_{\text{расч}}}{\eta_{\Gamma} \cdot \ell_{\Gamma}} \cdot \lg \frac{\ell_{\Gamma}^2}{b \cdot h_0}, \text{ Ом},$$

где  $\ell_{\Gamma}$  – длина полосы, определяется  $\ell_{\Gamma} = 1,05(h_0 - 1)a$ , м;

$h_0$  – расстояние от полосы до поверхности земли;  $h_0 = 0,5 \div 0,8$  м;

$b$  – ширина полосы, м;

$\eta_{\Gamma}$  – коэффициент использования полосы.

4. Определение общего сопротивления заземлителя по формуле

$$R_{\text{ззз}} = \frac{R_B \cdot R_{\Gamma}}{R_B + R_{\Gamma}}, \text{ Ом}.$$

5. Проверить условие  $R_{\text{ззз}} \leq R_{\text{доп}}$ .

Если  $R_{\text{ззз}} \leq R_{\text{доп}}$ , то главное условие ПЭУ выполняется. Считается, что заземлитель рассчитан рационально, если  $R_{\text{ззз}} < R_{\text{доп}}$  не более, чем на 10%.

В случае если после расчетов  $R_{\text{ззз}}$  окажется больше, чем  $R_{\text{доп}}$ , следует вносить изменения в конструкцию заземляющего устройства:

- Увеличить количество стержней (наиболее радикальное техническое решение). Поскольку заземлитель состоит из параллельно соединенных вертикальных проводников, то он подчиняется закону Ома для такого рода электрического соединения. В соответствии с ним

$$\frac{1}{R_{\text{об}}} = \frac{1}{R_1} + \frac{1}{R_2} + \dots + \frac{1}{R_n}.$$

Это означает, что с увеличением количества параллельно соединенных проводников их общее сопротивление уменьшается.

- Обеспечить более свободное расположение вертикальных заземлителей. Это можно выполнить при увеличении расстояния между стержнями либо перейти с конструкции заземлителя «размещенные по контуру» на «размещенные в ряд». И в том, и в другом случае величина коэффициента использования  $\eta$  повысится, а общее сопротивление заземлителя понизится.

**Требования к оформлению лабораторной работы и отчету:**

**ОТЧЕТ О ЛАБОРАТОРНОЙ РАБОТЕ 6**  
**Расчет защитного заземления электрических установок**

1. Оценка сопротивления группового заземлителя.

Т а б л и ц а 1

| Исходные данные |                            |                  | $k_B$ | $R_{доп},$<br>Ом | $R_{из},$<br>Ом | $R_{зз} =$<br>$= R_{из} \cdot k_B,$<br>Ом |
|-----------------|----------------------------|------------------|-------|------------------|-----------------|---|
| Тип заземлителя | Мощность ЭУ, $k_B \cdot A$ | Влажность грунта |       |                  |                 |   |
|                 |                            |                  |       |                  |                 |   |

**Заключение**

---



---



---

2. Определение удельного сопротивления грунта.

Т а б л и ц а 2

| Длина стержня $l_B, м$ | Диаметр стержня $d, м$ | Коэффициент сезонности |       | Сопротивление контрольного электрода $R_0,$<br>Ом | $\rho_{изм},$<br>Ом·м | $\rho_{рас}^B,$<br>Ом·м | $\rho_{рас}^Г,$<br>Ом·м |
|------------------------|------------------------|------------------------|-------|---|-----------------------|-------------------------|-------------------------|
|                        |                        | $k_B$                  | $k_G$ |   |                       |                         |                         |
|                        |                        |                        |       |   |                       |                         |                         |

$$\rho_{изм} = 2,73 \cdot R_0 \cdot \frac{\ell_B}{\lg \frac{4l_B}{d}}; \quad \rho_{рас}^B = \rho_{изм} \cdot k_B; \quad \rho_{рас}^Г = \rho_{изм} \cdot k_G.$$

3. Расчет искусственного заземлителя  $a = \dots м; b = \dots м;$   
 $h = h_0 + 0,5l_B м.$

| $R_0^{рас},$<br>Ом | $\eta_B$ | $n,$<br>шт. | $n_\phi,$<br>шт. | $\eta_{вф}$ | $R_B,$<br>Ом | $l_G,$<br>м | $R_G,$<br>Ом | $R_{зз},$<br>Ом |
|--------------------|----------|-------------|------------------|-------------|--------------|-------------|--------------|-----------------|
|                    |          |             |                  |             |              |             |              |                 |

$$R_0^{рас} = 0,367 \cdot \frac{\rho_{рас}^B}{\ell_B} \left( \lg \frac{2\ell_B}{d} + 0,5 \lg \frac{4h + \ell_B}{4h - \ell_B} \right);$$

$$h = \frac{R_0^{рас}}{R_{доп} \cdot \eta_B}; \quad R_B = \frac{R_0^{рас}}{n_\phi \cdot \eta_{вф}}; \quad \ell_G = 1,05(n_\phi - 1) \cdot a;$$

$$R_G = 0,36 + \frac{\rho_{рас}^Г}{\eta_G \cdot \ell_G} \cdot \lg \frac{\ell_G^2}{b \cdot h_0}; \quad R_{зз} = \frac{R_B \cdot R_G}{R_B + R_G}.$$

**Заключение**

---



---

**Контрольные вопросы :**

1. Что понимается под защитным заземлением?
2. За счет чего достигается защитное действие заземления?
3. В чем сущность защитного действия заземления путем выравнивания потенциалов?
4. В каких сетях и при каком напряжении тока применяется защитное заземление?

5. Какие элементы зданий и сооружений можно использовать в качестве искусственных заземлителей?
6. Назовите типы искусственных заземлителей.
7. Какие требования предъявляют к конструкции электродов заземления?
8. Какие требования предъявляют к устройству заземляющих проводников?
9. В чем сущность измерения сопротивления заземлителя методом амперметра-вольтметра?
10. Как работает прибор при измерении сопротивления заземлителя компенсационным методом?
11. Как проверить исправность прибора М 416?
12. Почему при установке дополнительных электродов для измерения сопротивления заземлителей должны быть выдержаны определенные расстояния?
13. Каков порядок работы при измерении сопротивления прибором М 416?
14. В чем сущность измерения удельного сопротивления грунта методом контрольного электрода?
15. Как определяют коэффициент использования стержней и полосы?
16. По какой формуле рассчитывают требуемое количество вертикальных стержней?
17. Как определить сопротивление вертикальных стержней?
18. По каким соображениям выбирают расстояние между вертикальными стержнями?
19. При каком условии заземлитель считается запроектированным рационально?
20. Как можно снизить величину сопротивления заземлителя?

### **Список литературы:**

#### ***Основная литература***

1. Безопасность жизнедеятельности [Электронный ресурс] : учебник для бакалавров / В.О. Евсеев [и др.]. — Электрон. текстовые данные. — М. : Дашков и К, 2017. — 453 с. — 978-5-394-02026-1. — Режим доступа: <http://www.iprbookshop.ru/60384.html>
2. Безопасность жизнедеятельности : учебник / под ред. Е.И. Холостовой, О.Г. Прохоровой. - Москва: Издательско-торговая корпорация «Дашков и К°», 2017. - 453 с. : табл., ил. - (Учебные издания для бакалавров). - Библиогр. в кн. - ISBN 978-5-394-02026-1; То же [Электронный ресурс]. - URL: <http://biblioclub.ru/index.php?page=book&id=450720> (08.08.2018).

#### ***Дополнительная литература***

1. Петров С.В. Безопасность жизнедеятельности [Электронный ресурс]: учебное пособие/ Петров С.В.— Электрон. текстовые данные.— М.: Учебно-методический центр по образованию на железнодорожном транспорте, 2015.— 320 с.— Режим доступа: <http://www.iprbookshop.ru/45247>.— ЭБС «IPRbooks», по паролю
2. Еременко В.Д. Безопасность жизнедеятельности [Электронный ресурс] : учебное пособие / В.Д. Еременко, В.С. Остапенко. — Электрон. текстовые данные. — М. : Российский государственный университет правосудия, 2016. — 368 с. - 978-5-93916-485-6. — Режим доступа: <http://www.iprbookshop.ru/49600.html>
3. Сычев Ю.Н. Безопасность жизнедеятельности в чрезвычайных ситуациях [Электронный ресурс]: учебное пособие/ Сычев Ю.Н.— Электрон. текстовые данные.— М.: Финансы и статистика, 2014.— 224 с.— Режим доступа: <http://www.iprbookshop.ru/18791>.— ЭБС «IPRbooks», по паролю

### **Лабораторная работа № 7**

#### **Тема: Исследование опасных факторов статического электричества.**

**Цель работы:** исследовать процесс образования зарядов статического электричества при пневматическом транспортировании диэлектрического материала и опасность разрядов электричества как источника воспламенения газо-, паро- и пылевоздушных смесей.

**Формируемые компетенции:** ОПК - 6.

#### **Теоретическая часть:**

## КРАТКИЕ СВЕДЕНИЯ О СТАТИЧЕСКОМ ЭЛЕКТРИЧЕСТВЕ

Статическое электричество – совокупность явлений, связанных с возникновением, сохранением и релаксацией свободных электрических зарядов на поверхности и в объеме диэлектрических и полупроводниковых материалов и изделий или на изолированных проводниках [1].

Возникновение и сохранение зарядов статического электричества (СтЭ) называют электризацией тел. Заряд СтЭ образуется при деформации (изгибе, резании, дроблении и т.д.) твердых тел, разбрызгивании жидкости, при трении твердых тел, слоев сыпучих и жидких тел, при сублимации, конденсации и кристаллизации вещества, при облучении тел атомными частицами и квантами электромагнитной энергии. В основе механизма образования зарядов СтЭ лежит перераспределение заряженных частиц (электронов, положительных ионов) путем их эмиссии (вылета за пределы тела). Чаще всего происходит и наблюдается эмиссия электронов. При трении тел разного химического состава возникают встречные потоки электронов разной интенсивности (рис. 7.1). Более мощный поток электронов с одного из тел определяет направление преимущественного переноса отрицательных зарядов. Облачко электронов, осевших на поверхности другого тела (диэлектрика), образует отрицательный заряд СтЭ. Атомы тела, эмиссировавшего электроны, превращаются в положительные ионы, а их совокупность создает положительный заряд СтЭ. Распределение зарядов на поверхности тела носит очаговый характер, что объясняется точечным контактом тел трения. Конечным результатом трения разнородных тел является образование на соприкасающихся поверхностях двойного электрического слоя (ДЭС). ДЭС не образуется, если тела выполнены из одного материала, так как в этом случае встречные потоки электронов полностью компенсируются.

Интенсивность электризации тел зависит, в первую очередь, от скорости релаксации зарядов СтЭ, которая во многом определяется электрическим сопротивлением тел. Металлы имеют удельное сопротивление  $\rho \leq 10^6$  Ом·см и время релаксации  $t = 10^{-18} - 10^{-16}$ . Металлы практически не электризуются. Диэлектрики электризуются легче:  $\rho \geq 10^9$  Ом·см,  $t = 10^{-8} \dots 10^8$  с.

Двойной электрический слой возникает в результате принудительного распределения заряженных частиц и в силу этого является неустойчивым образованием. Близкое расположение зарядов противоположного знака создает постоянную тенденцию к их взаимной нейтрализации.

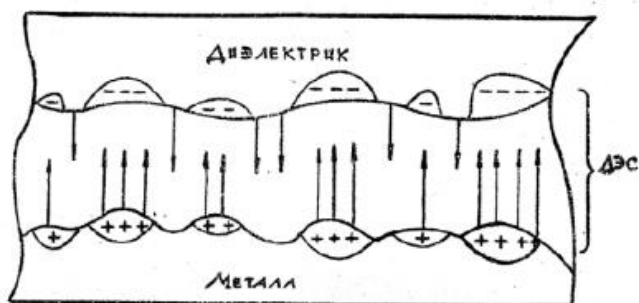


Рис. 7.1. Схема образования двойного электрического слоя (ДЭС) при трении двух разнородных тел

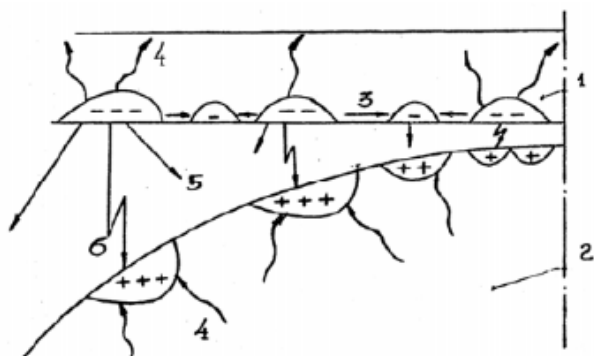


Рис. 7.2. Вид релаксации зарядов статического электричества: 1 – прорезиненная лента транспортера; 2 – металлический каток транспортера; 3 – растекание зарядов по поверхности тела; 4 – распределение зарядов в объеме тела; 5 – стримеры (лавина электронов); 6 – искровые заряды

Движущими силами релаксации зарядов являются кулоновские силы отталкивания между зарядами одного знака и силы притяжения между зарядами разного знака. Релаксация зарядов СтЭ происходит преимущественно за счет перемещения электронов и протекает в следующих формах (рис. 7.2):

- растекание зарядов на поверхности тела;
- распределение зарядов в объеме тела;
- образование стримеров – стекание зарядов в форме лавины электронов с поверхности тела в воздух, при этом в промежутке между телами происходит ионизация воздуха, создающая условия для искрового разряда;
- искровые разряды между отрицательными и положительными зарядами на поверхности тел. Эта форма релаксации зарядов наиболее эффективна, так как сопровождается массовой взаимной нейтрализацией заряженных частиц.

СтЭ является опасным производственным фактором. Искровые разряды между контактирующими телами могут стать причиной пожаров и взрывов. Взрыв горючих смесей часто приводит к человеческим жертвам и большим материальным потерям. Зажигающая способность разрядов СтЭ [1] характеризуется двумя параметрами: минимальным зарядом зажигания и минимальной энергией зажигания. Степень электризации тела характеризуется величиной его электрического потенциала  $\varphi$  (В) относительно земли. Потенциалы тел измеряются с помощью статического киловольтметра. Электрический заряд тела  $q$  (Кл) равен произведению электрической емкости тела  $C$  (Ф) относительно земли на электрический потенциал:

$$q = C \cdot \varphi.$$

Минимальный заряд зажигания есть наименьшее значение полного заряда, перенесенного единичным искровым разрядом, необходимое для зажигания горючей смеси при оптимальном соотношении горючего и окислителя.

Ток электризации  $I_{\text{Э}}$  (А) равен произведению потенциала на среднее число электрических разрядов в секунду:

$$I_{\text{Э}} = q \cdot n_{\text{ср.}}$$

Энергия разряда  $W$  (Дж) вычисляется по формуле

$$W = 0,5C \cdot \varphi^2 = 0,5q \cdot \varphi.$$

Минимальная энергия зажигания представляет собой наименьшее значение энергии электрического разряда, способной воспламенить наиболее легко воспламеняемую смесь газа, пара или пыли с воздухом. Значения минимальной энергии зажигания смеси газов, паров или пыли некоторых веществ приведены в табл. 7.1.

Тело человека легко электризуется, его потенциал может достигать 15 кВ. Но токи разряда весьма малы, они составляют доли микроампера. Разряды СтЭ не представляют собой прямой опасности для человека, но могут вызвать временную судорогу, произвольное резкое движение и, следовательно, привести к травме.

В соответствии с Правилами защиты от статического электричества [2] мероприятия по защите проводятся во взрывоопасных помещениях и зонах открытых установок классов В-1, В-1а, В-1б, В-1г, В-11, В-11а (ПУЭ-2002, гл.7.3 и 7.4). Это такие помещения и зоны, в которых возможно образование взрывоопасных смесей как при нормальном режиме работы на производстве, так и в результате аварии или неисправностей производственного оборудования.

Таблица 7.1

**Минимальная энергия воспламенения некоторых веществ**

| Вещество        | $W_{\text{мин}}$ , мДж | Вещество          | $W_{\text{мин}}$ , мДж |
|-----------------|------------------------|-------------------|------------------------|
| Алюминий        | 20                     | Оксид углерода    | 8                      |
| Аммиак          | 680                    | Полистирол (пыль) | 15                     |
| Ацетилен        | 0,011                  | Пропан            | 0,26                   |
| Ацетон          | 1,21                   | Сера (пыль)       | 9                      |
| Бензол          | 0,21                   | Сероводород       | 0,077                  |
| Бензин Б-70     | 0,16                   | Сероуглерод       | 0,009                  |
| Бутилен         | 0,24                   | Уголь (пыль)      | 40                     |
| Водород         | 0,013                  | Циклопропан       | 0,23                   |
| Древесная мука  | 20                     | Цинк (пыль)       | 650                    |
| Диэтиловый эфир | 0,19                   | Цирконий (пыль)   | 5                      |
| Каучук (пыль)   | 30                     | Этан              | 0,24                   |
| Керосин         | 0,48                   | Этилен            | 0,29                   |
| Магний (пыль)   | 15                     | Этиловый спирт    | 0,14                   |
| Метан           | 0,28                   |                   |                        |

Мероприятиями, уменьшающими интенсивность образования зарядов СтЭ, являются: уменьшение силового воздействия между контактирующими телами, сокращение относительных скоростей перемещения твердых, сыпучих и жидких тел; изготовление контактирующих тел из одного материала или из металлов с близким по величине электросопротивлением; добавление в объем диэлектрических материалов токопроводящих примесей (алюминиевой пудры, графитного порошка), нанесение на поверхность тел токопроводящих лакокрасочных покрытий или пленок; добавление в электризующиеся жидкости антистатических добавок (слабых электролитов); обработка пленочных материалов антистатиками и др. Для ускорения релаксации зарядов СтЭ применяют следующие методы:

- заземление металлического и электропроводного неметаллического производственного оборудования на заземлитель с  $R_3 \leq 100$  Ом;
- увеличение относительной влажности воздуха в производственном помещении до 70%;
- ионизация воздуха вблизи мест образования зарядов СтЭ (с помощью индукционных или радиоизотопных нейтрализаторов зарядов).

Для защиты человека используются антистатическая одежда и обувь. С этой же целью выполняются токопроводящие полы ( $\rho_p \leq 10$  Ом·м), токопроводящая обивка стульев и легкоъемные токопроводящие браслеты: обивка стульев и браслеты должны быть постоянно заземлены.

**Оборудование и материалы:****УСТРОЙСТВО ЛАБОРАТОРНОЙ УСТАНОВКИ**

Лабораторная установка представляет собой стойку, в центральной части которой размещены системы транспортирования диэлектрического полимерного материала, справа от нее расположены органы управления, слева – приборы контроля (рис. 7.3). Транспортная труба, циклон, бункер и переточная труба образуют замкнутую систему транспортирования дисперсного полимерного материала. Дисперсный материал находится в бункере.

При открывании шиберов материал поступает в горизонтальный

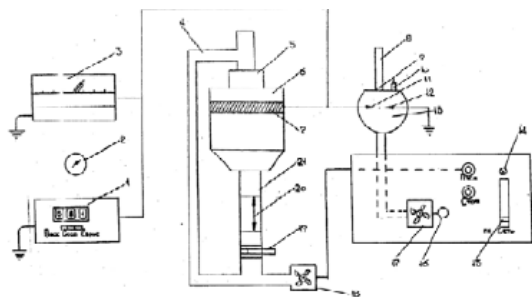


Рис. 7.3. Схема лабораторной установки: 1 - пересчетный прибор; 2 - секундомер; 3 - статический киловольтметр; 4 - транспортная труба; 5 - циклон; 6 - бункер; 7 - металлическая футеровка бункера; 8 - труба сброса давления; 9 - герметизирующая мембрана из кальки; 10 - устройство для заливки дозы ацетона в камеру; 11 - высоковольтный электрод; 12 - заземленный электрод разряда; 13 - взрывная камера; 14 - сигнальная лампочка «Сеть»; 15 - переключатель «Сеть»; 16 - кнопка включения продувки взрывной камеры; 17 - вентилятор продувки взрывной камеры; 18 - вентилятор транспортировки полимерного материала; 19 - шибер; 20 - мерный участок переточной трубы; 21 - переточная труба

участок транспортной трубы. Транспортирование дисперсного материала происходит под действием струи воздуха, создаваемого вентилятором после нажатия кнопки «Пуск». Частицы полимерного материала при ударе о стенки трубы, циклона, бункера и друг о друга приобретают электрический заряд, который передают медной футеровке бункера. Футеровка соединена с высоковольтным электродом, статическим киловольтметром и пересчетным прибором. При транспортировании материала потенциал высоковольтного электрода непрерывно возрастает, что хорошо заметно по движению стрелки статического киловольтметра вправо. По достижении потенциала определенной величины происходит электрический разряд между высоковольтным и заземленным электродами. При этом стрелка киловольтметра быстро возвращается в нулевое положение, а показание пересчетного прибора увеличивается на единицу. При продолжении транспортирования материала стрелка киловольтметра начинает снова двигаться вправо, регистрируя нарастающую величину потенциала на медной футеровке бункера. Количество произошедших разрядов определяется по показанию пересчетного прибора, а также по количеству возвратов стрелки киловольтметра в нулевое положение или непосредственным подсчетом числа разрядов через смотровое окно взрывной камеры. Для прекращения транспортирования полимерного материала необходимо выключить вентилятор нажатием кнопки «Стоп» и полностью закрыть шибер. Лабораторная установка позволяет определять воспламеняющую способность искровых разрядов статического электричества как источника зажигания горючих смесей. Для создания горючей смеси во взрывную камеру через устройство 10, утопив предварительно шток устройства, заливается расчетное количество горючей жидкости. Перед этим взрывную камеру герметизируют установкой мембраны из кальки на отверстие сброса давления; мембрана фиксируется прижимным устройством. При включении системы транспортирования полимерного материала между электродами происходят электрические разряды, являющиеся источником зажигания смеси. Избыточное давление при взрывообразном горении смеси разрывает мембрану, образовавшиеся газы удаляются через трубу сбросов. Для полной очистки взрывной камеры от продуктов горения необходимо нажать кнопку «Продувка» (включается вентилятор продувки); через 3...5 с кнопку отпустить.

#### **Техника безопасности при выполнении лабораторной работы:**

Заряды СтЭ могут образоваться на наружной поверхности замкнутой системы транспортирования дисперсного материала, поэтому нельзя касаться этих поверхностей. Весьма ответственной операцией является отмеривание расчетного количества ацетона, заливаемого во взрывную камеру. Величина отмеренного количества жидкости предъявляется для контроля преподавателю или лаборанту. При наборе дозы нужно быть очень аккуратным: нельзя

опрокидывать емкость с ацетоном и проливать ацетон. Отмеривание расчетного количества ацетона производится на отдельном столе с бортиками и в вытяжном шкафу.

### **Практическая часть:**

#### *1. Определение зависимости тока электризации от секундного расхода полимерного материала*

1. Подать напряжение на лабораторную установку, для чего переключатель «Сеть» на пульте управления перевести в верхнее положение «Вкл.»; над переключателем загорается сигнальная лампочка (см. рис. 7.3).

2. Включить вентилятор транспортировки материала нажатием кнопки «Пуск». Установить шиббер в положение минимального расхода (25%) материала. Происходит транспортирование полимерного материала по замкнутой системе.

3. Определить продолжительность перемещения материала  $t_v$  через мерный участок переточной трубы. Для этого выбрать частицу полимерного материала, отличающуюся по цвету или форме, над верхней рисккой мерного участка. В момент прохождения выбранной частицы верхней риски мерного участка включить секундомер, а в момент прохождения нижней риски – выключить его. Снять  $t_v$  отсчет с секундомера и записать его в отчет (см. отчет о лабораторной работе 7).

4. Определить количество  $\eta$  электрических разрядов между электродами во взрывной камере за время  $t_r \approx 2$  мин (120 с). На пересчетном приборе нажать кнопку (правую) «Сброс», на индикаторных лампах прибора высвечиваются нули. Включить одновременно секундомер и кнопку «Пуск» (левую) на пересчетном приборе. Примерно через 120 с выключить секундомер и нажать кнопку (среднюю) «Стоп» на пересчетном приборе, выключить вентилятор транспортировки нажатием кнопки «Стоп». Показания секундомера  $t_r$  и пересчетного прибора  $\eta$  записать в отчет. В течение 2 мин один студент считывает величину потенциала  $\phi_r$  каждого разряда по шкале статического киловольтметра, а второй записывает в рабочей тетради их значения, а затем рассчитывает среднеарифметическое значение:

$$\phi_p^{cp} = \frac{1}{\eta} \sum_{i=1}^{\eta} \phi_{pi}$$

Значение  $\phi_r$  записать в отчет.

5. Последовательно установить шиббер в положение 50-, 75- и 100%-го расхода материала и в каждом положении шиббера включить вентилятор транспортировки и измерить величины  $t_v$ ,  $t_r$ ,  $\eta$ ,  $\phi_r$  согласно пп. 3, 4.

6. Для каждого из четырех положений шиббера рассчитать секундный объемный расход полимерного материала  $v_m$ , число  $\eta_r$  электрических разрядов в секунду, величину электрического заряда  $q$ , ток электризации  $I_{\Theta}$  и энергию электрического разряда  $W_{\Theta}$  статического электричества.

7. Построить график зависимости тока электризации от секундного объемного расхода полимерного материала:  $I_{\Theta} = f(v_m)$ .

#### *2. Определение воспламеняющей способности искровых разрядов статического электричества*

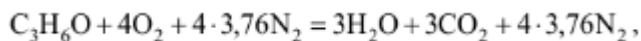
1. Определить весовое и объемное количество горючей жидкости для создания стехиометрической концентрации паров ацетона во взрывной камере. Объем  $v_0$  одной грамм-молекулы воздуха составляет 22,4 л. Этот объем приводим к стандартным условиям:

$$v_t = v_0 \cdot \frac{273^\circ + t^\circ C}{273^\circ} \cdot \frac{101,65}{B}, \text{ л,}$$

где  $B$  – атмосферное давление, Па.

В соответствии с уравнением горения паров ацетона:





на один моль паров ацетона требуется четыре моля кислорода.

Они содержатся в объеме воздуха  $v_b$ , определяемом (с учетом значительного преобладания в воздухе азота) выражением  $v_b = (4 + 4 \cdot 3,76)v_1$ .

Количество ацетона, необходимого для создания стехиометрической концентрации во взрывной камере, пропорционально объему камеры  $v_k$ :

$$G = M \cdot \frac{v_k}{v_n},$$

где  $M$  – масса одной грамм-молекулы паров ацетона;  $M = 58,06$  г. Объем ацетона, необходимого для создания стехиометрической концентрации его паров во взрывной камере, определяется с учетом плотности жидкости:

$$v_{ж} = \frac{G}{\rho}.$$

Плотность ацетона  $\rho = 0,79$  г·см<sup>-3</sup>.

2. Включить вентилятор транспортировки, установить шибер в положение среднего расхода материала.
3. Наблюдать через окно за появлением разрядов во взрывной камере. После зажигания горючей смеси (слышен звук разрыва бумажной мембраны) выключить вентилятор транспортировки.
4. Удалить остатки продуктов горения из взрывной камеры, нажав кнопку «Продувка».
5. По величине энергии разряда и в соответствии с данными таблицы определить и записать в отчет названия вещества, газо-, паро-, пылевоздушные смеси которых способны воспламениться от искровых разрядов статического электричества данной экспериментальной установки.

**Требования к оформлению лабораторной работы и отчету:**

**ОТЧЕТ О ЛАБОРАТОРНОЙ РАБОТЕ 7**  
**Исследование опасных факторов статического электричества**

(шифр, группа, ф., и., о. студента)

**Исходные данные:**

Объем мерного участка переточной трубы  $v_{м.у} = 500 \text{ см}^3$ .  
 Интервал времени для подсчета числа разрядов  $\tau_p = 120 \text{ с}$ .  
 Электрическая емкость разрядной цепи  $C_p = 50 \cdot 10^{-12} \text{ Ф}$ .

Форма табл. 1

**Расчет тока электризации**

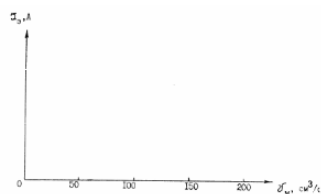
| Положение прибора | $\tau_v, \text{с}$ | $v_M = \frac{v_{My}}{\tau_v}, \text{см}^3/\text{с}$ | $n, \text{разр.}$ | $n_p = \frac{n \cdot \tau}{\tau_p}, \text{разр.}/\text{с}$ | $q = \varphi_p^{sp} \cdot C_p, \text{Кл}$ | $I_{э} = q \cdot n_p, \text{А}$ | $w = 0,5q\varphi_p^{sp}, \text{Дж}$ |
|-------------------|--------------------|---|-------------------|--|---|---------------------------------|-------------------------------------|
|                   |                    |   |                   |  |   |                                 |                                     |
| 1                 |                    |   |                   |  |   |                                 |                                     |
| 2                 |                    |   |                   |  |   |                                 |                                     |
| 3                 |                    |   |                   |  |   |                                 |                                     |
| 4                 |                    |   |                   |  |   |                                 |                                     |

Формы табл. 2

**Определение потенциала искровых разрядов  $\Phi_{pi}$  статического электричества**

| Отсчет   | Положение шибера |   |   |   |
|--|------------------|---|---|---|
|  | 1                | 2 | 3 | 4 |
| 1  |                  |   |   |   |
| 2  |                  |   |   |   |
| 3  |                  |   |   |   |
| 4  |                  |   |   |   |
| 5  |                  |   |   |   |
| 6  |                  |   |   |   |
| 7  |                  |   |   |   |
| 8  |                  |   |   |   |
| 9  |                  |   |   |   |
| 10   |                  |   |   |   |
| $\Phi_p^{sp} = \frac{1}{n} \sum_{i=1}^n \Phi_{pi}$ |                  |   |   |   |

График зависимости тока электризации от секундного объемного расхода материала



## ОПРЕДЕЛЕНИЕ ВОСПЛАМЕНЯЮЩЕЙ СПОСОБНОСТИ ИСКРОВЫХ РАЗРЯДОВ СТАТИЧЕСКОГО ЭЛЕКТРИЧЕСТВА

Расчет массового объемного количества ЛВЖ (аcetона) для создания стехиометрической паровоздушной смеси во взрывной камере.

### Исходные данные:

ЛВЖ-ацетон.

Объем одной грамм-молекулы воздуха при 0°С и давлении В=101,65 кПа;  $v_0=22,4 \text{ дм}^3$ .

Температура воздуха  $t^\circ=\dots \text{ }^\circ\text{C}$ .

Атмосферное давление В=... кПа.

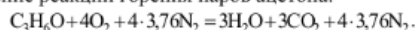
Грамм-молекула ацетона М=58 г.

Объем взрывной камеры  $v_k=1 \text{ дм}^3$ .

Плотность ацетона  $\rho=0,79 \text{ г}\cdot\text{см}^{-3}$ .

Расчетные формулы:

Уравнение реакции горения паров ацетона:



Объем воздуха, необходимого для полного сгорания одного моля паров ацетона:

$$v_a = 4(1 + 3,76)v_t.$$

Объем одного моля воздуха в условиях опыта:

$$v_t = v_0 \frac{273^\circ + t^\circ\text{C}}{273^\circ} \cdot \frac{101,65}{В}.$$

Масса дозы ацетона:

$$G = M \cdot \frac{v_k}{v_a}.$$

Объем дозы ацетона:

$$v_{ж} = \frac{G}{\rho}.$$

Перечень веществ, газо-, паро-, пылевоздушные смеси которых могут воспламеняться искровыми разрядами с энергией  $W=\dots \text{ мДж}$ .

Форма табл. 3

Восстанавливающая способность веществ

| № | Вещество | W <sub>мин</sub> , мДж | №  | Вещество | W <sub>мин</sub> , мДж |
|---|----------|------------------------|----|----------|------------------------|
| 1 |          |                        | 6  |          |                        |
| 2 |          |                        | 7  |          |                        |
| 3 |          |                        | 8  |          |                        |
| 4 |          |                        | 9  |          |                        |
| 5 |          |                        | 10 |          |                        |

### Контрольные вопросы :

1. Каковы причины возникновения зарядов СтЭ?
2. От каких факторов зависит накопление зарядов СтЭ?
3. От каких факторов зависит релаксация зарядов?
4. Как обеспечивается транспортировка полимерного дисперсного материала в замкнутой системе?
5. Каково назначение взрывной камеры?
6. Каким методом фиксируется прохождение разряда статического электричества в лабораторной установке?
7. Как определить интенсивность процесса электризации при заданном секундном расходе материала?
8. Как определить величину тока электризации?
9. Проанализировать график зависимости тока электризации от секундного расхода материала.
10. Как будет выглядеть график зависимости тока электризации от скорости транспортирования при постоянном секундном расходе материала?

### Список литературы:

## **Основная литература**

1. Безопасность жизнедеятельности [Электронный ресурс] : учебник для бакалавров / В.О. Евсеев [и др.]. — Электрон. текстовые данные. — М. : Дашков и К, 2017. — 453 с. — 978-5-394-02026-1. — Режим доступа: <http://www.iprbookshop.ru/60384.html>

2. Безопасность жизнедеятельности : учебник / под ред. Е.И. Холостовой, О.Г. Прохоровой. - Москва: Издательско-торговая корпорация «Дашков и К°», 2017. - 453 с. : табл., ил. - (Учебные издания для бакалавров). - Библиогр. в кн. - ISBN 978-5-394-02026-1; То же [Электронный ресурс]. - URL: <http://biblioclub.ru/index.php?page=book&id=450720> (08.08.2018).

## **Дополнительная литература**

1. Петров С.В. Безопасность жизнедеятельности [Электронный ресурс]: учебное пособие/ Петров С.В.— Электрон. текстовые данные.— М.: Учебно-методический центр по образованию на железнодорожном транспорте, 2015.— 320 с.— Режим доступа: <http://www.iprbookshop.ru/45247>.— ЭБС «IPRbooks», по паролю

2. Еременко В.Д. Безопасность жизнедеятельности [Электронный ресурс] : учебное пособие / В.Д. Еременко, В.С. Остапенко. — Электрон. текстовые данные. — М. : Российский государственный университет правосудия, 2016. — 368 с. - 978-5-93916-485-6. — Режим доступа: <http://www.iprbookshop.ru/49600.html>

3. Сычев Ю.Н. Безопасность жизнедеятельности в чрезвычайных ситуациях [Электронный ресурс]: учебное пособие/ Сычев Ю.Н.— Электрон. текстовые данные.— М.: Финансы и статистика, 2014.— 224 с.— Режим доступа: <http://www.iprbookshop.ru/18791>.— ЭБС «IPRbooks», по паролю

## **Лабораторная работа № 8**

### **Тема: Оказание первой медицинской помощи**

**Цель работы:** Приобретение знаний и навыков по оказанию первой медицинской помощи пострадавшим от различных поражающих факторов.

**Формируемые компетенции:** ОПК - 6.

### **Теоретическая часть:**

Первая помощь – это совокупность простых, целесообразных мер по охране здоровья и жизни пострадавшего от травмы или внезапно заболевшего человека. Правильно оказанная первая помощь сокращает время специального лечения, способствует быстрейшему заживлению ран и часто является решающим моментом при спасении жизни пострадавшего. Первая помощь должна оказываться сразу же на месте происшествия быстро и умело еще до прихода врача или до транспортировки пострадавшего в больницу. Каждый человек должен уметь оказать первую помощь по мере своих способностей и возможностей. В соответствии с этим первая помощь делится на неквалифицированную, санитарную и специальную. Жизнь и здоровье пострадавшего человека обычно зависят от оказания первой помощи лицами без специального медицинского образования – дилетантами; в связи с этим необходимо, чтобы каждому гражданину были известны сущность, принципы, правила и последовательность оказания первой помощи. Это необходимо еще и потому, что бывают случаи, когда пострадавшему приходится оказывать первую помощь самому себе; это так называемая «самопомощь».

Сущность первой помощи заключается в дальнейшем воздействии травмирующих факторов, простейших мероприятий и в обеспечении скорейшей транспортировки пострадавшего в лечебное учреждение. Ее задача заключается в предупреждении опасных последствий травм, кровотечений, инфекций и шока.

Виды поражений и первая помощь при них:

## Ожоги

Ожогами называют повреждения тканей организма, возникшие в результате местного воздействия высокой температуры (термические ожоги), химических веществ (химические ожоги), электрического тока (электрические ожоги), ионизирующего излучения (лучевые ожоги).

Термические ожоги вызываются пламенем, горячими жидкостями или паром, воздействием раскаленных предметов. Химические ожоги – действием едких щелочей, крепких растворов кислот, йода, марганцовокислого калия и т.д. Особенностью электрических ожогов является

Дополнительное поражение электромагнитным полем внутренних органов (электротравма). Лучевые ожоги могут быть вызваны инфракрасным, ультрафиолетовым или ионизирующим излучением, при этом всегда есть и общие изменения в организме (лучевая болезнь). Тяжесть ожога зависит от глубины и площади поражения тела. По глубине ожоги делятся на четыре степени:

I степень характеризуется повреждением самого поверхностного слоя кожи (эпидермиса), состоящего из эпителиальных клеток. При этом появляется покраснение кожи, небольшая припухлость, сопровождающаяся болезненностью. Через два – три дня эти явления самостоятельно проходят, и после ожога не остается никаких следов, исключая незначительный зуд и шелушение кожи.

II степень отличается образованием пузырей с желтоватой жидкостью на фоне покраснения кожи. Пузыри могут образовываться сразу после ожога или спустя некоторое время. Если пузыри лопаются, то обнажается ярко-красная эрозия. Заживление при этой степени происходит обычно к 10-12 дню без образования рубцов.

III степень ожогов характеризуется большей глубиной поражения с омертвением тканей (некроз) и образованием ожогового струпа. Струп представляет собой сухую корку от светло-коричневого до почти черного цвета; при ошпаривании же струп бывает мягким, влажным, белесовато-серого цвета. Выделяют IIIА степень, при которой сохраняются эпителиальные элементы кожи, являющиеся исходным материалом для самостоятельного заживления раны, и IIIБ степень, при

которой все слои кожи полностью погибают и образовавшаяся ожоговая рана заживает посредством рубцевания.

IV степень ожогов сопровождается обугливанием кожи поражением глубже лежащих тканей – подкожной жировой клетчатки, мышц и костей. Ожоги I-IIIА степени считаются поверхностными, а ожоги IIIБ-IV степени – глубокими. Точно определить степень ожога (особенно отличить IIIА от IIIБ степени) можно только в медицинском учреждении при использовании специальных диагностических проб.

Для приблизительного определения площади пораженной поверхности пользуются "правилом ладони": площадь ладони пострадавшего приблизительно равна 1% от площади поверхности его

тела. Для взрослых людей критическим состоянием считается тотальный ожог I степени, ожоги

II-IIIА степени более 30% поверхности тела (хотя при правильном лечении спасают жизнь и при ожогах более 60%). Опасен для жизни глубокий ожог 10 – 15% поверхности тела, а также ожоги лица, верхних дыхательных путей и промежности. При обширных поверхностных ожогах и глубоких ожогах более 10% поверхности тела высока вероятность развития ожогового шока, причинами которого являются сильный болевой синдром и большая потеря жидкости через ожоговую поверхность. Для этого состояния характерно нарастание заторможенности вслед за

кратковременной стадией возбуждения, человек зябнет, его мучает жажда, пульс учащается, артериальное давление падает, уменьшается мочеотделение.

В особо тяжелых случаях пострадавший теряет сознание, моча становится темно-коричневого цвета. Ожоговый шок является первой стадией ожоговой болезни и всегда представляет опасность для жизни пострадавшего, лечить его можно только в условиях стационара.

#### *Первая помощь при термических ожогах.*

Если на вас горит одежда, вы дома, не бегите в ванну или к соседям, не теряйте драгоценные минуты. Чем дольше горит одежда, тем больше степень ожога будет потом, тем больше процентов

поверхности кожи будет повреждено. И если загорелась одежда, ни в коем случае не стоит бежать – от этого она разгорится еще больше. Если под рукой есть емкость с холодной водой, тогда можно потушить пламя, вылив ее на себя. Если же нет, то в первую очередь надо сбросить с себя горящую одежду либо лягте на пол, и, перекатываясь по полу, сбить пламя на одежде и окончательно его потушить. Если вы хотите помочь горящему человеку, то остановите его, набросьте на него пальто, пиджак, покрывало (необходимо перекрыть пламени доступ к воздуху) или облейте горящую одежду водой, засыпьте песком или заставьте человека тушить пламя перекатываясь по земле. Когда пламя сбито, пострадавшему необходимо оказать первую помощь. Следует снять обгоревшую одежду, так как одежда могла прилипнуть к телу, ее не нужно срывать и обрывать, следует аккуратно срезать ножницами. Затем необходимо наложить стерильную марлевую повязку или из любой чистой ткани, оказавшейся под рукой (платок, матерчатая салфетка и т.д.). Если ожог обширный, то следует завернуть пострадавшего в чистую ткань. После оказания первой помощи получившему ожог человеку в обязательном порядке вызвать скорую

помощь. Если в результате ожога появились пузыри, ни в коем случае нельзя их прокалывать. Также категорически запрещается смазывать ожоги яичным желтком, подсолнечным маслом, мазями, посыпать порошком, смазывать обожженное место маслом, детским кремом, хозяйственным мылом и т.д., так как они способствуют загрязнению обожженной поверхности и заражению инфекциями, а также при этом вы только замедлите теплоотдачу, а, следовательно, увеличите площадь и глубину поражения. Облепиховое масло и различные мази по назначению врача используются на более поздних стадиях лечения, т.к. они ускоряют заживление ожогового дефекта. Пострадавшему необходимо пить больше жидкости. До приезда скорой помощи, у пострадавшего может появиться озноб, тогда его необходимо согреть: укройте теплым одеялом, и дайте выпить 100 граммов вина для снятия болевого шока и стресса. Врач приедет и назначит лечение. Если вы обожглись горячим утюгом, задели кастрюлю, прикоснулись рукой к раскаленному двигателю или облились крутым кипятком, маслом, в общем, сильно разогретой жидкостью, то правила оказания первой помощи следующие. Во-первых, обожженную поверхность кожи следует окунуть в холодную или прохладную воду, подержать под водой минут 10-15, для отведения лишнего тепла из ткани. Во-вторых, наложить чистую марлевую или тканевую повязку. И, в-третьих, вызвать скорую помощь. При ожоге паром пострадавшего нужно сразу же облить холодной водой, а затем очень осторожно снять одежду, так как вместе с ней можно повредить целостность обожженной кожи и ткани. Одежду же лучше разрезать ножницами и удалять по частям. При ожогах первой степени, которые характеризуются только покраснением и болью, достаточно после охлаждения смочить обожженное место водкой, наложение повязки не обязательно. При глубоких и обширных ожогах необходимо дать пострадавшему обезболивающее, укутать, дать теплое питье, желателно – щелочное (минеральную воду или раствор  $\frac{1}{2}$  чайной ложки соды и 1 чайной ложки поваренной соли на литр воды).

Нельзя прикладывать натуральный лед к обожженной коже, так как это может привести к омертвлению клеток кожи и не восстановлению их в дальнейшем.

Правила оказания первой помощи при поражении электрическим током: главное, вывести пострадавшего из зоны воздействия тока – обесточить источник поражения либо оттащить человека с помощью любого предмета, не проводящего электрический ток. Далее необходимо следовать тем же правилам оказания первой помощи, что и при термических ожогах.

Химические ожоги.

Во-первых, перед тем, как оказывать первую помощь химическим ожогах, нужно снять пропитанную химическими веществами одежду.

Во-вторых, обильно промыть обожженные участки тела под струей воды в течение 10-15 мин. НО! Категорически, этого нельзя делать при ожоге негашеной известью, которую смывать надо растительным маслом или удалять механическим путем.

Необходимо удалить все кусочки извести и затем наложить марлевую повязку. Химические вещества необходимо именно смывать под струей воды, а не пытаться удалить салфетками, тампонами, смоченными водой, с пораженного участка кожи – так вы еще больше втираете химическое вещество в кожу.

В-третьих, необходимо знать, что при оказании первой помощи при химических ожогах входит нейтрализация действия химических веществ. Если вы обожглись кислотой – промойте поврежденный участок кожи мыльной водой или 2 % раствором пищевой соды (это 1 чайная ложка пищевой соды на 2,5 стакана воды), чтобы нейтрализовать кислоту. Если вы обожглись щелочью, то промойте поврежденный участок кожи раствором борной или лимонной кислоты.

В-четвертых, наложить сухую марлевую или тканевую повязку и обратиться к врачу.

Но если вдруг вы проводили опыты с фосфором и в результате его попадания на кожу получили ожог, то его можно нейтрализовать 5% раствором медного купороса (сернокислой меди). Но медный купорос в аптеках не продают, его можно найти только в специальных магазинах.

Поэтому если такового у вас под рукой не оказалось, то при таком химическом ожоге необходимо немедленно обратиться за помощью к врачу. Обычно, в больницах содержатся все необходимые лекарства первой необходимости. Дальнейшее лечение ожогов проводится в медицинском учреждении. Существует несколько методов лечения ожогов, однако здесь мы приведем только самые общие сведения о тактике ведения ожоговых больных. Они могут пригодиться в случае, если до лечебного учреждения сразу добраться будет невозможно.

О методах, применимых только в лечебных учреждениях, мы здесь не упоминаем. Кожа вокруг ожога обрабатывается антисептиком, удаляются инородные тела и отслоившийся эпидермис.

Категорически запрещается вскрывать пузыри самостоятельно до обращения в медицинское учреждение, т.к. это может привести к инфицированию раны. Далее лечение ожогов проводят закрытым или открытым способом. Закрытый способ основан на применении повязок с различными лекарственными веществами. При обширных ожогах I степени и ожогах II степени накладывают мазевые повязки. Используют 0,2% фурацилиновую мазь, дермазин (1% крем), левосульфаметакаин, синтомициновую эмульсию, «Олазоль» и др. комбинированные препараты, в состав которых входит, как правило, левомицетин, облепиховое масло и другие вещества, ускоряющие регенерацию тканей (пантотеновая кислота в «Пантеноле»; нафталан, компоненты пчелиного воска и эфирные масла в бальзаме «Спасатель» и т.д.). Смена повязок – каждые 2-3 дня. Если же произошло нагноение, мазевые повязки заменяют на влажно-высыхающие с растворами антисептиков (фурацилин, хлоргексидин и др.). При ожогах IIIА степени необходимо сохранять струп до тех пор, пока он не отторгнется самостоятельно. Поэтому на ожоги с сухим струпом

накладывают сухие асептические повязки, а при наличии влажного струпа – влажно-высыхающие. После отторжения струпа на 2-3 неделе и при отсутствии гнойного отделяемого лечение продолжают мазевыми повязками для ускорения заживления. При глубоких ожогах местное лечение направлено на ускорение отторжения омертвевших тканей. Сначала используют влажные повязки с антисептиками, а затем повязки с протеолитическими ферментами и салициловой мазью, которые расплавляют струп и ускоряют очищение раны. Полностью очищенная рана подготовлена к хирургическому этапу лечения – кожной пластике. При открытом способе лечения повязки не накладываются. Ожоговую поверхность обрабатывают антисептиками с коагулирующими (высушивающими) свойствами (5% раствором марганцовки, спиртовым раствором бриллиантового зеленого и др.) и оставляют открытой для ускорения формирования сухого струпа. Этот метод используется в специальных ожоговых палатах с теплым, сухим стерильным воздухом.

Без повязок также лечат обычно ожоги лица, промежности – в тех местах, где повязки наложить проблематично. При этом обожженную поверхность смазывают мазью с антисептиками (синтомициновая, фурацилиновая и др.) 3-4 раза в день.

#### *Солнечный ожог*

После длительного пребывания на солнце кожа, не защищенная одеждой, или солнцезащитным кремом, сильно краснеет, и в итоге получает солнечный ожог. Часто солнечный ожог дополняется общим перегреванием тела. Какие же правила оказания первой помощи в данной ситуации?

При солнечном ожоге, во-первых, необходимо принять холодной или прохладный душ. Если пострадавший не в состоянии самостоятельно принять душ, его следует обмыть холодной водой. Во-вторых, необходимо пить много жидкости (чай, молоко, морс) для восстановления баланса воды в организме. В-третьих, в число методов оказания первой помощи при сильных солнечных ожогах, смазать кожу борным вазелином или сделать компресс из раствора календулы. Календула – это лекарственное растение, настойка календулы продается в любой аптеке. Для компресса необходимо развести настойку календулы в холодной воде в пропорции 1:10. В-четвертых, если поднялась температура, необходимо выпить жаропонижающее средство. Если пострадавший с обширным ожогом, то следует вызвать врача. Врач введет обезболивающее средство и назначит лечение.

#### *Кровотечения*

Кровотечением называют потерю крови организмом из поврежденного кровеносного сосуда.

Кровь представляет собой биологическую ткань, обеспечивающую нормальное существование организма. Количество крови у мужчин в среднем около 5 л, у женщин – 4,5 л; 55% объема крови составляет плазма, 45% – кровяные клетки, так называемые форменные элементы (эритроциты, лейкоциты, тромбоциты и др.). Кровь в организме человека выполняет сложные и многообразные функции. Она снабжает ткани и органы кислородом, питательными компонентами, уносит образующиеся в них углекислоту и продукты обмена веществ, доставляет их к почкам и коже, через которые эти токсические вещества удаляются из организма. Жизненная, вегетативная функция крови заключается в непрерывном поддержании постоянства внутренней среды организма, доставке тканям необходимых им гормонов, ферментов, витаминов, минеральных солей и энергетических веществ.

Организм человека без особых последствий переносит утрату только 500 мл крови. Истечение 1000 мл крови уже становится опасным, а потеря более 1000 мл крови угрожает жизни человека. Если утрачено более 2000 мл крови, сохранить жизнь обескровленному можно, лишь при условии немедленного и быстрого восполнения кровопотери. Кровотечение из крупного



артериального сосуда может привести к смерти уже через несколько минут. Поэтому любое кровотечение должно быть, по возможности, быстро и надежно остановлено. Необходимо учитывать, что дети и лица преклонного возраста, старше 70-75 лет, плохо переносят и сравнительно малую потерю крови. Кровотечение наступает в результате нарушения целостности различных кровеносных сосудов вследствие ранения или заболевания. Скорость истечения крови и интенсивность его зависят от характера и величины сосуда, особенностей его повреждения. Кровотечения бывают нередко при гипертонической, язвенной, лучевой и некоторых других болезнях. Эти нетравматические кровотечения происходят из носа, рта. Излившаяся кровь может скопиться в грудной полости, органах живота.

В зависимости от вида поврежденного сосуда различают артериальное, венозное, капиллярное и паренхиматозное кровотечения. Если кровь изливается наружу через поврежденные ткани, то говорят о наружном кровотечении. Если же кровь изливается во внутренние полости, в просвет полых органов или между тканями, имеют в виду внутреннее кровотечение. Причиной кровотечения могут быть не только различные ранения или другие повреждения, но и различные заболевания внутренних органов: легких, желудка, кишечника и др. Артериальное кровотечение, являющееся наиболее опасным, возникает при повреждении более или менее крупных артерий и характеризуется тем, что из раны сильной толчкообразной (пульсирующей) струей вытекает кровь алого цвета. Повреждение крупных артерий (бедренной, плечевой и др.) представляет опасность для жизни.

Венозное кровотечение. При венозном кровотечении кровь темно-красная, течет медленно, непрерывно. Венозное кровотечение менее интенсивное, чем артериальное, и поэтому реже носит угрожающий характер. Однако при ранении вен шеи и грудной клетки имеется другая (нередко смертельная) опасность: вследствие того, что давление в этих венах может быть ниже атмосферного, то в них в момент вдоха может попасть воздушный пузырь, который в свою очередь может вызвать закупорку просвета кровеносного сосуда – воздушную эмболию и стать причиной молниеносной смерти.

Капиллярное кровотечение является следствием повреждения мельчайших кровеносных сосудов (капилляров) и характеризуется тем, что из всей поверхности раны сочится кровь, по цвету средняя между артериальной и венозной.

Паренхиматозное кровотечение наблюдается при повреждении так называемых паренхиматозных органов (печень, селезенка и др.) и является, по существу, смешанным кровотечением. Кровотечение из капилляров и мелких сосудов чаще всего самопроизвольно останавливается в ближайшие минуты, так как в просвете поврежденных сосудов, вследствие свертывания крови, образуются кровяные сгустки (тромбы), закупоривающие кровоточащий сосуд. Однако при пониженной свертываемости крови (лучевая болезнь, гемофилия) повреждение даже небольших сосудов может вызвать весьма длительное, а иногда и опасное для жизни кровотечение и кровопотерю. Серьезные последствия, а иногда и большая опасность сильных кровотечений и обильных кровопотерь для организма диктуют одну из главных задач первой помощи при ранениях – остановку кровотечения и ликвидацию его последствий, т. е. острой кровопотери. Различают временную (предварительную) и окончательную остановку кровотечения.

Временные способы остановки кровотечения применяются обычно в условиях оказания первой медицинской помощи. К ним относятся: возвышенное (приподнятое) положение поврежденной части тела, прижатие сосуда на протяжении, резкое сгибание конечности, давящая повязка, тампонада и наложение кровоостанавливающего жгута.

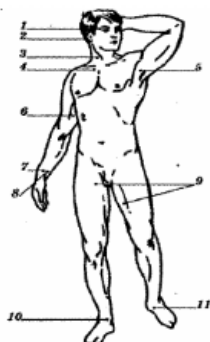
Приподнятое положение (с помощью подкладывания подушки и др.) поврежденной части тела чаще всего применяется при ранениях конечностей, в частности, при венозных кровотечениях.

Такое положение целесообразно придать конечности лишь после наложения давящей повязки на рану. Прижатие сосуда на протяжении состоит в том, что кровоточащий сосуд прижимают не в области самой раны, а выше нее (при ранении артерий) или ниже (при ранении вен), т. е. на протяжении поврежденного сосуда. Способ этот применяют, как правило, при сильном артериальном или венозном кровотечении.

Прижимают кровеносный сосуд обычно в тех местах, где он расположен относительно поверхностно и где удастся пальцами прижать его к подлежащей кости, т. е. сдавить его и закрыть просвет. Прижимать сосуд к кости следует не одним, а несколькими пальцами. Для каждого крупного артериального сосуда имеются определенные анатомические точки, где целесообразнее всего производить его прижатие. Так, височную артерию прижимают впереди мочки уха, плечевую артерию – у внутреннего края двуглавой мышцы плеча (бицепса) и т. д. (рис. 1.1).

Рис. 1.1. Точки временного пережатия артерий:

- 1 – височная;
- 2 – затылочная;
- 3 – правая общая сонная;
- 4 – подключичная;
- 5 – подмышечная;
- 6 – плечевая;
- 7 – лучевая;
- 8 – локтевая;
- 9 – бедренная;
- 10 – передняя большеберцовая;
- 11 – задняя большеберцовая.



Резкое (максимальное) сгибание конечности, например, в локтевом или коленном суставах при ранении предплечья или голени (стопы), иногда бывает настолько эффективным, что необходимость наложения жгута отпадает. Этот прием (резкое сгибание) приходится употреблять и при сильном кровотечении из ран, расположенных у основания (корня) конечности, когда наложение жгута невозможно. В этих случаях при кровотечении из верхней конечности руку фиксируют в положении до отказа заведенной за спину, а при кровотечении из нижней конечности – ногу закрепляют согнутой и приведенной к животу (см. рис. 1.2).



Рис. 1.2. Временная остановка кровотечения

а – максимальным отведением или подведением верхних конечностей к пояснице; б – сгибанием руки в локтевом суставе, в – сгибанием ноги в тазобедренном суставе; г – сгибанием ноги в коленном суставе.

Давящую повязку в качестве способа временной остановки кровотечения применяют довольно часто при небольших кровотечениях. Сущность способа заключается в том, что после смазывания краев раны йодной настойкой на нее накладывают несколько стерильных марлевых салфеток, поверх которых кладут довольно толстый слой ваты, затем все это туго, т.е. с определенным давлением, прибинтовывают марлевым или другим бинтом. Самым надежным способом временной остановки сильного артериального кровотечения является наложение кровоостанавливающего жгута на тот или иной отдел поврежденной конечности – ее круговое перетягивание (рис. 1.3). Существует много видов кровоостанавливающих жгутов (резиновые, матерчатые и др.), но самым простым и наиболее распространенным является резиновый жгут

Эсмарха; при его отсутствии можно использовать любой подручный материал: типовую трубку, полотенце, ремень, веревку, платок и т. п.

Жгут накладывается следующим образом. Часть конечности, где будет лежать жгут, обертывают полотенцем или несколькими слоями бинта (подкладка). Затем поврежденную конечность приподнимают, жгут растягивают, делают 2–3 оборота вокруг конечности, чтобы несколько сдавить мягкие ткани, и закрепляют концы жгута с помощью цепочки и крючка или завязывают узлом (рис. 1.3). Правильность наложения жгута проверяется прекращением кровотечений из раны и исчезновением пульса на периферии конечности.

При употреблении жгута не редко допускаются серьезные ошибки:

- накладывают жгут без достаточных показаний — его следует применять лишь в случаях сильного артериального кровотечения, которое невозможно остановить другими способами;
- жгут накладывают на обнаженную кожу, что может вызвать ее ущемление и даже омертвление;
- неправильно выбирают места для наложения жгута – его надо накладывать выше места кровотечения при артериальном кровотечении;
- неправильно затягивают жгут;

Слабое затягивание усиливает кровотечение, а очень сильное – сдавливает нервы.



При наложении жгута происходит сдавливание всех сосудов конечности, поэтому полностью прекращается приток крови к тем отделам конечности, которые расположены ниже (дистальнее) жгута, что, естественно, резко нарушает питание этих отделов. Надо всегда учитывать это важное обстоятельство: кровоостанавливающий жгут должен по возможности меньше находиться на конечности. Следует твердо запомнить правило: максимальное время, в течение которого можно не снимать жгут на бедре, в теплое время года составляет 1,5–2 ч, в холодное время – 1 ч. Превышение указанного времени может привести к омертвлению обескровленной конечности. У людей же, подвергшихся воздействию ионизирующей радиации – в пределах 30–60 мин. Пострадавшего с наложенным жгутом необходимо немедленно направить к врачу или в лечебное учреждение для окончательной остановки кровотечения и снятия жгута, которое производят путем постепенного его распускания. Окончательная остановка кровотечения осуществляется обычно врачом при оказании хирургической помощи раненому (первичная обработка раны и др.) и чаще всего состоит в перевязке кровоточащих сосудов.

### *Поражение электрическим током*

Признаки воздействия электрического тока. Поражение током – сложный физико-химический процесс, складывающийся из термического, электролитического и механического воздействий на организм. Термическое воздействие заключается в нагреве тканей и биологических сред организма, что ведет к перегреву всего организма и, как следствие, нарушению обменных процессов и связанных с ним отклонений, а также к ожогам.

Электролитическое воздействие заключается в разложении крови, плазмы и прочих физиологических растворов организма, после чего они уже не могут выполнять свои функции.

Биологическое воздействие связано с раздражением и возбуждением нервных волокон и других органов.

Различают два основных вида поражений электрическим током: электрические травмы и удары.

К электрическим травмам относятся:

- электрический ожог — результат теплового воздействия электрического тока в месте контакта;
- электрический знак — специфическое поражение кожи, выражающееся в затвердевании и омертвлении верхнего слоя;
- металлизация кожи — внедрение в кожу мельчайших частичек металла;
- электроофтальмия — воспаление наружных оболочек глаз из-за воздействия ультрафиолетового излучения дуги;
- механические повреждения, вызванные произвольными сокращениями мышц под действием тока.

Электрическим ударом называется поражение организма электрическим током, при котором возбуждение живых тканей сопровождается судорожным сокращением мышц.

В зависимости от возникающих последствий электроудары делят на четыре степени:

I — судорожное сокращение мышц без потери сознания;

II — судорожное сокращение мышц с потерей сознания, но с сохранившимся дыханием и работой сердца;

III — потеря сознания и нарушение сердечной деятельности или дыхания (или того и другого);

IV — состояние клинической смерти.

Тяжесть поражения электрическим током зависит от многих факторов:

- силы тока
- электрического сопротивления тела человека;
- длительности протекания тока через тело человека;
- рода и частоты тока;
- индивидуальных свойств человека;
- условий окружающей среды.

Основной фактор, обуславливающий ту или иную степень поражения человека, – сила тока.

Для характеристики его воздействия на человека установлены три критерия:

- пороговый осязаемый ток – наименьшее значение тока, вызывающего осязаемые раздражения;
- пороговый неотпускающий ток – значение тока, вызывающее судорожные сокращения мышц, не позволяющие пораженному человеку освободиться от источника поражения;
- пороговый фибрилляционный ток – значение тока, вызывающее фибрилляцию сердца.

Фибрилляцией называются хаотические и разновременные сокращения волокон сердечной мышцы, полностью нарушающие ее работу.

На исход поражения сильно влияет сопротивление тела человека. Наибольшим сопротивлением (3–20 кОм) обладает верхний слой кожи (0,2 мм), состоящий из мертвых ороговевших клеток, тогда как сопротивление спинномозговой жидкости 0,5–0,6 Ом. Общее

сопротивление тела за счет сопротивления верхнего слоя кожи достаточно велико, но как только этот слой повреждается – его значение резко снижается.

Длительность действия тока существенно влияет на исход поражения, так как с течением времени резко падает сопротивление кожи человека, более вероятным становится поражение сердца человека и возникают другие отрицательные последствия. Наиболее опасно прохождение тока через сердце, легкие и головной мозг.

Степень поражения зависит также от рода и частоты тока. Наиболее опасен переменный ток частотой 20–1000 Гц. Переменный ток опаснее постоянного при напряжениях до 300 В. При больших напряжениях постоянный ток более опасен. Оказывая первую помощь при поражении электрическим током, прежде всего, освободите пострадавшего от источника тока оттолкните от пострадавшего электрический провод с помощью деревянной сухой палки (ручка швабры, скалка), резинового коврика или других изолирующих материалов. Пострадавшего нельзя брать за открытые части тела, пока он находится под действием тока. Помните о мерах собственной безопасности! Если сердцебиение сохранено, а дыхание отсутствует – начинайте искусственную вентиляцию легких (рот в рот или рот в нос). При отсутствии сердцебиения – начинайте непрямой массаж сердца в сочетании с искусственной вентиляцией легких (2 вдоха на 15 толчков).

Как правило, запустить сердце можно, нанеся сильный удар в середину грудины и продолжив наружный массаж сердца. Показателем правильного массажа сердца будут пульсовые толчки на сонной артерии, сужение зрачков и появление самостоятельного дыхания. После появления сердцебиения и дыхания пострадавшего надо срочно госпитализировать. Госпитализации подлежат все лица, получившие электротравму. Они должны соблюдать строгий постельный режим, находиться под наблюдением врача. Оказывая первую помощь больным с электрическими ожогами, в соответствии с правилами оказания первой помощи при термических ожогах, а так же провести транспортную иммобилизацию (обездвиживание). Переправляют их в стационар всегда в положении лежа, несмотря на кажущееся удовлетворительное состояние.

### **Оборудование и материалы:**

Обучиться навыкам оказания первой помощи на тренажере «Максим III-01», перевязочные средства, шины.

Описание тренажера

Тренажер «Максим III-01» предназначен для обучения навыкам сердечно-легочной и мозговой реанимации.

Тренажер проводить следующие манипуляции:

- непрямой массаж сердца;
- искусственную вентиляцию легких способами «изо рта в рот» и «изо рта в нос» (в дальнейшем ИВЛ);
- имитировать состояние пострадавшего (пульс, зрачки и т. д.); наложение жгутов, повязок и шин;
- транспортировку пострадавшего.

Контролировать:

- правильность положения головы и состояние поясного ремня;
- правильность проведения непрямого массажа сердца;
- достаточность воздушного потока при проведении ИВЛ;
- правильность проведения тестовых режимов реанимации пострадавшего одним или двумя спасателями;
- состояние зрачков у пострадавшего.

Тренажер снабжен электронным пультом контроля, с помощью которого определяется правильность положений головы, состояние поясного ремня, достаточность вдуваемого воздуха, усилие компрессии, правильность положения рук при непрямом массаже правильность проведения реанимации одним или двумя спасателями, состояние зрачков пострадавшего, появление пульса. Тренажер можно использовать в трех режимах:

1. «учебный» — используется для отработки отдельных элементов реанимации;

2. «тестовый» — режим реанимации одним спасателем;
3. «тестовый» — режим реанимации двумя спасателями.

После правильно проведенного комплекса реанимации тренажер автоматически «оживает»: появляется пульс на сонной артерии, звуковые сигналы, сужаются зрачки пострадавшего. Настенное табло является изображением торса человека со световой сигнализацией действий по Реанимации пострадавшего. Табло подключается к электронному пульта контроля с помощью разъемов, расположенных на задней панели пульта, и позволяет наглядно демонстрировать процесс реанимации. Питание тренажера осуществляется от сети 220В (50Гц) через сетевой адаптер или от автономного источника постоянного тока 12–14 В через разъем на пульте и кабель, прилагаемые к тренажеру. Тренажер имеет вес не более 10 кг.

#### **Техника безопасности при выполнении лабораторной работы:**

1. Будьте внимательны, дисциплинированы, осторожны. Точно выполняйте указания.
2. Располагайте приборы, материалы, оборудование на рабочем месте в порядке, указанном учителем.
3. Не держите на рабочем столе предметы, не требующиеся для выполнения задания.
4. Перед тем, как приступить к работе тщательно изучите её описание, уясните ход её выполнения.

#### **Практическая часть:**

Пораженный без сознания, бледен, дыхание и пульс отсутствуют. На нем лежит оборванный провод.

##### *Ваш диагноз и действия:*

- электротравма; поражение тяжелое;
- освободить пораженного от действия тока и немедленно приступить к проведению непрямого массажа сердца и искусственной вентиляции легких одним из способов («изо рта в рот», «изо рта в нос») до появления самостоятельного дыхания и восстановления сердечной деятельности. Согреть пораженного. Эвакуация в первую очередь на носилках, лежа.

Пострадавший лежит на спине; кожа и слизистые бледные, дыхание тяжелое; черты лица заострены, лоб холодный, потный; видимых повреждений, ран, кровотечения нет; пульс частый, прерывистый; левая нижняя конечность расположена неестественно, на вид — чуть короче правой; заметны утолщение и припухлость в средней трети бедра; при ощупывании под пальцами — поскрипывание (крепитация).

##### *Ваш диагноз и действия:*

- закрытый перелом бедра в средней трети, признаки болевого шока;
- вести обезболивающее из шприца-тюбика; дать горячее обильное питье; очень бережно провести иммобилизацию левой нижней конечности, обездвижив ее в трех суставах — голеностопном, коленном, тазобедренном, предварительно наложив тугую спиральную повязку на бедро; эвакуировать в положении лежа.

Для проведения практических занятий следует: положить тренажер горизонтально, подключить адаптер к сети 220В (50Гц) или к источнику постоянного тока 12 В. Включить тумблер подачи питания, расположенный на задней панели электронного пульта. При этом на пульте включится зеленый сигнал «вкл. сеть», а также красные светодиоды, сигнализирующие о том, что пояс пострадавшего не расстегнут, а голова не запрокинута (аналогичные сигналы на настенном табло). Тренажер «Максим III-01» используется в трех режимах.

#### **Требования к оформлению лабораторной работы и отчету:**

Отчет по работе должен в себя включать:

- цель работы;
- описание исходного состояния манекена;
- описание приемов реанимации;
- оценку эффективности реанимации;

- выводы по работе.

### **Контрольные вопросы :**

1. Значение знаний принципов оказания первой медицинской помощи при чрезвычайных ситуациях.
2. Основные принципы оказания первой медицинской помощи?
3. Какие потенциальные опасности могут привести к несчастному случаю?
4. Ожоги и правила оказания первой помощи при ожогах (определение, классификация, определение степени и площади ожога).
5. Кровотечения и правила оказания первой помощи при кровотечениях.
6. Электротравма и правила оказания первой помощи при электротравмах (понятие, механизм поражения электрическим током).
7. Сердечно-легочная реанимация.
8. Вывихи, переломы и правила оказания первой помощи при вывихах и переломах.
9. Шок и правила оказания первой помощи при состоянии шока.
10. Правила оказания первой помощи при поражении электрическим током.
11. Обморок и правила оказания первой помощи при состоянии обморока.
12. Солнечный удар и правила оказания первой помощи при солнечном ударе.
13. Обморожения и правила оказания первой помощи при обморожении.
14. Отравления и правила оказания первой помощи при отравлениях.

### **Список литературы:**

#### ***Основная литература***

1. Безопасность жизнедеятельности [Электронный ресурс] : учебник для бакалавров / В.О. Евсеев [и др.]. — Электрон. текстовые данные. — М. : Дашков и К, 2017. — 453 с. — 978-5-394-02026-1. — Режим доступа: <http://www.iprbookshop.ru/60384.html>
2. Безопасность жизнедеятельности : учебник / под ред. Е.И. Холостовой, О.Г. Прохоровой. - Москва: Издательско-торговая корпорация «Дашков и К°», 2017. - 453 с. : табл., ил. - (Учебные издания для бакалавров). - Библиогр. в кн. - ISBN 978-5-394-02026-1; То же [Электронный ресурс]. - URL: <http://biblioclub.ru/index.php?page=book&id=450720> (08.08.2018).

#### ***Дополнительная литература***

1. Петров С.В. Безопасность жизнедеятельности [Электронный ресурс]: учебное пособие/ Петров С.В.— Электрон. текстовые данные.— М.: Учебно-методический центр по образованию на железнодорожном транспорте, 2015.— 320 с.— Режим доступа: <http://www.iprbookshop.ru/45247>.— ЭБС «IPRbooks», по паролю
2. Еременко В.Д. Безопасность жизнедеятельности [Электронный ресурс] : учебное пособие / В.Д. Еременко, В.С. Остапенко. — Электрон. текстовые данные. — М. : Российский государственный университет правосудия, 2016. — 368 с. - 978-5-93916-485-6. — Режим доступа: <http://www.iprbookshop.ru/49600.html>
3. Сычев Ю.Н. Безопасность жизнедеятельности в чрезвычайных ситуациях [Электронный ресурс]: учебное пособие/ Сычев Ю.Н.— Электрон. текстовые данные.— М.: Финансы и статистика, 2014.— 224 с.— Режим доступа: <http://www.iprbookshop.ru/18791>.— ЭБС «IPRbooks», по паролю