

МИНИСТЕРСТВО НАУКИ И ВЫСШЕГО ОБРАЗОВАНИЯ РОССИЙСКОЙ
ФЕДЕРАЦИИ
ФЕДЕРАЛЬНОЕ ГОСУДАРСТВЕННОЕ АВТОНОМНОЕ ОБРАЗОВАТЕЛЬНОЕ
УЧРЕЖДЕНИЕ ВЫСШЕГО ОБРАЗОВАНИЯ
«СЕВЕРО-КАВКАЗСКИЙ ФЕДЕРАЛЬНЫЙ УНИВЕРСИТЕТ»
ИНСТИТУТ СЕРВИСА, ТУРИЗМА И ДИЗАЙНА (ФИЛИАЛ) СКФУ В Г.
ПЯТИГОРСКЕ



Методические рекомендации

для студентов по организации практических занятий

по дисциплине «Инженерные системы зданий и сооружений

(электроснабжение с основами электротехники)»

для студентов направления подготовки: 08.03.01 Строительство

Направленность (профиль): «Строительство зданий и сооружений»

Пятигорск, 2020

Содержание

№ п/п		Стр.
	Введение	3
1.	Практическая работа №1 Эквивалентные преобразования в электрических цепях	4
2.	Практическая работа №2 Анализ режимов цепей постоянного тока с использованием законов Ома и Кирхгофа	10
3.	Практическая работа №3 Анализ режимов цепей постоянного тока методами контурных токов и узловых потенциалов	17
4.	Практическая работа №4 Комплексный метод анализа цепей синусоидального тока	23
5.	Практическая работа №5 Расчет однофазных цепей синусоидального тока	36
6.	Практическая работа №6 Расчет трехфазных цепей синусоидального тока	42
7.	Практическая работа №7 Определение показаний амперметров, вольтметров и ваттметров в цепях постоянного и синусоидального токов	54
8.	Практическая работа №8 Расчет полупроводниковых диодов	61
9.	Практическая работа №9 Расчет одно- и двухполупериодных выпрямителей	68

Введение

Практические занятия создают оптимальные дидактические условия для деятельностного освоения студентами содержания и методологии изучаемой дисциплины «Инженерные системы зданий и сооружений (электроснабжение с основами электротехники)», использование специального лабораторного оборудования и технических средств. Практические занятия занимают преимущественное место при изучении общепрофессиональных и профессиональных дисциплин. Практические занятия проводятся с целью выработки практических умений и приобретения навыков в решении задач, отработки упражнений, выполнении чертежей, производстве расчётов и т.п.

Целью практических занятий является формирование практических умений – профессиональных (выполнять определённые действия, операции, необходимые в последующем в профессиональной деятельности) или учебных, необходимых в последующей учебной деятельности по общепрофессиональным и профессиональным дисциплинам.

Библиографический список содержит сведения о справочной литературе и дополнительных изданиях, необходимых для углубленного изучения отдельных вопросов.

Практическая работа №1

Тема: Эквивалентные преобразования в электрических цепях

Цель: Научиться рассчитывать эквивалентное сопротивление при различных схемах соединения резисторов: последовательном, параллельном, треугольником и звездой.

Знания и умения, приобретаемые обучающимся в результате освоения темы:

В результате выполнения практического занятия у студента формируются:

Знания:

- об основных законах электротехники; основные определения, топологические параметры и методы расчета электрических цепей;
- основы электроники и электрические измерения;
- об основных законах электротехники;

Умения:

- применять принципы построения, анализа и эксплуатации электрических цепей, электрооборудования и промышленных электронных приборов;

Владения:

- электротехнической аппаратурой и электронными устройствами, применением методов теоретического и экспериментального исследования в электротехнике и промышленной электронике.
- применения основных законов электротехники.

Актуальность темы:

Заключается в необходимости проводить эквивалентные преобразования при расчетах электрических цепей.

Теоретическая часть:

Электрическая цепь, образованная путем соединения между собой идеализированных элементов, является математической моделью реального электротехнического или электронного устройства. Чем больше элементов содержит такая цепь, тем точнее отображает она характеристики моделируемого устройства. Дадим определения основных понятий, касающихся геометрической конфигурации, или топологии, электрических цепей.

Ветвь – участок цепи с двумя выводами. Ветвью может быть отдельный элемент либо группа элементов, соединенных последовательно или параллельно.

Узел – точка соединения двух или более ветвей. Место соединения двух ветвей удобно рассматривать в качестве узла при машинных расчетах. При ручных расчетах несколько элементов, соединенных последовательно или параллельно, удобно рассматривать как одну ветвь. Поэтому при ручных расчетах узлом считают соединение трех или более ветвей.

Контур – замкнутый путь, проходящий через ряд ветвей и узлов.

Задача анализа электрической цепи формулируется следующим образом. Заданы схема цепи и характеристики ее элементов, а также напряжения и токи независимых источников. Требуется найти токи и напряжения ветвей.

Уравнения, описывающие поведение электрической цепи, составляют на основе законов Кирхгофа.

Чтобы записать уравнения по законам Кирхгофа, необходимо сначала выбрать положительные направления токов и напряжений ветвей. Положительное направление тока показывают стрелкой на выводе элемента. Положительное направление напряжения показывают стрелкой, расположенной рядом с элементом. Направления токов и напряжений резистивных элементов выбирают согласованными. Сопротивление

проводников, соединяющих элементы, очень мало по сравнению с сопротивлениями резисторов, и им пренебрегают.

Направления напряжений и токов источников следует рассмотреть особо. Стрелка ЭДС источника напряжения направлена к его положительному выводу. Поэтому напряжение на внешних зажимах этого источника направлено в сторону, противоположную ЭДС.

Задание:

Задача №1

Для цепи, изображенной на рисунке 1.1, найти эквивалентные сопротивления между зажимами a и b , c и d , d и f . Значения сопротивлений представлены на схеме в Омах. ($r_{ab} = 12$ Ом, $r_{cd} = 4$ Ом, $r_{df} = 4$ Ом)

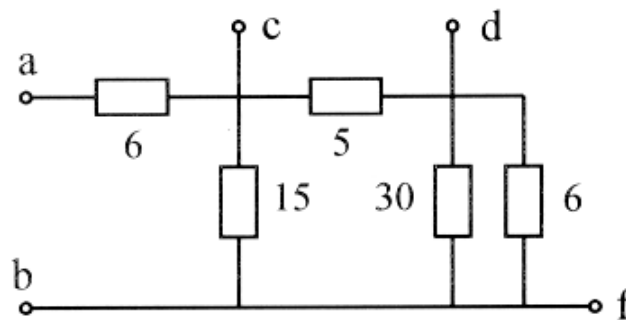


Рисунок 1.1 – Принципиальная схема

Задача №2

Для цепи, изображенной на рисунке 1.2, определить эквивалентное сопротивление цепи между точками a и b при разомкнутом и замкнутом ключе k . Если $r_1 = r_2 = r_3 = r_4 = r_5 = r_6 = r_7 = 10$ Ом. ($r_{ab} = 12$ Ом, $r_{ab} = 8,33$ Ом)

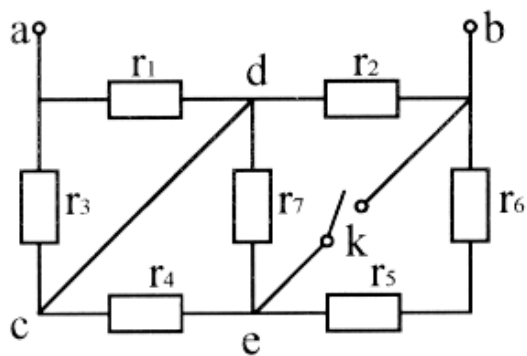


Рисунок 1.2 – Принципиальная схема

Задача №3

Для цепи, изображенной на рисунке 1.3, $J = 12$ А, $E_1 = 30$ В, $E_2 = 40$ В, значения сопротивлений в Омах указаны на схеме. Найти входное сопротивление относительно выводов источника тока, применив преобразования: 1) треугольника сопротивлений в звезду; 2) звезды сопротивлений в треугольник. (3,25 Ом)

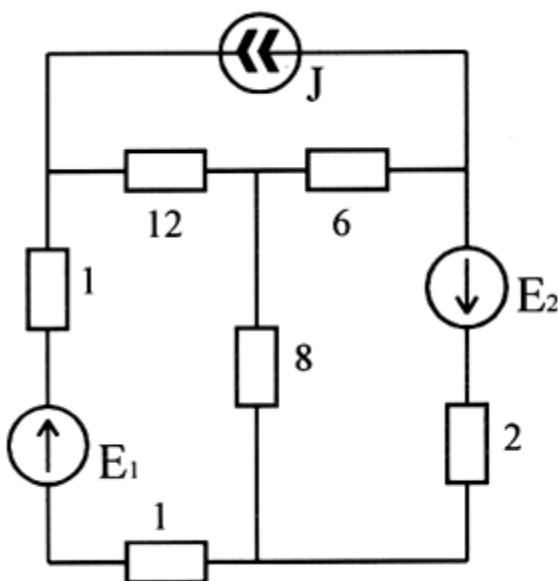


Рисунок 1.3 – Принципиальная схема

Контрольные вопросы:

1. Как определяется общее сопротивление при последовательном соединении сопротивлений? при параллельном соединении?

2. Как определяется напряжение на участке электрической цепи с последовательными сопротивлениями, падения напряжения на которых известны?
3. Как определить токи в двух параллельных ветвях по известному току в неразветвленной части электрической цепи?
4. При каком соединении сопротивлений ток через все сопротивления равен?
5. При каком соединении сопротивлений напряжение на них одинаково?
6. В каком случае необходимо использовать взаимные преобразования соединения сопротивлений звезда в треугольник?
7. Формулы преобразования звезды в треугольник, треугольника в звезду.

Список литературы:

1. Данилов М.И. Инженерные системы зданий и сооружений (электроснабжение с основами электротехники) [Электронный ресурс] : учебное пособие / М.И. Данилов, И.Г. Романенко, С.С. Ястребов. — Электрон. текстовые данные. — Ставрополь: Северо-Кавказский федеральный университет, 2015. — 118 с. — 2227-8397. — Режим доступа: <http://www.iprbookshop.ru/63086.html>
2. Данилов М.И. Инженерные системы зданий и сооружений (электроснабжение с основами электротехники) [Электронный ресурс] : лабораторный практикум / М.И. Данилов, И.Г. Романенко, С.С. Ястребов. — Электрон. текстовые данные. — Ставрополь: Северо-Кавказский федеральный университет, 2015. — 135 с. — 2227-8397. — Режим доступа: <http://www.iprbookshop.ru/63085.html>
3. Данилов, М. И. Инженерные системы зданий и сооружений (электроснабжение с основами электротехники) [Электронный ресурс] : учебное пособие (курс лекций) / М. И. Данилов, И. Г. Романенко. —

Электрон. текстовые данные. — Ставрополь : Северо-Кавказский федеральный университет, 2015. — 223 с. — 2227-8397. — Режим доступа: <http://www.iprbookshop.ru/63087.html>

4. Семенова Н.Г. Электроснабжение с основами электротехники. Часть 1 [Электронный ресурс] : учебное пособие / Н.Г. Семенова, А.Т. Раимова. — Электрон. текстовые данные. — Оренбург: Оренбургский государственный университет, ЭБС АСВ, 2016. — 142 с. — 978-5-7410-1559-9. — Режим доступа: <http://www.iprbookshop.ru/69976.html>

5. Гордеев-Бургвиц М.А. Общая электротехника и электроснабжение [Электронный ресурс] : учебное пособие / М.А. Гордеев-Бургвиц. — Электрон. текстовые данные. — М. : Московский государственный строительный университет, Ай Пи Эр Медиа, ЭБС АСВ, 2017. — 470 с. — 978-5-7264-1602-1. — Режим доступа: <http://www.iprbookshop.ru/65651.html>

6. Тихонов А.Ф. Электропривод строительного механизированного инструмента [Электронный ресурс] : учебное пособие / А.Ф. Тихонов, В.Н. Батуев, А.Н. Дроздов. — Электрон. текстовые данные. — М. : Московский государственный строительный университет, Ай Пи Эр Медиа, ЭБС АСВ, 2017. — 244 с. — 978-5-7264-1520-8. — Режим до-ступа: <http://www.iprbookshop.ru/64540.html>

7. Конюхова Е.А. Электроснабжение [Электронный ресурс]: учебник для вузов/ Конюхова Е.А.— Электрон. текстовые данные.— М.: Издательский дом МЭИ, 2014.— 510 с.— Режим доступа: <http://www.iprbookshop.ru/33222>.— ЭБС «IPRbooks», по паролю

8. Электроснабжение строительных площадей [Электронный ресурс]: методические указания/ — Электрон. текстовые данные.— СПб.: Санкт-Петербургский государственный архитектурно-строительный университет, ЭБС АСВ, 2014.— 35 с.— Режим до-ступа: <http://www.iprbookshop.ru/33305>.— ЭБС «IPRbooks», по паролю

Практическая работа №2

Тема: Анализ режимов цепей постоянного тока с использованием законов Ома и Кирхгофа

Цель: Научиться рассчитывать токи в ветвях с помощью законов Ома и Кирхгофа.

Знания и умения, приобретаемые обучающимся в результате освоения темы:

В результате выполнения практического занятия у студента формируются:

Знания:

- об основных законах электротехники; основные определения, топологические параметры и методы расчета электрических цепей;
- основы электроники и электрические измерения;
- об основных законах электротехники;

Умения:

- применять принципы построения, анализа и эксплуатации электрических цепей, электрооборудования и промышленных электронных приборов;

Владения:

- электротехнической аппаратурой и электронными устройствами, применением методов теоретического и экспериментального исследования в электротехнике и промышленной электронике.
- применения основных законов электротехники.

Актуальность темы:

Заключается в необходимости использовать законы Ома и Кирхгофа для расчета электрических цепей.

Теоретическая часть:

Сложной цепью постоянного тока называют электрическую цепь, состоящую из нескольких сопротивлений и источников напряжения, соединенных между собой тем или иным способом.

Узлом электрической цепи называется место соединения трех и более ветвей цепи. При наличии в схеме n таких узлов можно составить $(n-1)$ уравнений согласно первому закону Кирхгофа. В соответствии с этим законом сумма токов, подходящих к узлу, равна сумме токов, отходящих от узла, или алгебраическая сумма всех токов в узле равна нулю, т.е. $\sum I = 0$. При этом необходимо токи, подходящие к узлу, записывать в уравнение с одним знаком (например «+»), а токи, отходящие от узла – с противоположным знаком.

При последовательном соединении нескольких сопротивлений (рис. 1.1 а) общее сопротивление участка равно сумме всех сопротивлений на этом участке: $R_3 = R_1 + R_2 + R_3$. Ток на участке цепи с несколькими последовательно соединенными сопротивлениями будет равен (по закону Ома):

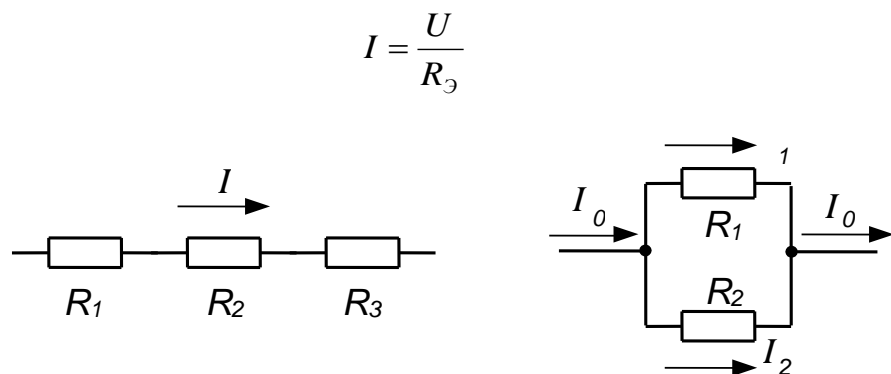


Рисунок 2.1 – Последовательное (а) и параллельное (б) соединение сопротивлений

При параллельном соединении двух сопротивлений (рис. 1, б) эквивалентное сопротивление определяется по формуле: $R_3 = \frac{R_1 \cdot R_2}{R_1 + R_2}$.

Если известен ток I_0 , протекающий по неразветвленной части цепи, то токи I_1 и I_2 в сопротивлениях R_1 и R_2 можно определить по формулам:

$$I_1 = I_0 \frac{R_2}{R_1 + R_2}$$

$$I_2 = I_0 \frac{R_1}{R_1 + R_2} .$$

При трех параллельно включенных сопротивлениях (рис. 1.2) эквивалентное сопротивление будет равно:

$$R_3 = \frac{R_1 \cdot R_2 \cdot R_3}{R_1 \cdot R_2 + R_2 \cdot R_3 + R_1 \cdot R_3} .$$

Ветвью электрической цепи называется участок электрической цепи, заключенный между двумя узлами (например, контур *abefa* на рис. 1.3).

В каждом контуре между электродвижущими силами (э.д.с.), имеющимися в цепи, и падениями напряжения на отдельных участках существует строго определенная зависимость, определяемая вторым законом Кирхгофа:

$$\Sigma E = \Sigma IR ,$$

т.е. алгебраическая сумма электродвижущих сил в данном контуре равна алгебраической сумме падений напряжений на участках цепи этого контура.

Для того, чтобы правильно записать уравнение по второму закону Кирхгофа, необходимо задаться направлением обхода этого контура (например, по ходу часовой стрелки). Если при обходе контура направление э.д.с. совпадает с направлением обхода, то ее записывают в левую часть уравнения со знаком «+», а если ее направление не совпадает с направлением обхода, то ее считают со знаком «-». Аналогично поступают со знаками падений напряжений. Если направление тока на участке цепи совпадает с направлением обхода, то IR на этом участке записывают со знаком «+», в противном случае – со знаком «-».

1. Для контура *abefa*, совершая обход по часовой стрелке, получим:

$$E_1 = I_1 R_1 + I_3 R_3$$

2. Для контура *bcedb*, совершая обход против часовой стрелки, получим:

$$E_1 = I_2 R_2 + I_3 R_3$$

3. Для контура *abcdefa*, совершая обход по часовой стрелке, получим:

$$E_1 - E_2 = I_1 R_1 - I_2 R_2$$

Задание:

Задача №1

Определить показание вольтметра для схемы, изображенной на рисунке 2.2. (15 В).

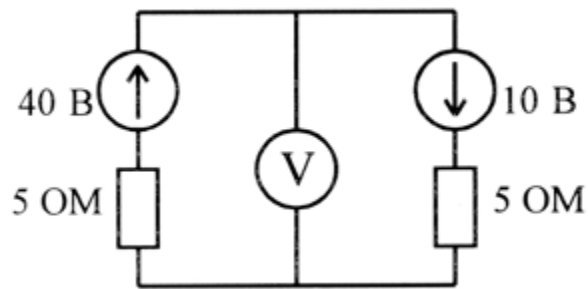


Рисунок 2.2 – Принципиальная схема

Задача №2

Определить токи в ветвях схемы рисунок 2.3, применяя законы Кирхгофа. Дано: $E_1 = 3$ В, $E_2 = 2$ В, $E_3 = 2$ В, $E_5 = 1$ В, $J_3 = 1$ А, $J_4 = 0,5$ А, $r_1 = 4$ Ом, $r_2 = 6$ Ом, $r_3 = 2$ Ом, $r_4 = 8$ Ом, $r_5 = 10$ Ом. ($I_1 = 0,2$ А, $I_2 = 0,7$ А, $I_3 = -0,5$ А, $I_4 = 0,1$ А, $I_5 = 0,1$ А)

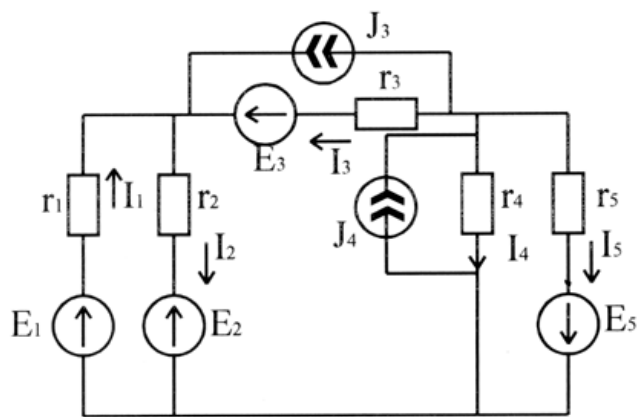


Рисунок 2.3 – Принципиальная схема

Задача №3

Для цепи рисунок 2.4 построить потенциальные диаграммы при разомкнутом и замкнутом ключе. Дано: $E_1 = 15 \text{ В}$, $E_2 = 5 \text{ В}$, $E_3 = 20 \text{ В}$, $E_4 = 35 \text{ В}$, $r_1 = 8 \text{ Ом}$, $r_2 = 24 \text{ Ом}$, $r_3 = 40 \text{ Ом}$, $r_4 = 4 \text{ Ом}$. Внутренние сопротивления источников энергии: $r_{10} = 2 \text{ Ом}$, $r_{20} = 6 \text{ Ом}$, $r_{30} = 2 \text{ Ом}$, $r_{40} = 4 \text{ Ом}$.

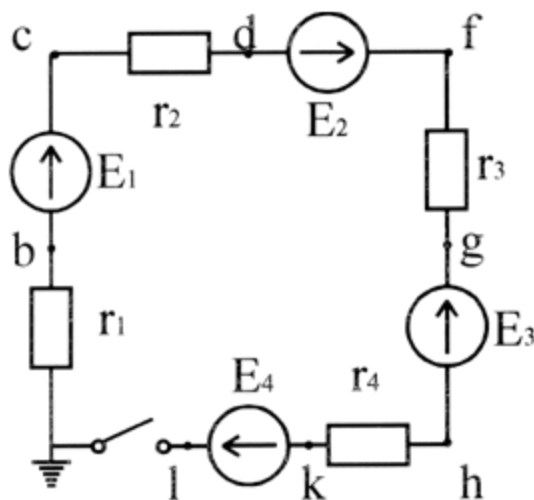


Рисунок 2.4 – Принципиальная схема

Контрольные вопросы:

1. Записать закон Ома для участка эклектической цепи и для полной цепи.
2. Как определяется направление тока при известных потенциалах электрической цепи?
3. Дайте определение узлам и ветвям электрической цепи.

4. Сформулируйте и запишите первый закон Кирхгофа.
5. Сформулируйте и запишите второй закон Кирхгофа.
6. Как определить показания вольтметра по известным токам в ветвях?
7. Методика построения потенциальной диаграммы для замкнутого контура электрической цепи.
8. Поясните, как произвести учет внутреннего сопротивления источника энергии при построении потенциальной диаграммы.

Список литературы:

1. Данилов М.И. Инженерные системы зданий и сооружений (электрообеспечение с основами электротехники) [Электронный ресурс] : учебное пособие / М.И. Данилов, И.Г. Романенко, С.С. Ястребов. — Электрон. текстовые данные. — Ставрополь: Северо-Кавказский федеральный университет, 2015. — 118 с. — 2227-8397. — Режим доступа: <http://www.iprbookshop.ru/63086.html>
2. Данилов М.И. Инженерные системы зданий и сооружений (электрообеспечение с основами электротехники) [Электронный ресурс] : лабораторный практикум / М.И. Данилов, И.Г. Романенко, С.С. Ястребов. — Электрон. текстовые данные. — Ставрополь: Северо-Кавказский федеральный университет, 2015. — 135 с. — 2227-8397. — Режим доступа: <http://www.iprbookshop.ru/63085.html>
3. Данилов, М. И. Инженерные системы зданий и сооружений (электрообеспечение с основами электротехники) [Электронный ресурс] : учебное пособие (курс лекций) / М. И. Данилов, И. Г. Романенко. — Электрон. текстовые данные. — Ставрополь : Северо-Кавказский федеральный университет, 2015. — 223 с. — 2227-8397. — Режим доступа: <http://www.iprbookshop.ru/63087.html>
4. Семенова Н.Г. Электрообеспечение с основами электротехники. Часть 1 [Электронный ресурс] : учебное пособие / Н.Г. Семенова, А.Т. Раимова. —

Электрон. текстовые данные. — Оренбург: Оренбургский государственный университет, ЭБС АСВ, 2016. — 142 с. — 978-5-7410-1559-9. — Режим доступа: <http://www.iprbookshop.ru/69976.html>

5. Гордеев-Бургвиц М.А. Общая электротехника и электроснабжение [Электронный ресурс] : учебное пособие / М.А. Гордеев-Бургвиц. — Электрон. текстовые данные. — М. : Московский государственный строительный университет, Ай Пи Эр Медиа, ЭБС АСВ, 2017. — 470 с. — 978-5-7264-1602-1. — Режим доступа: <http://www.iprbookshop.ru/65651.html>

6. Тихонов А.Ф. Электропривод строительного механизированного инструмента [Электронный ресурс] : учебное пособие / А.Ф. Тихонов, В.Н. Батуев, А.Н. Дроздов. — Электрон. текстовые данные. — М. : Московский государственный строительный университет, Ай Пи Эр Медиа, ЭБС АСВ, 2017. — 244 с. — 978-5-7264-1520-8. — Режим доступа: <http://www.iprbookshop.ru/64540.html>

7. Конюхова Е.А. Электроснабжение [Электронный ресурс]: учебник для вузов/ Конюхова Е.А.— Электрон. текстовые данные.— М.: Издательский дом МЭИ, 2014.— 510 с.— Режим доступа: <http://www.iprbookshop.ru/33222>.— ЭБС «IPRbooks», по паролю

8. Электроснабжение строительных площадей [Электронный ресурс]: методические указания/ — Электрон. текстовые данные.— СПб.: Санкт-Петербургский государственный архитектурно-строительный университет, ЭБС АСВ, 2014.— 35 с.— Режим доступа: <http://www.iprbookshop.ru/33305>.— ЭБС «IPRbooks», по паролю

Практическая работа №3

Тема: Анализ режимов цепей постоянного тока методами контурных токов и узловых потенциалов

Цель: Научиться рассчитывать токи в ветвях методами контурных токов и узловых потенциалов.

Знания и умения, приобретаемые обучающимся в результате освоения темы:

В результате выполнения практического занятия у студента формируются:

Знания:

- об основных законах электротехники; основные определения, топологические параметры и методы расчета электрических цепей;
- основы электроники и электрические измерения;
- об основных законах электротехники;

Умения:

- применять принципы построения, анализа и эксплуатации электрических цепей, электрооборудования и промышленных электронных приборов;

Владения:

- электротехнической аппаратурой и электронными устройствами, применением методов теоретического и экспериментального исследования в электротехнике и промышленной электронике.
- применения основных законов электротехники.

Актуальность темы:

Заключается в необходимости использовать методы узловых потенциалов и контурных токов для расчета электрических цепей.

Теоретическая часть:

Метод контурных токов также позволяет уменьшить количество решаемых уравнений в сравнении с системой уравнений по законам Кирхгофа. Количество уравнений по методу контурных токов определяется числом уравнений по второму закону Кирхгофа для рассматриваемой электрической цепи. Метод основывается на том свойстве, что ток в любой ветви может быть представлен в виде алгебраической суммы независимых контурных токов, протекающих по этой ветви. В соответствии с данным методом необходимо выбрать контурные токи таким образом, чтобы каждый из них проходил через один источник тока, а оставшиеся контурные токи выбирать проходящими по ветвям, не содержащим источники тока.

Система уравнений по методу контурных токов в виде матрицы будет иметь столько строк и столбцов, сколько уравнений необходимо записать по второму закону Кирхгофа для рассматриваемой электрической цепи. Если в электрической цепи имеется источник тока, то добавится столбец в систему уравнений, если два, то два столбца и т.д.

Метод узловых потенциалов.

Данный метод также позволяет уменьшить количество решаемых уравнений в сравнении с системой уравнений по законам Кирхгофа.

Количество уравнений по методу узловых потенциалов определяется количеством уравнений по первому закону Кирхгофа для рассматриваемой электрической цепи. В соответствии с данным методом, необходимо сначала определить потенциалы всех узлов электрической цепи, а затем с помощью закона Ома определить токи в ветвях. При этом один из узлов электрической схемы, который называют опорным, заземляется, его потенциал \square становится равен нулю. Узел для заземления выбирается произвольно. Удобно заземлять узел, номер которого имеет наибольшее значение в заданной электрической цепи.

Система уравнений по методу узловых потенциалов в виде матрицы будет иметь столько строк и столбцов, сколько уравнений необходимо

записать по первому закону Кирхгофа для рассматриваемой электрической цепи. Если в электрической цепи имеется ветвь содержащая только идеальный источник ЭДС. Тогда удобно пронумеровать узлы электрической цепи так, чтобы номер узла с наибольшим значения в заданной электрической цепи, оказался в узле от которого отходит источник ЭДС. Этот узел принимают за опорный и заземляют. Тогда потенциал узла, в который входит источник ЭДС, будет известным и равным величине ЭДС источника.

Задание:

Задача №1

Определить токи ветвей в электрической цепи схема, которой представлена на рисунке 3.1 методом: а) контурных токов; б) узловых потенциалов. Дано: $E_1 = 36 \text{ В}$, $E_2 = 12 \text{ В}$, $J = 8 \text{ А}$, $R_1 = R_2 = 4 \text{ Ом}$, $R_3 = 1 \text{ Ом}$, $R_4 = 2 \text{ Ом}$, $R_5 = 1 \text{ Ом}$. ($I_1 = 9 \text{ А}$, $I_2 = 3 \text{ А}$, $I_3 = 6 \text{ А}$, $I_4 = 2 \text{ А}$)

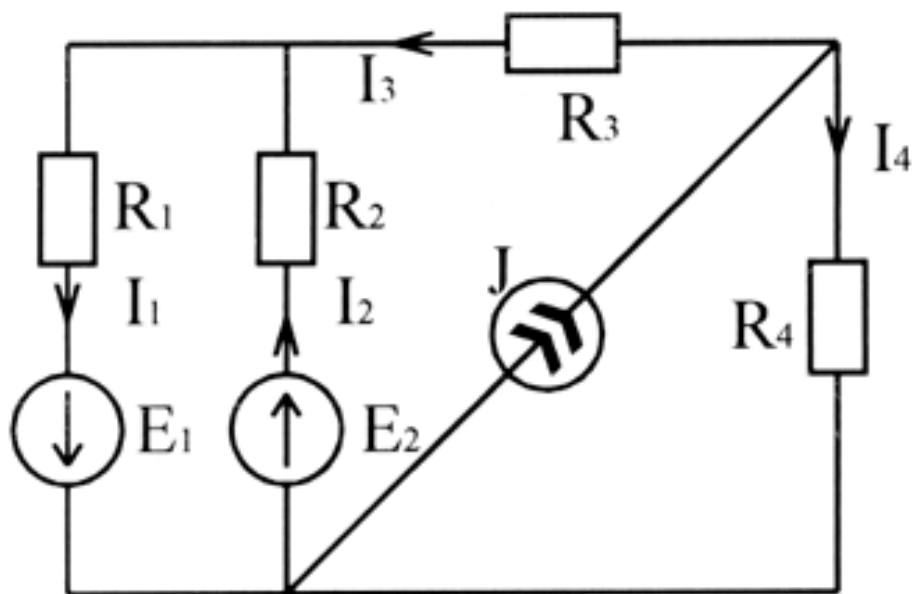


Рисунок 3.1 – Принципиальная схема

Задача №2

Вычислить все токи в электрической цепи, схема которой представлена на рисунке 3.2 методом: а) контурных токов; б) методом узловых потенциалов. Дано: $J = 50 \text{ мА}$, $E_1 = 60 \text{ В}$, $R_1 = 5 \text{ кОм}$, $R_2 = 4 \text{ кОм}$, $R_3 = 16 \text{ кОм}$, $R_4 = 2 \text{ кОм}$, $R_5 = 8 \text{ кОм}$. ($I_1 = 20 \text{ мА}$, $I_2 = 30 \text{ мА}$, $I_3 = 10 \text{ мА}$, $I_4 = 40 \text{ мА}$, $I_5 = 10 \text{ мА}$)

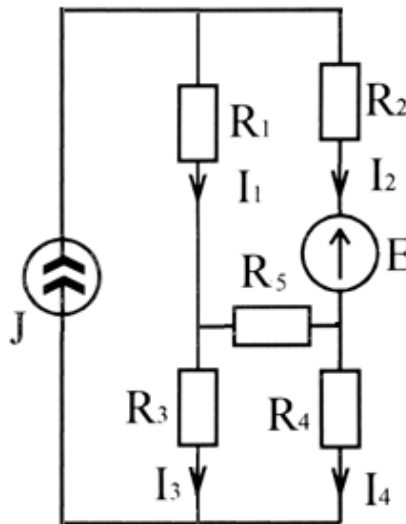


Рисунок 3.2 – Принципиальная схема

Контрольные вопросы:

1. Сформулировать основные принципы метода узловых потенциалов.
2. Сколько уравнений необходимо составить по методу узловых потенциалов?
3. Сформулировать основные принципы метода контурных токов.
4. Сколько уравнений необходимо составить по методу контурных токов?
5. Каковы особенности применения метода контурных токов для схем, содержащих источник тока?
6. Каковы особенности применения метода узловых потенциалов для схем, содержащих идеальный источник ЭДС между узлами?
7. Как найти токи в ветвях по методу двух узлов?

Список литературы:

1. Данилов М.И. Инженерные системы зданий и сооружений (электроснабжение с основами электротехники) [Электронный ресурс] : учебное пособие / М.И. Данилов, И.Г. Романенко, С.С. Ястребов. — Электрон. текстовые данные. — Ставрополь: Северо-Кавказский федеральный университет, 2015. — 118 с. — 2227-8397. — Режим доступа: <http://www.iprbookshop.ru/63086.html>
2. Данилов М.И. Инженерные системы зданий и сооружений (электроснабжение с основами электротехники) [Электронный ресурс] : лабораторный практикум / М.И. Данилов, И.Г. Романенко, С.С. Ястребов. — Электрон. текстовые данные. — Ставрополь: Северо-Кавказский федеральный университет, 2015. — 135 с. — 2227-8397. — Режим доступа: <http://www.iprbookshop.ru/63085.html>
3. Данилов, М. И. Инженерные системы зданий и сооружений (электроснабжение с основами электротехники) [Электронный ресурс] : учебное пособие (курс лекций) / М. И. Данилов, И. Г. Романенко. — Электрон. текстовые данные. — Ставрополь : Северо-Кавказский федеральный университет, 2015. — 223 с. — 2227-8397. — Режим доступа: <http://www.iprbookshop.ru/63087.html>
4. Семенова Н.Г. Электроснабжение с основами электротехники. Часть 1 [Электронный ресурс] : учебное пособие / Н.Г. Семенова, А.Т. Раимова. — Электрон. текстовые данные. — Оренбург: Оренбургский государственный университет, ЭБС АСВ, 2016. — 142 с. — 978-5-7410-1559-9. — Режим доступа: <http://www.iprbookshop.ru/69976.html>
5. Гордеев-Бургвиц М.А. Общая электротехника и электроснабжение [Электронный ресурс] : учебное пособие / М.А. Гордеев-Бургвиц. — Электрон. текстовые данные. — М. : Московский государственный строительный университет, Ай Пи Эр Медиа, ЭБС АСВ, 2017. — 470 с. — 978-5-7264-1602-1. — Режим доступа: <http://www.iprbookshop.ru/65651.html>

6. Тихонов А.Ф. Электропривод строительного механизированного инструмента [Электронный ресурс] : учебное пособие / А.Ф. Тихонов, В.Н. Батуев, А.Н. Дроздов. — Электрон. текстовые данные. — М. : Московский государственный строительный университет, Ай Пи Эр Медиа, ЭБС АСВ, 2017. — 244 с. — 978-5-7264-1520-8. — Режим доступа: <http://www.iprbookshop.ru/64540.html>

7. Конюхова Е.А. Электроснабжение [Электронный ресурс]: учебник для вузов/ Конюхова Е.А.— Электрон. текстовые данные.— М.: Издательский дом МЭИ, 2014.— 510 с.— Режим доступа: <http://www.iprbookshop.ru/33222>.— ЭБС «IPRbooks», по паролю

8. Электроснабжение строительных площадей [Электронный ресурс]: методические указания/ — Электрон. текстовые данные.— СПб.: Санкт-Петербургский государственный архитектурно-строительный университет, ЭБС АСВ, 2014.— 35 с.— Режим доступа: <http://www.iprbookshop.ru/33305>.— ЭБС «IPRbooks», по паролю

Практическая работа №4

Тема: Комплексный метод анализа цепей синусоидального тока

Цель: Получить навыки перевода синусоидальных величин в комплексные, научиться строить векторные диаграммы.

Знания и умения, приобретаемые обучающимся в результате освоения темы:

В результате выполнения практического занятия у студента формируются:

Знания:

- об основных законах электротехники; основные определения, топологические параметры и методы расчета электрических цепей;
- основы электроники и электрические измерения;
- об основных законах электротехники;

Умения:

- применять принципы построения, анализа и эксплуатации электрических цепей, электрооборудования и промышленных электронных приборов;

Владения:

- электротехнической аппаратурой и электронными устройствами, применением методов теоретического и экспериментального исследования в электротехнике и промышленной электронике.
- применения основных законов электротехники.

Актуальность темы:

Заключается в необходимости использовать комплексный метод для расчета электрических цепей.

Теоретическая часть:

Пусть в цепь переменного тока с частотой $f = 50 \text{ Гц}$ включена катушка, обладающая индуктивностью L и активным сопротивлением r (рис. 2.1).

При протекании по катушке переменного тока i_L в пространстве, окружающем витки, будет создаваться магнитный поток Φ и потокоосцепление с витками катушки:

$$\psi = w \cdot \Phi$$

где w – число витков катушки.

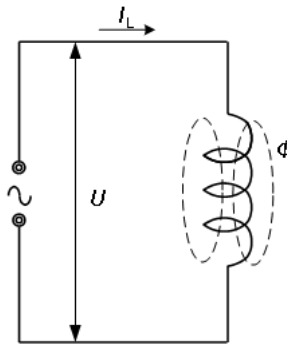


Рисунок 4.1 – Схема с индуктивностью

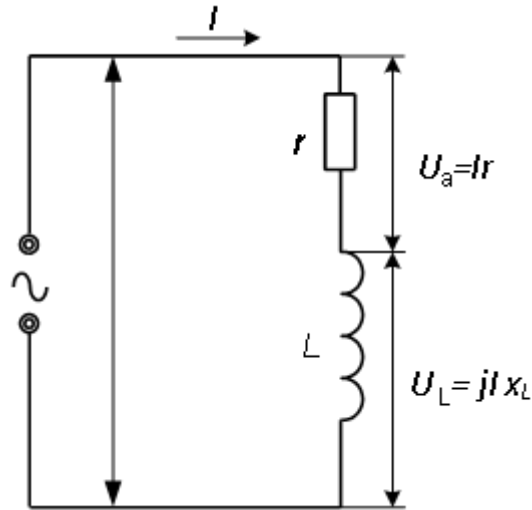


Рисунок 4.2 – Схема последовательного соединения R и L

Отношение потокоосцепления катушки к току катушки i_L называется собственной индуктивностью или индуктивностью:

$$L = \frac{\psi}{i_L} = \frac{w \cdot \Phi}{i_L}$$

Если собственное потокосцепление пропорционально току (в случае катушки без стального сердечника), то $L = \text{const}$. Основной единицей измерения индуктивности является Генри (Гн):

$$1\text{Гн} = \frac{1\text{Вб}}{1\text{А}}, \quad 1\text{Гн} \cdot 10^{-3} = 1\text{мГн}$$

Если ток в катушке изменяется (например, по синусоидальному закону), то и потокосцепление катушки изменяется и поэтому в витках катушки по закону электромагнитной индукции наводится э.д.с. самоиндукции e_L :

$$e_L = -\frac{d\psi}{dt} = -L \frac{di_L}{dt}$$

т.е. наводимая э.д.с. e_L препятствует изменению тока i_L . Кроме того, катушка обладает некоторым активным сопротивлением r .

Применяя второй закон Кирхгофа для мгновенных значений электрических величин, можно записать:

$$u + e_L = i \cdot r$$

отсюда напряжение на зажимах цепи равно

$$u = i \cdot r - e_L = u_a + u_L$$

Падение напряжения на активном сопротивлении называют активной составляющей напряжения или активным напряжением, а падение напряжения на индуктивном сопротивлении называют индуктивной составляющей напряжения. Мгновенные значения этих величин обозначают u_a и u , а действующие – соответственно U_a и U_L . При синусоидальном законе изменения тока напряжение на зажимах цепи будет равно:

$$\begin{aligned} u &= ir - e_L = rI_m \sin \omega t + L \frac{d(I_m \sin \omega t)}{dt} = rI_m \sin \omega t + \omega LI_m \cos \omega t = \\ &= U_{am} \sin \omega t + U_{Lm} \sin \left(\omega t + \frac{\pi}{2} \right), \end{aligned}$$

т.е. между активным и индуктивным падениями напряжения имеется сдвиг по фазе на 90° .

Переходя к комплексной форме можно записать:

$$\dot{U} = \dot{U}_a + j\dot{U}_L = \dot{I}r + j\dot{I}x_L$$

где $j\dot{I}x_L = j\omega LI$ - комплексное сопротивление индуктивного элемента;

$$\dot{U}_a = \frac{U_{am}}{\sqrt{2}} \quad \text{и} \quad \dot{U}_L = \frac{U_{Lm}}{\sqrt{2}} \quad - \text{действующие значения активного и}$$

индуктивного напряжений.

Таким образом, напряжение на зажимах цепи \dot{U} можно представить в виде суммы двух синусоид \dot{U}_a и $j\dot{U}_L$. Известно, что всякую синусоидально изменяющуюся величину можно представить в виде вектора (например, тока \dot{I}), вращающегося в пространстве с угловой частотой ω , проекция которого на мнимую ось и дает синусоидальную величину (рис. 4.3).

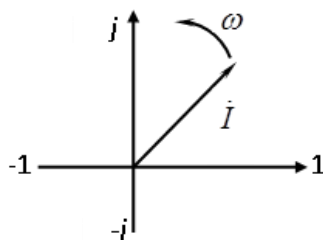


Рисунок 4.3 – Изображение синусоидальной изменяющейся величины тока в виде вектора

Определим напряжения на зажимах цепи при помощи векторной диаграммы. Вектор тока \dot{I} отложим в произвольном направлении, например, горизонтально (рис. 4.4). Все остальные векторы будут жестко привязаны к вектору \dot{I} , т.е. их сдвиг по фазе будет строго определенным.

Вектор активного напряжения $\dot{U}_a = \dot{I} \cdot r$ будет совпадать по направлению с вектором \dot{I} . Вектор индуктивной составляющей напряжения $\dot{U}_L = j \cdot \dot{I} \cdot x_L$ будет опережать на 90° вектор \dot{I} . Складывая геометрически векторы \dot{U}_a и \dot{U}_L , получим вектор напряжения \dot{U} на зажимах цепи.

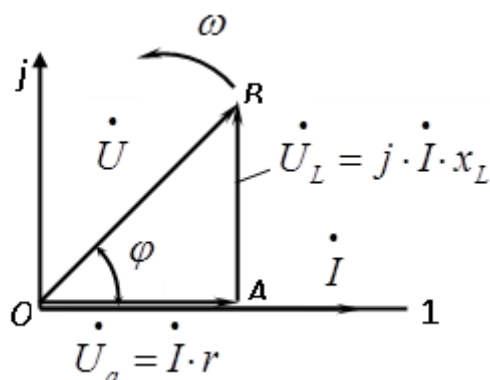


Рисунок 4.4 – Векторная диаграмма при последовательном соединении R и L

Величина $x_L = \omega \cdot L = 2\pi \cdot f \cdot L$ называется *индуктивным сопротивлением* и измеряется в Ом. Сопротивление x_L зависит от частоты и при включении катушки индуктивности в цепь постоянного тока ($f = 0$) ток катушки будет ограничен только ее активным сопротивлением и окажется намного больше. Поэтому катушки индуктивности, предназначенные для работы на переменном токе, нельзя включать в цепи постоянного тока.

Треугольник OAB (рис. 4.4) прямоугольный и называется треугольником напряжений. Из треугольника OAB имеем:

$$\dot{U}^2 = \dot{U}_a^2 + \dot{U}_L^2$$

$$\dot{U}^2 = (\dot{I} \cdot r)^2 + (\dot{I} \cdot x_L)^2 = I^2 (r^2 + x_L^2)$$

Извлекая из обеих частей корень, получим

$$U = I \cdot \sqrt{r^2 + x_L^2}$$

Величина $\sqrt{r^2 + x_L^2}$, имеющая размерность сопротивления, называется *полным сопротивлением* цепи и обозначается z :

$$z = \sqrt{r^2 + x_L^2}$$

и закон Ома для цепи переменного тока имеет вид:

$$\dot{I} = \frac{\dot{U}}{z} \text{ и } \dot{U} = \dot{I}z$$

Косинус угла сдвига фаз φ между током I и напряжением U равен:

$$\cos \varphi = \frac{U_a}{U} = \frac{I \cdot r}{I \cdot z} = \frac{r}{z}$$

Из треугольника мощностей, который можно получить из треугольника напряжений умножением его сторон на ток I , получим активную мощность:

$$P = I^2 r = U \cdot I \cdot \cos \varphi$$

Реактивная мощность:

$$Q = I^2 x_L = U \cdot I \cdot \sin \varphi$$

Полная мощность:

$$S = U \cdot I = \sqrt{P^2 + Q^2}$$

Отношение активной мощности к полной называется коэффициентом мощности:

$$\cos \varphi = \frac{P}{S} = \frac{P}{UI}$$

Если цепь переменного тока обладает активным сопротивлением r и емкостью C (рис. 4.5), то по второму закону Кирхгофа для мгновенных значений электрических величин можно записать:

$$u = i \cdot r + u_c$$

где u – мгновенное значение приложенного к цепи напряжения;

i - мгновенное значение тока цепи;

u_c - мгновенное значение напряжения, приложенного к обкладкам конденсатора и представляющего собой падение напряжения на емкости.

Если ток изменяется во времени по синусоидальному закону, т.е. $i = I_m \sin \omega t$, то предыдущее уравнение будет иметь вид:

$$U = rI_m \sin \omega t + \frac{1}{\omega C} I_m \sin(\omega t - \frac{\pi}{2}).$$

Из этой формулы видно, что приложенное к цепи напряжение состоит из двух составляющих: активной или активного напряжения $u_a = rI_m \sin \omega t$

совпадающей по фазе с током, и реактивной или емкостной составляющей

$U_c = \frac{1}{\omega C} I_m \sin(\omega t - \frac{\pi}{2})$, отстающей от тока на 90° (рис. 1.6). Тогда

$$\dot{U} = \dot{U}_a + \dot{U}_c$$

Построим векторную диаграмму для данного случая, пользуясь теми же правилами, как и при построении диаграммы для последовательного соединения r и L (см. рис. 4.4).

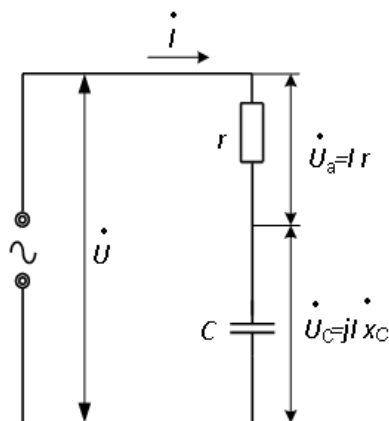


Рисунок 4.5 – Последовательное соединение R и C

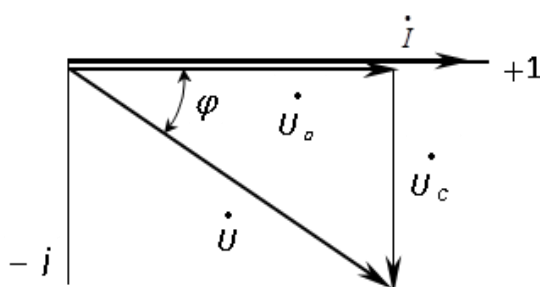


Рисунок 4.6 – Векторная диаграмма для последовательного соединения R и C

При этом необходимо иметь в виду, что вектор напряжения \dot{U}_c отстает от тока \dot{i} на 90° (рис 2.6).

Из треугольника OAB на рисунке 6 имеем:

$$U^2 = U_a^2 + U_c^2$$

или

$$U^2 = (Ir)^2 + \left(\frac{I}{\omega C}\right)^2 = I^2 \left(r^2 + \frac{1}{\omega C}\right)^2 .$$

Извлекая квадратный корень из обеих частей, получим:

$$U = I \cdot \sqrt{r^2 + \left(\frac{1}{\omega C}\right)^2} ,$$

откуда

$$I = \frac{U}{\sqrt{r^2 + \left(\frac{1}{\omega C}\right)^2}} = \frac{U}{\sqrt{r^2 + x_C^2}} .$$

Величина $x_C = \frac{1}{\omega C}$ называется *емкостным сопротивлением* и измеряется в *Ом*. Емкостное сопротивление зависит от частоты напряжения сети и от емкости конденсатора. Величина $\sqrt{r^2 + x_C^2}$ называется *полным сопротивлением* и обозначается z . Закон Ома применительно к данной цепи переменного тока будет иметь вид:

$$I = \frac{U}{z} ,$$

где $z = \sqrt{r^2 + x_C^2}$.

Если все стороны треугольника напряжений OAB разделить на ток I , то получим треугольник сопротивлений с катетами r и x_C и гипотенузой z .

При последовательном соединении r , L и C будут справедливы все выводы, полученные для цепи с $r-L$ и цепи с $r-C$. При этом возможны следующие комбинации:

$$\text{а) } x_L > x_C ; \text{ б) } x_L < x_C ; \text{ в) } x_L = x_C .$$

Рассмотрим с помощью векторных диаграмм каждый из этих вариантов.

а) Имеем цепь из последовательно соединенных r , L и C , причем

$x_L > x_C$. По всем трем сопротивлениям будет протекать один и тот же ток \dot{I} , вектор которого отложим в выбранном масштабе произвольно,

например, горизонтально, т.е. направление первого вектора выбирается произвольно (рис. 4.7).

Вектор падения напряжения на активном сопротивлении будет совпадать с направлением тока, а падение напряжения на индуктивном элементе или \dot{U}_L будет опережать вектор i на $\pi/2$. Падение напряжения на емкостном элементе \dot{U}_C будет отставать от вектора тока на $\pi/2$ и согласно условию

$$\dot{U}_C < \dot{U}_L.$$

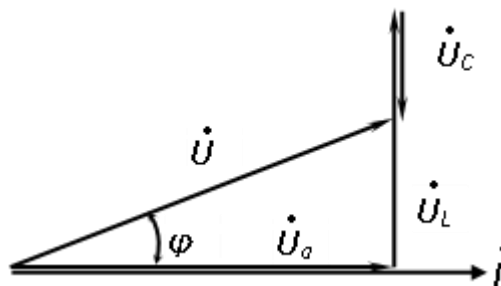


Рисунок 4.7 – Векторная диаграмма напряжений при $x_L > x_C$

Общее напряжение цепи будет равно сумме

$$\dot{U}_a + \dot{U}_L + \dot{U}_C = \dot{U}.$$

Из векторной диаграммы видно, что между током цепи i и напряжением \dot{U} есть угол φ и ток имеет отстающий характер, а $\cos \varphi < 1,0$.

б) При $x_L < x_C$ падение напряжения на индуктивном сопротивлении будет меньше падения напряжения на емкостном сопротивлении, поэтому векторная диаграмма будет иметь вид (рис. 2.8):

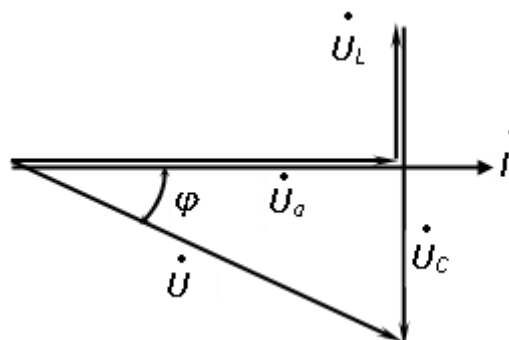


Рисунок 4.8 – Векторная диаграмма напряжений при $\dot{U}_C > \dot{U}_L$

в) При $x_L = x_C$ имеет место *резонанс напряжений*, т.е. $\dot{U}_C = \dot{U}_L$ и это будет при $\omega L = \frac{1}{\omega C}$. При этом векторы \dot{U}_L и \dot{U}_C равны по модулю и противоположно направлены (рис. 4.9), поэтому их сумма равна нулю. Ток цепи при резонансе напряжений определяется только активным сопротивлением, поэтому угол сдвига фаз между током и напряжением цепи равен нулю, а $\cos \varphi = 1$. При этом надо иметь в виду, что результирующее сопротивление цепи резко уменьшится до значения $z = r$ и ток цепи при резонансе может резко возрасть.

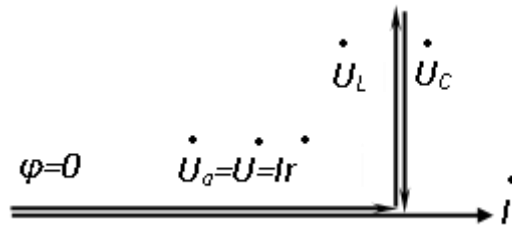


Рисунок 4.9 – Векторная диаграмма напряжений при резонансе

Задание:

Задача №1

Построить кривые изменения напряжения и тока во времени и начертить векторы, изображающие заданные синусоидальные функции

$$u(t) = 1008 \sin \left(157 * t + \frac{\pi}{10} \right); i(t) = 5 * \sin \left(157 * t - \frac{\pi}{8} \right)$$

Чему равен сдвиг фаз между напряжением и током? Определить период T и частоту ω .

Задача №2

Найти аналитически и при помощи векторной диаграммы сумму и разность синусоидальных токов. Найти аналитически их произведение и частное от деления.

$$i_1(t) = 100 * \sin(\omega t + 30^\circ)$$

$$i_2(t) = 120 * \sin(\omega t - 45^\circ)$$

$$i_1(t) = -20 * \sin(\omega t - 112^\circ)$$

$$i_2(t) = 50 * \sin(\omega t + 250^\circ)$$

$$i_1(t) = 50 * \sin(\omega t - 90^\circ)$$

$$i_2(t) = 25 * \sin(\omega t + 110^\circ)$$

Задача №3

Катушка с активным сопротивлением $R = 10$ Ом, индуктивностью $L = 0,05$ Гн подключена к источнику синусоидального напряжения (рисунок 4.10), действующее значение которого $U = 120$ В, $f = 50$ Гц. Определить полное сопротивление катушки, ток и сдвиг фаз между напряжением и током. Вычислить активную и реактивную составляющие напряжением на зажимах катушки. Построить векторную диаграмму напряжений и тока.

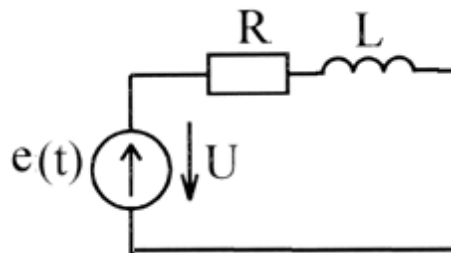


Рисунок 4.10 – Принципиальная схема

Задача №4

Найти мгновенные значения напряжения на всех участках и мгновенную мощность источника (рисунок 4.11). Дано: $J(t) = 2 * \sin(\omega t + 30^\circ)$, $f = 200$ Гц, $r = 10$ Ом, $L = 0.01$ Гн, $C = 80$ мкФ

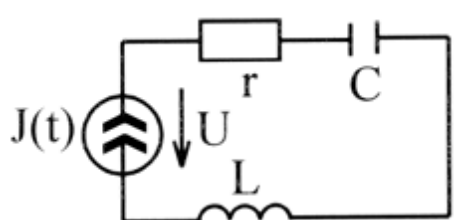


Рисунок 4.11 – Принципиальная схема

Контрольные вопросы:

1. Чем отличается переменный ток от постоянного?
2. Приведите основные характеристики синусоидального тока.
3. Как определяется действующее значения переменного тока?
4. Как изображается переменный ток на комплексной плоскости?
5. Приведите комплексные формы записи переменного тока.
6. Как аналитически и графически сложить (вычесть) два переменных тока?
7. Как аналитически умножить или разделить две комплексные величины?
8. Как определяется и что показывает мгновенная мощность?
9. Как определяется индуктивное сопротивление? Емкостное?

Список литературы:

1. Данилов М.И. Инженерные системы зданий и сооружений (электрообеспечение с основами электротехники) [Электронный ресурс] : учебное пособие / М.И. Данилов, И.Г. Романенко, С.С. Ястребов. — Электрон. текстовые данные. — Ставрополь: Северо-Кавказский федеральный университет, 2015. — 118 с. — 2227-8397. — Режим доступа: <http://www.iprbookshop.ru/63086.html>
2. Данилов М.И. Инженерные системы зданий и сооружений (электрообеспечение с основами электротехники) [Электронный ресурс] : лабораторный практикум / М.И. Да-нилов, И.Г. Романенко, С.С. Ястребов. —

Электрон. текстовые данные. — Ставрополь: Северо-Кавказский федеральный университет, 2015. — 135 с. — 2227-8397. — Режим доступа: <http://www.iprbookshop.ru/63085.html>

3. Данилов, М. И. Инженерные системы зданий и сооружений (электроснабжение с основами электротехники) [Электронный ресурс] : учебное пособие (курс лекций) / М. И. Данилов, И. Г. Романенко. — Электрон. текстовые данные. — Ставрополь : Северо-Кавказский федеральный университет, 2015. — 223 с. — 2227-8397. — Режим доступа: <http://www.iprbookshop.ru/63087.html>

4. Семенова Н.Г. Электроснабжение с основами электротехники. Часть 1 [Электронный ресурс] : учебное пособие / Н.Г. Семенова, А.Т. Раимова. — Электрон. текстовые данные. — Оренбург: Оренбургский государственный университет, ЭБС АСВ, 2016. — 142 с. — 978-5-7410-1559-9. — Режим доступа: <http://www.iprbookshop.ru/69976.html>

5. Гордеев-Бургвиц М.А. Общая электротехника и электроснабжение [Электронный ресурс] : учебное пособие / М.А. Гордеев-Бургвиц. — Электрон. текстовые данные. — М. : Московский государственный строительный университет, Ай Пи Эр Медиа, ЭБС АСВ, 2017. — 470 с. — 978-5-7264-1602-1. — Режим доступа: <http://www.iprbookshop.ru/65651.html>

6. Тихонов А.Ф. Электропривод строительного механизированного инструмента [Электронный ресурс] : учебное пособие / А.Ф. Тихонов, В.Н. Батуев, А.Н. Дроздов. — Электрон. текстовые данные. — М. : Московский государственный строительный университет, Ай Пи Эр Медиа, ЭБС АСВ, 2017. — 244 с. — 978-5-7264-1520-8. — Режим доступа: <http://www.iprbookshop.ru/64540.html>

7. Конюхова Е.А. Электроснабжение [Электронный ресурс]: учебник для вузов/ Конюхова Е.А.— Электрон. текстовые данные.— М.: Издательский дом МЭИ, 2014.— 510 с.— Режим доступа: <http://www.iprbookshop.ru/33222>.— ЭБС «IPRbooks», по паролю

8. Электроснабжение строительных площадей [Электронный ресурс]: методические указания/ — Электрон. текстовые данные.— СПб.: Санкт-Петербургский государственный архитектурно-строительный университет, ЭБС АСВ, 2014.— 35 с.— Режим доступа: <http://www.iprbookshop.ru/33305>.— ЭБС «IPRbooks», по паролю

Практическая работа №5

Тема: Расчет однофазных цепей синусоидального тока

Цель: Получить навыки расчета разветвленных однофазных цепей синусоидального тока различными методами как в обычных режимах, так и в режиме резонанса, научиться сопровождать расчеты векторными и топографическими диаграммами.

Знания и умения, приобретаемые обучающимся в результате освоения темы:

В результате выполнения практического занятия у студента формируются:

Знания:

- об основных законах электротехники; основные определения, топологические параметры и методы расчета электрических цепей;
- основы электроники и электрические измерения;
- об основных законах электротехники;

Умения:

- применять принципы построения, анализа и эксплуатации электрических цепей, электрооборудования и промышленных электронных приборов;

Владения:

- электротехнической аппаратурой и электронными устройствами, применением методов теоретического и экспериментального исследования в электротехнике и промышленной электронике.
- применения основных законов электротехники.

Актуальность темы:

Заключается в необходимости проводить расчеты однофазных цепей используемых при электроснабжении потребителей.

Теоретическая часть:

В электрических цепях переменного синусоидального тока токи и напряжения всех ветвей изменяются во времени по синусоидальному закону. Общий вид этого закона для силы тока следующий (рис. 5.1)

Данное выражение для силы тока в каждый момент времени называется мгновенным значением тока. Величина I_m называется амплитудой, она равна максимальному значению тока.

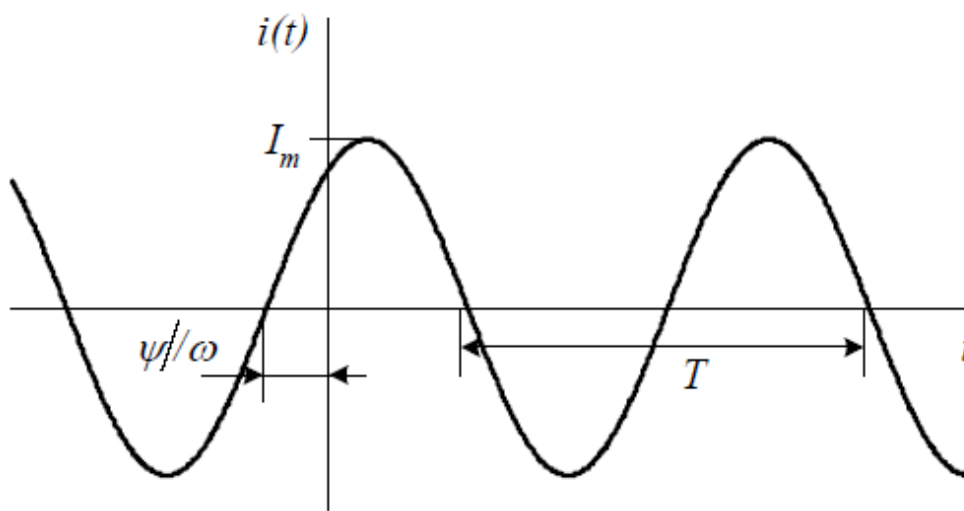


Рисунок 5.1 – Зависимость мгновенного значения тока от времени

Период синусоидальной функции T определяется частотой синусоидальных колебаний $f = 1/T$. Круговая или циклическая частота связана с угловой частотой. Начальная фаза ψ определяет сдвиг синусоиды относительно оси ординат.

В цепях синусоидального тока присутствует источник синусоидального тока или напряжения. Может быть несколько источников одинаковой частоты. Если в цепи несколько источников синусоидального тока или напряжения с разными частотами, токи и напряжения цепи не будут синусоидальными, и, следовательно, цепь не будет являться цепью синусоидального тока. В данном разделе такие цепи не рассматриваются.

Таким образом, в цепях синусоидального тока переменные состояния (токи и напряжения всех ветвей) изменяются во времени по

синусоидальному закону с одной и той же частотой, но каждая со своей начальной фазой и амплитудой. Эти две характеристики позволяют задать значение тока или напряжения в любой момент времени.

Задание:

Задача №1

Для электрической цепи однофазного переменного тока схема, которой представлена на рисунке 5.2. Записать уравнения по законам Кирхгофа в дифференциальной форме. Найти токи ветвей методом контурных токов и узловых потенциалов, напряжения на участках цепи, активную, реактивную и полную мощности, а также построить векторную диаграмму токов и напряжений. Определить показание измерительных приборов. Дано $e_1(t) = e_2(t) = 20 * \sqrt{2} \sin(314 * t)$, $C_1=C_2=318.5$ мкФ, $R_2=10$ Ом, $L_2= 16$ мГн, $R_3=10$ Ом.

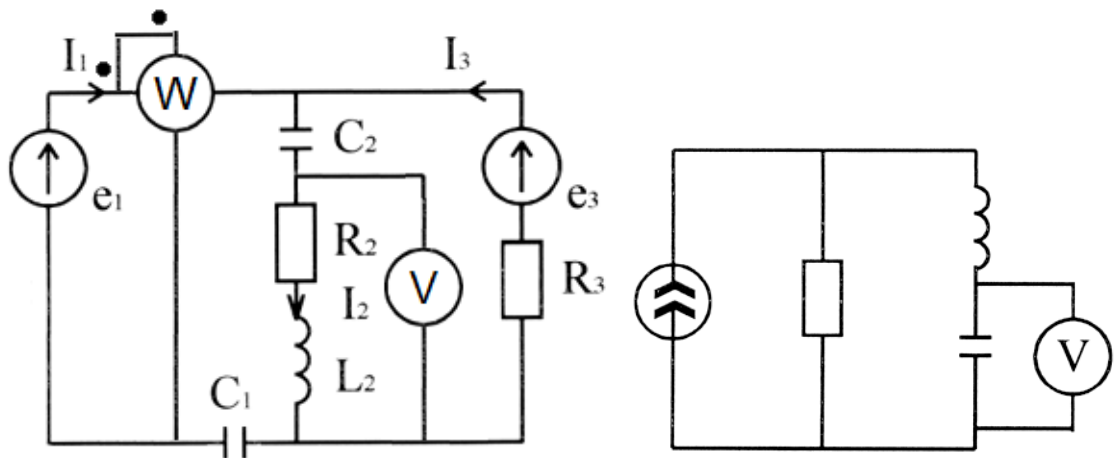


Рисунок 5.2 – Принципиальная схема

Задача №2

Для электрической цепи, схема которой представлена на рисунке 5.3 с параметрами $X_1 = 20 \text{ Ом}$, $X_2 = 20 \text{ Ом}$, $X_C = 10 \text{ Ом}$, $X_M = 20 \text{ Ом}$, $R = 40 \text{ Ом}$, $X_M = 10 \text{ Ом}$, $E = 200 \text{ В}$. Определить показание вольтметра. (97 В)

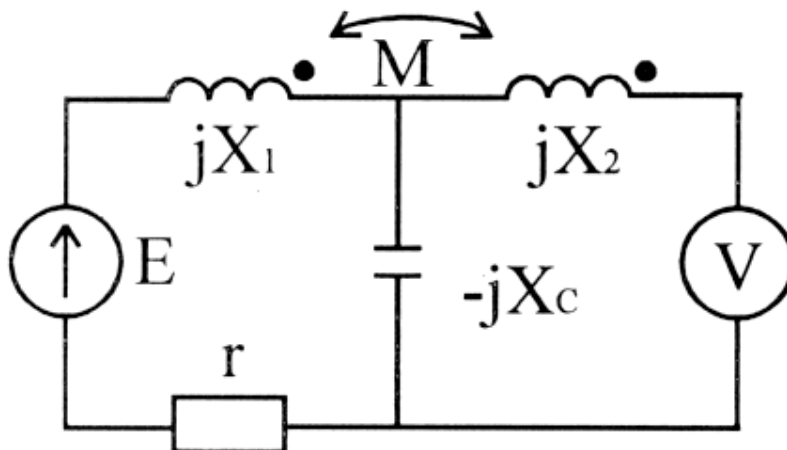


Рисунок 5.3 – Принципиальная схема

Контрольные вопросы:

1. Изложите основы символического метода расчета. Почему все методы расчета цепей постоянного тока применимы к цепям синусоидального тока?
2. Дайте определение векторной и топографической диаграммам.
3. Как определить напряжение между двумя точками схемы по топографической диаграмме?
4. Физически интерпретируйте P , Q , S .
5. Выразите комплексную мощность S через комплексы напряжения и тока.
6. Запишите баланс активных и реактивных мощностей.
7. Дайте определение режиму резонанса токов и режиму резонанса напряжений.
8. Как в расчете учитывают магнитную связь между индуктивными катушками?

Список литературы:

1. Данилов М.И. Инженерные системы зданий и сооружений (электроснабжение с основами электротехники) [Электронный ресурс] : учебное пособие / М.И. Данилов, И.Г. Романенко, С.С. Ястребов. — Электрон. текстовые данные. — Ставрополь: Северо-Кавказский федеральный университет, 2015. — 118 с. — 2227-8397. — Режим доступа: <http://www.iprbookshop.ru/63086.html>

2. Данилов М.И. Инженерные системы зданий и сооружений (электроснабжение с основами электротехники) [Электронный ресурс] : лабораторный практикум / М.И. Данилов, И.Г. Романенко, С.С. Ястребов. — Электрон. текстовые данные. — Ставрополь: Северо-Кавказский федеральный университет, 2015. — 135 с. — 2227-8397. — Режим доступа: <http://www.iprbookshop.ru/63085.html>

3. Данилов, М. И. Инженерные системы зданий и сооружений (электроснабжение с основами электротехники) [Электронный ресурс] : учебное пособие (курс лекций) / М. И. Данилов, И. Г. Романенко. — Электрон. текстовые данные. — Ставрополь : Северо-Кавказский федеральный университет, 2015. — 223 с. — 2227-8397. — Режим доступа: <http://www.iprbookshop.ru/63087.html>

4. Семенова Н.Г. Электроснабжение с основами электротехники. Часть 1 [Электронный ресурс] : учебное пособие / Н.Г. Семенова, А.Т. Раимова. — Электрон. текстовые данные. — Оренбург: Оренбургский государственный университет, ЭБС АСВ, 2016. — 142 с. — 978-5-7410-1559-9. — Режим доступа: <http://www.iprbookshop.ru/69976.html>

5. Гордеев-Бургвиц М.А. Общая электротехника и электроснабжение [Электронный ресурс] : учебное пособие / М.А. Гордеев-Бургвиц. — Электрон. текстовые данные. — М. : Московский государственный строительный университет, Ай Пи Эр Медиа, ЭБС АСВ, 2017. — 470 с. — 978-5-7264-1602-1. — Режим доступа: <http://www.iprbookshop.ru/65651.html>

6. Тихонов А.Ф. Электропривод строительного механизированного инструмента [Электронный ресурс] : учебное пособие / А.Ф. Тихонов, В.Н. Батуев, А.Н. Дроздов. — Электрон. текстовые данные. — М. : Московский государственный строительный университет, Ай Пи Эр Медиа, ЭБС АСВ, 2017. — 244 с. — 978-5-7264-1520-8. — Режим доступа: <http://www.iprbookshop.ru/64540.html>

7. Конюхова Е.А. Электроснабжение [Электронный ресурс]: учебник для вузов/ Конюхова Е.А.— Электрон. текстовые данные.— М.: Издательский дом МЭИ, 2014.— 510 с.— Режим доступа: <http://www.iprbookshop.ru/33222>.— ЭБС «IPRbooks», по паролю

8. Электроснабжение строительных площадей [Электронный ресурс]: методические указания/ — Электрон. текстовые данные.— СПб.: Санкт-Петербургский государственный архитектурно-строительный университет, ЭБС АСВ, 2014.— 35 с.— Режим доступа: <http://www.iprbookshop.ru/33305>.— ЭБС «IPRbooks», по паролю

Практическая работа №6

Тема: Расчет трехфазных цепей синусоидального тока

Цель: Получить навыки расчета трехфазных цепей синусоидального тока при симметричной и несимметричной нагрузке.

Знания и умения, приобретаемые обучающимся в результате освоения темы:

В результате выполнения практического занятия у студента формируются:

Знания:

- об основных законах электротехники; основные определения, топологические параметры и методы расчета электрических цепей;
- основы электроники и электрические измерения;
- об основных законах электротехники;

Умения:

- применять принципы построения, анализа и эксплуатации электрических цепей, электрооборудования и промышленных электронных приборов;

Владения:

- электротехнической аппаратурой и электронными устройствами, применением методов теоретического и экспериментального исследования в электротехнике и промышленной электронике.
- применения основных законов электротехники.

Актуальность темы:

Заключается в необходимости проводить расчеты трехфазных цепей используемых при электроснабжении зданий.

Теоретическая часть:

Трехфазной системой электрических цепей называется система, состоящая из трех однофазных электрических цепей, в каждой из которых действуют синусоидальные э.д.с. одинаковой частоты, но сдвинутые друг относительно друга на $\frac{1}{3}$ периода (120°) и создаваемые общим (трехфазным) источником электрической энергии.

Отдельные электрические цепи, входящие в состав трехфазной системы, называют *фазами*. Если э.д.с. каждой из фаз равны по величине, а полные сопротивления нагрузок всех трех фаз по величине и характеру нагрузки (по величине и знаку фазового сдвига) одинаковы, то такой режим называют *симметричным*. Невыполнение данных условий является причиной *несимметричного* режима. Нагрузка трехфазных цепей редко бывает симметричной, как правило, она в той или иной степени несимметрична из-за наличия однофазных потребителей.

Трехфазные генераторы создают симметричную систему э.д.с., поэтому несимметричный режим возникает из-за несимметричной нагрузки фаз. Если концы обмоток фаз синхронного генератора или трансформатора соединить вместе звездой, а к началам присоединить провода, идущие к приемникам электрической энергии, которые тоже соединить звездой, то получим трехфазную систему (рис. 1). Провод, соединяющий нулевые точки источника и потребителя называется нулевым. Такую систему называют *четырёхпроводной*. В цепях трехфазного тока независимо от способа соединения обмоток генератора и потребителей различают напряжения – линейные U_L и фазные U_ϕ , а также токи – линейные I_L и фазные I_ϕ . Напряжение между линейным и нулевым проводом называется *фазным*, а между линейными проводами – *линейным*. Токи, протекающие в линейных проводах, называют *линейными*, а протекающие в фазах нагрузки или источника – *фазными*. В схеме (рис. 6.1) линейные токи равны фазным, т.е. линейный ток одновременно является и фазным. При равномерной нагрузке $U_L = \sqrt{3}U_\phi$, если схема соединения - звезда.

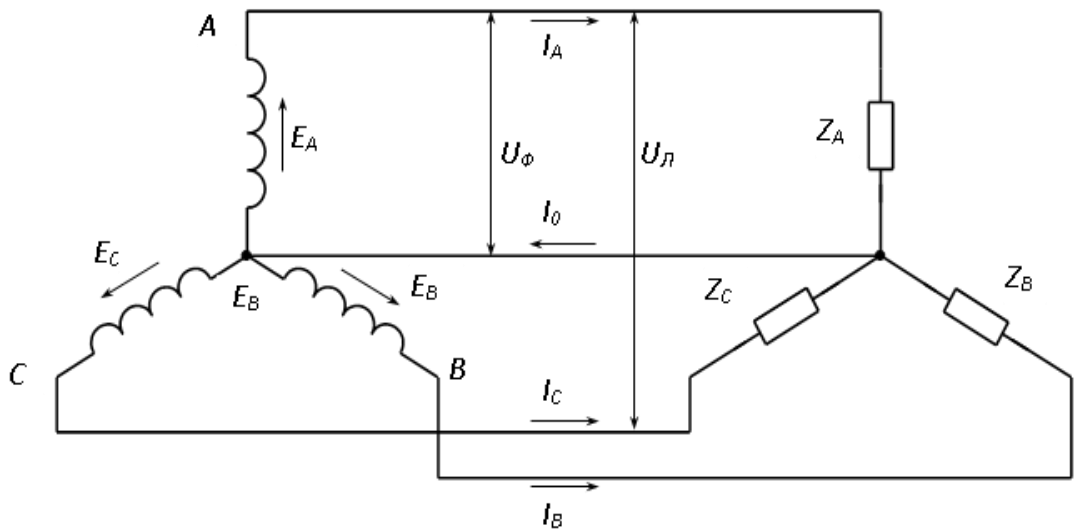


Рисунок 6.1 – Схема трехфазной четырехпроводной цепи при соединении звездой

При неравномерной нагрузке фаз в схеме с нулевым проводом (рис. 6.1), в нулевом проводе появляется ток, величина которого определяется по первому закону Кирхгофа:

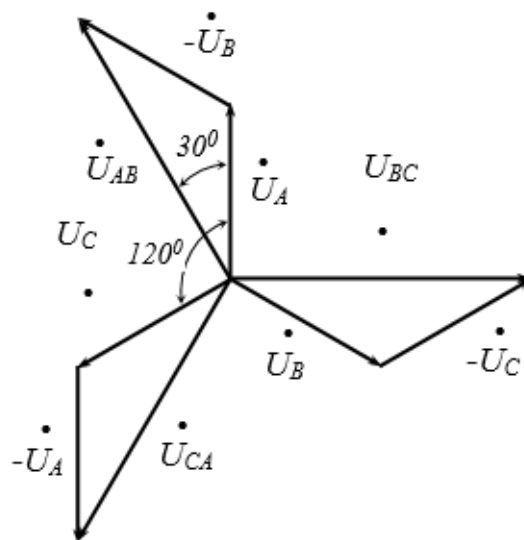


Рисунок 6.2 – Векторная диаграмма напряжений при соединении звездой

$$\dot{I}_0 = \dot{I}_A + \dot{I}_B + \dot{I}_C$$

Наличие тока в нулевом проводе вызывает незначительное падение напряжения в нем, которым можно пренебречь и считать, что между нулевой точкой источника и приемника разность потенциалов отсутствует.

На рис. 6.2 показано графическое определение линейных напряжений с помощью векторной диаграммы. Отложим для произвольного момента времени комплексы фазных напряжений, сдвинутые по фазе на 120° .

$$\dot{U}_{AB} = \dot{U}_A - \dot{U}_B ,$$

$$\dot{U}_{BC} = \dot{U}_B - \dot{U}_C ,$$

$$\dot{U}_{CA} = \dot{U}_C - \dot{U}_A ,$$

Для получения линейных напряжений сложим геометрически векторы \dot{U}_A , \dot{U}_B и \dot{U}_C с векторами $-\dot{U}_B$, $-\dot{U}_C$, $-\dot{U}_A$, которые равны соответственно \dot{U}_B , \dot{U}_C , \dot{U}_A , но противоположно направлены.

Векторная диаграмма линейных напряжений также может быть получена из векторной диаграммы фазных напряжений (рис. 6.3). Таким образом, звезда линейных напряжений опережает звезду фазных на 30° . Найдем соотношение между фазными и линейными напряжениями, учитывая, что все напряжения симметричны:

$$\dot{U}_A = \dot{U}_B = \dot{U}_C = \dot{U}_\Phi$$

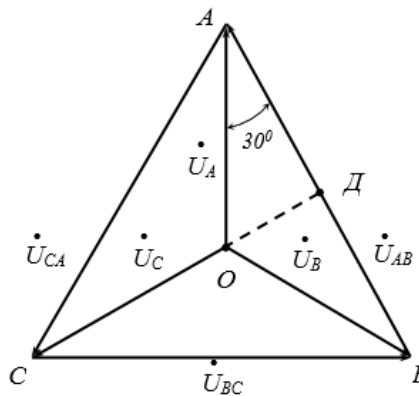


Рисунок 6.3 – Векторная диаграмма напряжений при соединении звездой

Из прямоугольного треугольника OAD имеем:

$$\begin{aligned} \frac{U_{\text{л}}}{2} &= \frac{U_{AB}}{2} = U_A \cdot \cos 30^\circ = \\ &= U_\Phi \cdot \cos 30^\circ = U_\Phi \frac{\sqrt{3}}{2} , \end{aligned}$$

$$U_{\text{л}} = \sqrt{3}U_{\text{ф}}$$

Фазные токи приемников определяются так же, как и в однофазных цепях:

$$\dot{I}_A = \frac{\dot{U}_A}{z_A} = \frac{\dot{U}_A}{\sqrt{r_A^2 + x_A^2}};$$

$$\dot{I}_B = \frac{\dot{U}_B}{z_B} = \frac{\dot{U}_B}{\sqrt{r_B^2 + x_B^2}};$$

$$\dot{I}_C = \frac{\dot{U}_C}{z_C} = \frac{\dot{U}_C}{\sqrt{r_C^2 + x_C^2}},$$

Углы сдвига между напряжениями и токами фаз можно определить из формул:

$$\cos \varphi_A = \frac{r_A}{z_A}; \quad \cos \varphi_B = \frac{r_B}{z_B}; \quad \cos \varphi_C = \frac{r_C}{z_C}.$$

Если приемники обладают чисто активными сопротивлениями, то $z_A = r_A$, $z_B = r_B$, $z_C = r_C$, а углы сдвига между токами и напряжениями во всех трех фазах будут нулевыми.

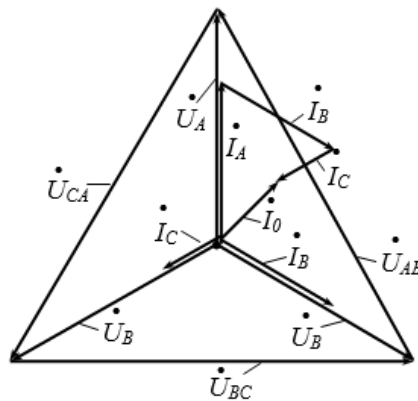


Рисунок 6.4 – Векторная диаграмма напряжений и токов четырехпроводной цепи при активной несимметричной нагрузке фаз

$$\text{Ток нулевого провода } \dot{I}_0 = \dot{I}_A + \dot{I}_B + \dot{I}_C$$

Сечение нулевого провода зависит от степени несимметрии нагрузки фаз, но обычно его принимают равным 50% от сечения линейного провода.

При наличии нейтрали (нулевого провода) напряжения на фазах приемников остаются неизменными и равными фазным напряжениям источника даже при неравномерной нагрузке, если пренебречь сопротивлением проводов линии и нулевого провода. Предельным случаем неравномерной нагрузки фаз в четырехпроводной системе трехфазного приемника, включенного звездой, можно считать обрыв одной из фаз. Например, если фаза *A* будет оборвана, то не будет напряжения и тока у потребителя, включенного в эту фазу, а в оставшихся под напряжением фазах режим работы не изменится. Что касается нулевого провода, то если до обрыва одной из фаз ток был равен $I_0 = I_A + I_B + I_C$ (рис. 4.4), то теперь он изменится и будет определяться по первому закону Кирхгофа: $I_0 + I_B + I_C = 0$, откуда $-I_0 = I_B + I_C$ (рис. 6.5)

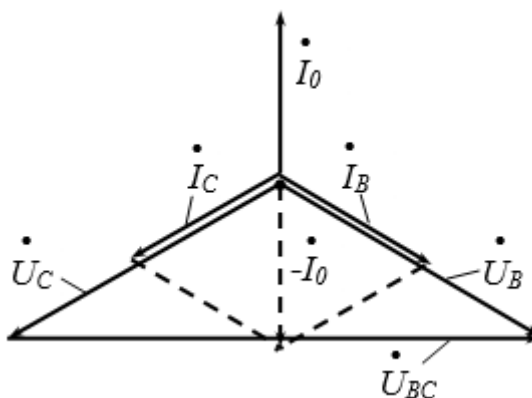


Рисунок 6.5 – Векторная диаграмма токов и напряжений при обрыве фазы А

При обрыве или отсутствии в схеме нулевого провода энергетические соотношения в этой цепи изменятся.

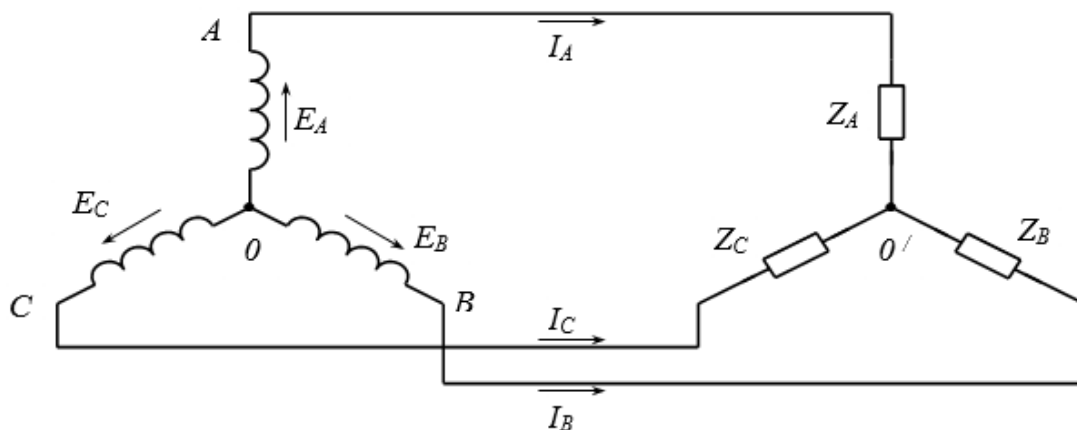


Рисунок 6.6 – Схема трехпроводной цепи трехфазного тока

При симметричной нагрузке в трехпроводной трехфазной системе (рис. 6.6) напряжение между нулевыми точками источника и приемника равно нулю и каждую фазу системы можно рассматривать как замкнутый контур.

При неравномерной нагрузке и отсутствии нулевого провода фазные напряжения будут изменяться прямо пропорционально сопротивлениям фаз. Если бы система была четырехпроводной, то по нулевому проводу протекал бы ток I_0 и таким образом практически выравнивались бы фазные напряжения. На рис. 4.7 изображена векторная диаграмма напряжений и токов при неравномерной нагрузке всех трех фаз и отсутствии нулевого провода.

Треугольник линейных напряжений остается таким же, а звезда фазных напряжений и точка O' могут быть легко получены методом засечек из вершин линейных напряжений.

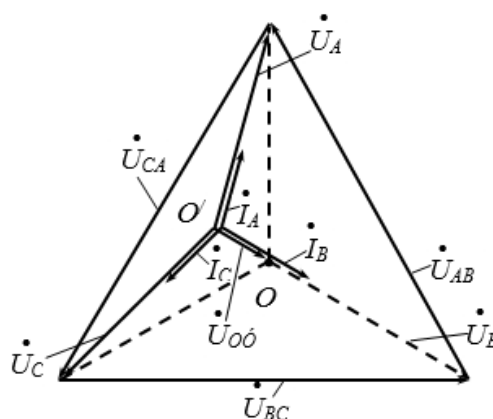


Рисунок 6.7 – Векторная диаграмма токов и напряжений при

неравномерной нагрузке и отсутствие нулевого провода

Если одна из фаз, например, А, оборвется или все потребители этой фазы будут выключены, то при отсутствии нулевого провода оставшиеся под напряжением фазы В и С окажутся включенными последовательно. Фазные токи \dot{I}_B и \dot{I}_C , протекающие через последовательно включенные сопротивления приемника, в этом случае будут одинаковыми, а фазные напряжения будут пропорциональны сопротивлениям фаз (рис. 4.8). Поэтому на векторной диаграмме точка O' переместится на вектор линейного напряжения U_{BC} и будет делить его на части, равные фазным напряжениям U_B и U_C (в нашем случае $U_B = U_C$)

$$\dot{U}_C = \dot{U}_B = \frac{1}{2} \dot{U}_L = \frac{1}{2} \sqrt{3} \dot{U}_\phi = 0,87 \dot{U}_\phi$$

Напряжение фазы А возрастет:

$$\dot{U}_A = \dot{U}_{AB} \cdot \cos 30^\circ = \sqrt{3} \dot{U}_\phi \cdot \frac{\sqrt{3}}{2} = 1,5 \dot{U}_\phi$$

Поэтому в четырехпроводных цепях на нулевой провод не ставят предохранитель, т.к. его перегорание изменяет распределение напряжений фаз.

При коротком замыкании какой-либо фазы, например, С, нулевая точка O' приобретает потенциал линейного провода BC , а фазы А и В оказываются под линейным напряжением. Векторная диаграмма для этого случая представлена на рис. 6.9. Точка O' перемещается в точку С.

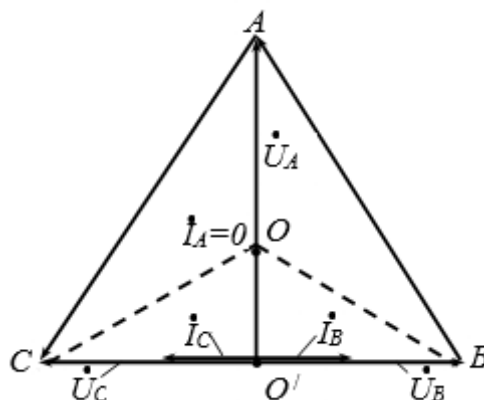


Рисунок 6.8 – Векторная диаграмма токов и напряжений при обрыве фазы в схеме без нулевого провода

Напряжения фаз А и В становятся равными линейным (рис. 4.9):

$$\begin{aligned} U_A &= U_{CA} = U_L = U_\phi \cdot \sqrt{3}, \\ U_B &= U_{BC} = U_L = U_\phi \cdot \sqrt{3}, \\ U_C &= 0. \end{aligned}$$

Ток короткого замыкания фазы С распределяется на фазы В и А, т.е. $I_C = I_K = -(I_A + I_B)$. Таким образом, две фазы приемника оказываются под линейным напряжением, на которое они не рассчитаны, и они могут выйти из строя.

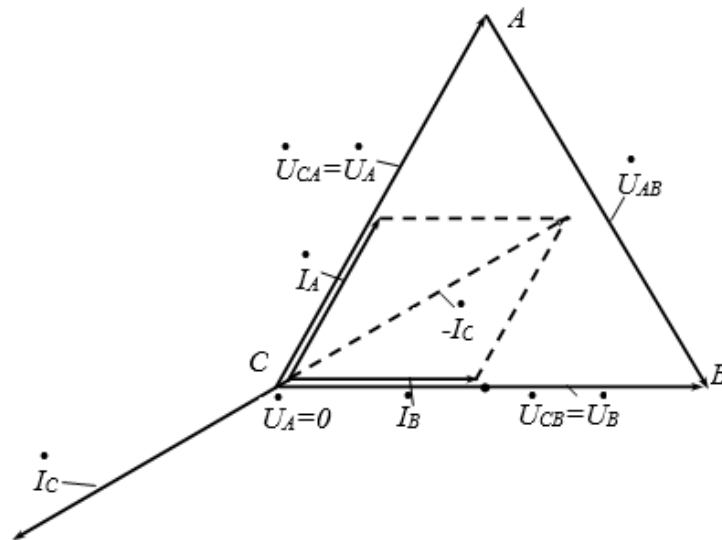


Рисунок 6.9 – Векторная диаграмма токов и напряжений при замыкании фазы С приёмника трёхпроводной системе

В цепи трехфазного тока активная мощность равна сумме активных мощностей фаз:

$$P = P_A + P_B + P_C = I_A \cdot U_A \cdot \cos \varphi_A + I_B \cdot U_B \cdot \cos \varphi_B + I_C \cdot U_C \cdot \cos \varphi_C$$

Для измерения мощности в четырехпроводной цепи можно использовать три однофазных ваттметра, суммируя их показания, или использовать однофазный ваттметр с переключением его поочередно во все три фазы. Этот метод может быть использован как при симметричной, так и при несимметричной нагрузке.

Задание:

Задача №1

На рисунке 6.10 представлена симметричная трёхфазная система с параметрами $X_C = 90 \text{ Ом}$, $r = 40 \text{ Ом}$. Определить показания приборов и ток i при $U_A = 120 \angle 0^\circ \text{ В}$. (207,5 В; 4 А; 2,3 А; 625 Вт; 950 Вт; $i = 3 \sqrt{2} \sin \omega t \text{ А}$).

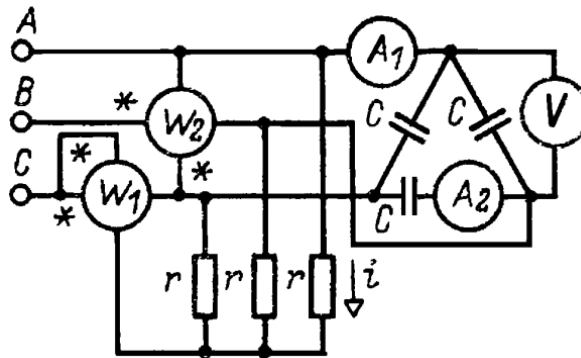


Рисунок 6.10 – Принципиальная схема

Задача №2

В цепи рисунок 6.2 определить токи в линии и в фазах приёмника при коротком замыкании между точками b и c, если $U_L = 380 \text{ В}$; $\omega L = 2 \text{ Ом}$; $Z_A = 10 \text{ Ом}$; $Z_B = j10 \text{ Ом}$; $Z_C = -j10 \text{ Ом}$. (0; 95 А; 95 А; 0; 33 А; 33 А).

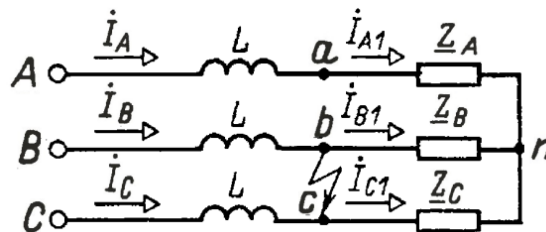


Рисунок 6.11 – Принципиальная схема

Контрольные вопросы:

1. Что означает симметричный трёхфазный источник электрической энергии?
2. Что означает несимметричный трёхфазный источник?
3. Перечислите способы соединения обмоток трёхфазного источника.
4. Что такое нейтральный провод?

5. Какое напряжение называется фазным, линейным?
6. Что означает симметричная и несимметричная нагрузка?
7. Что такое напряжение смещения нейтрали?
8. Как определить ток в нейтральном проводе при симметричной нагрузке?
9. Чему равна мощность трехфазной системы в симметричном режиме?
10. Что такое одно-, двух- и трехфазное короткое замыкание?

Список литературы:

1. Данилов М.И. Инженерные системы зданий и сооружений (электрообеспечение с основами электротехники) [Электронный ресурс] : учебное пособие / М.И. Данилов, И.Г. Романенко, С.С. Ястребов. — Электрон. текстовые данные. — Ставрополь: Северо-Кавказский федеральный университет, 2015. — 118 с. — 2227-8397. — Режим доступа: <http://www.iprbookshop.ru/63086.html>
2. Данилов М.И. Инженерные системы зданий и сооружений (электрообеспечение с основами электротехники) [Электронный ресурс] : лабораторный практикум / М.И. Данилов, И.Г. Романенко, С.С. Ястребов. — Электрон. текстовые данные. — Ставрополь: Северо-Кавказский федеральный университет, 2015. — 135 с. — 2227-8397. — Режим доступа: <http://www.iprbookshop.ru/63085.html>
3. Данилов, М. И. Инженерные системы зданий и сооружений (электрообеспечение с основами электротехники) [Электронный ресурс] : учебное пособие (курс лекций) / М. И. Данилов, И. Г. Романенко. — Электрон. текстовые данные. — Ставрополь : Северо-Кавказский федеральный университет, 2015. — 223 с. — 2227-8397. — Режим доступа: <http://www.iprbookshop.ru/63087.html>
4. Семенова Н.Г. Электрообеспечение с основами электротехники. Часть 1 [Электронный ресурс] : учебное пособие / Н.Г. Семенова, А.Т. Раимова. —

Электрон. текстовые данные. — Оренбург: Оренбургский государственный университет, ЭБС АСВ, 2016. — 142 с. — 978-5-7410-1559-9. — Режим доступа: <http://www.iprbookshop.ru/69976.html>

5. Гордеев-Бургвиц М.А. Общая электротехника и электроснабжение [Электронный ресурс] : учебное пособие / М.А. Гордеев-Бургвиц. — Электрон. текстовые данные. — М. : Московский государственный строительный университет, Ай Пи Эр Медиа, ЭБС АСВ, 2017. — 470 с. — 978-5-7264-1602-1. — Режим доступа: <http://www.iprbookshop.ru/65651.html>

6. Тихонов А.Ф. Электропривод строительного механизированного инструмента [Электронный ресурс] : учебное пособие / А.Ф. Тихонов, В.Н. Батуев, А.Н. Дроздов. — Электрон. текстовые данные. — М. : Московский государственный строительный университет, Ай Пи Эр Медиа, ЭБС АСВ, 2017. — 244 с. — 978-5-7264-1520-8. — Режим доступа: <http://www.iprbookshop.ru/64540.html>

7. Конюхова Е.А. Электроснабжение [Электронный ресурс]: учебник для вузов/ Конюхова Е.А.— Электрон. текстовые данные.— М.: Издательский дом МЭИ, 2014.— 510 с.— Режим доступа: <http://www.iprbookshop.ru/33222>.— ЭБС «IPRbooks», по паролю

8. Электроснабжение строительных площадей [Электронный ресурс]: методические указания/ — Электрон. текстовые данные.— СПб.: Санкт-Петербургский государственный архитектурно-строительный университет, ЭБС АСВ, 2014.— 35 с.— Режим доступа: <http://www.iprbookshop.ru/33305>.— ЭБС «IPRbooks», по паролю

Практическая работа №7

Тема: Определение показаний амперметров, вольтметров и ваттметров в цепях постоянного и синусоидального токов

Цель: Научиться рассчитывать показания приборов различных измерительных систем в цепях постоянного и синусоидального токов.

Знания и умения, приобретаемые обучающимся в результате освоения темы:

В результате выполнения практического занятия у студента формируются:

Знания:

- об основных законах электротехники; основные определения, топологические параметры и методы расчета электрических цепей;
- основы электроники и электрические измерения;
- об основных законах электротехники;

Умения:

- применять принципы построения, анализа и эксплуатации электрических цепей, электрооборудования и промышленных электронных приборов;

Владения:

- электротехнической аппаратурой и электронными устройствами, применением методов теоретического и экспериментального исследования в электротехнике и промышленной электронике.
- применения основных законов электротехники.

Актуальность темы:

Заключается в необходимости определять показания измерительных приборов.

Теоретическая часть:

По типу отсчетного механизма все измерительные приборы (ИП) подразделяют на две группы: аналоговые (АИП) и цифровые (ЦИП). В АИП показания являются непрерывной функцией изменения входной измеряемой величины. Электромеханические ИП основаны на преобразовании электрической энергии входного сигнала в механическую энергию, чаще всего, угловое перемещение подвижного отсчетного устройства. Эти приборы для своей работы забирают некоторую энергию от измеряемой цепи. Включение таких приборов в исследуемую электрическую цепь изменяет режим ее работы и, как результат, обуславливает появление погрешности взаимодействия прибора в измеряемой цепи, т.е. появляется методическая погрешность измерения.

В ЦИП измеряемая или пропорциональная ей величина преобразуется в числовой эквивалент, который выводится на цифровой индикатор (дисплей). Современные ЦИП построены с использованием или микроконтроллера, или микропроцессора, что существенно повышает производительность и точность ЦИП. Эти приборы могут иметь дополнительные функции для обработки результатов измерения, автоматического выбора пределов измерения, распознавания полярности постоянного напряжения и т.д., а некоторые из них могут быть задействованными в автоматизированных измерительных установках и системах. В практике электрических измерений все шире используются цифровые методы и средства преобразования, хранения, обработки, передачи и представления информации. Цифровые приборы вытесняют аналоговые средства при измерении самых различных физических величин. Среди цифровых средств измерений можно выделить две большие группы: измерительные приборы и измерительные преобразователи. К первой группе обычно относят автономные ИП, предназначенные в основном для статических однократных измерений, обычно выполняемых вручную оператором (пользователем). Ко второй группе относят цифровые

преобразователи, используемые в составе информационно-измерительных систем, измерительно-вычислительных систем и т.д. Преобразователи обладают высоким быстродействием.

Основные понятия об электромеханических измерительных приборах (ЭМИП). ЭМИП относятся к аналоговым ИП. Функционирование ЭМИП основано на использовании измерительных механизмов (ИМ), в которых реализуются различные физические принципы. ИМ обеспечивает преобразование значения измеряемой величины в пропорциональное изменение показания отсчетного устройства, например, стрелки прибора. В этих ИМ вызывающему поворот стрелки моменту вращения, функционально связанному с измеряемой величиной (чаще всего с током в измерительной катушке), противодействует момент сопротивления закручивающейся пружины.

В зависимости от используемого в приборе ИМ различают следующие ЭМИП: а) магнитоэлектрические; б) выпрямительные; в) термоэлектрические; г) электромагнитные; д) электродинамические; е) электростатические; ж) индукционные.

В зависимости от принципа исполнения ИМ, схемы его использования в ИП реализуются приборы для измерения тока, напряжения, мощности, электрической энергии и т. д.

Измерение мощности в цепях постоянного и переменного однофазного тока производится ваттметрами. Ваттметры имеют две обмотки: токовую и напряжения. Направление отклонения стрелки прибора зависит от подключения обмоток ваттметра, поэтому их зажимы имеют специальную маркировку, обеспечивающую правильное подключение прибора. Зажимы, обозначенные знаком * (звездочка), соединяются с проводами, идущими от источника питания. Зажимы, не имеющие этого обозначения, подключаются к нагрузке.

При подведении к обмоткам ваттметра напряжения на нагрузки и протекающего тока через нагрузки показания прибора определяются

выражениями: в цепях постоянного тока $P = U \cdot I$; в цепях синусоидального тока $P = U \cdot I \cdot \cos\varphi$, где φ – угол сдвига фаз между векторами напряжения и тока.

Задание:

Задача №1

Определить показания цифрового амперметра и ваттметра, включенных для измерений в последовательную RL-цепь, если напряжение на входе цепи изменяется по закону $u(t) = 12 + 50 \cdot \sqrt{2} \cdot \sin(\omega \cdot t)$. Параметры цепи: $R = 3 \text{ Ом}$, $X_L = 4 \text{ Ом}$.

Задача №2

Измерительный прибор с максимальным отклонением указателя, соответствующим току 50 мкА, имеет внутреннее сопротивление, равное 5 кОм. Какое шунтирующее сопротивление нужно подключить, чтобы прибор измерял ток в пределах 0 – 1 А? Какое сопротивление нужно подключить последовательно для того, чтобы прибор мог измерить напряжение в пределах 0 – 10 В?

Задача №3

Определить предел измерения тока I_1 в схеме двухпредельного миллиамперметра (рисунок 7.1) с током полного отклонения рамки измерительного механизма $I_A = 50 \text{ мкА}$, внутренним сопротивлением $R_A = 1,0 \text{ кОм}$. Значения сопротивлений резисторов ступенчатого шунта $R_1 = 0,9 \text{ Ом}$, $R_2 = 0,1 \text{ Ом}$.

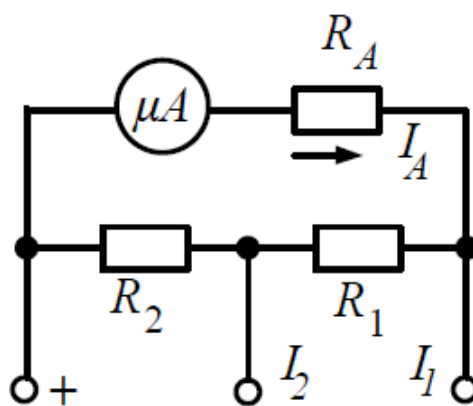


Рисунок 7.1 – Принципиальная схема

Задача №4

Определить значение сопротивления добавочного резистора R_d , включенного последовательно в цепь магнитоэлектрического вольтметра с пределом измерения 30 В, внутренним сопротивлением $R_V = 1000$ Ом и шкалой на 150 делений для расширения предела измерения напряжения до 300 В. Чему равна цена деления?

Контрольные вопросы:

1. Почему нельзя подключать амперметр непосредственно к источнику напряжения?
2. Следует ли соблюдать полярность подключения цифрового вольтметра к цепи, в которой протекает постоянный ток?
3. Каковы принципиальные особенности использования цифровых амперметров и вольтметров?
4. Для чего используются трансформаторы тока?
5. Чем опасен разрыв вторичной обмотки трансформатора тока?
6. Каковы значения номинальных вторичных токов трансформаторов тока и из каких соображений они установлены?
7. Для чего используются трансформаторы напряжения?
8. Чему равны номинальные вторичные напряжения трансформаторов и из каких соображений они установлены?

9. Для чего при измерениях используются шунты?
10. Для чего при измерениях используются добавочные сопротивления?
11. Приведите формулу преобразования амперметра с шунтом?
12. Приведите формулу преобразования вольтметра с добавочным сопротивлением? Зачем используют несколько добавочных сопротивлений?
13. Как определяется входное сопротивление амперметра и вольтметра?

Список литературы:

1. Данилов М.И. Инженерные системы зданий и сооружений (электрообеспечение с основами электротехники) [Электронный ресурс] : учебное пособие / М.И. Данилов, И.Г. Романенко, С.С. Ястребов. — Электрон. текстовые данные. — Ставрополь: Северо-Кавказский федеральный университет, 2015. — 118 с. — 2227-8397. — Режим доступа: <http://www.iprbookshop.ru/63086.html>
2. Данилов М.И. Инженерные системы зданий и сооружений (электрообеспечение с основами электротехники) [Электронный ресурс] : лабораторный практикум / М.И. Данилов, И.Г. Романенко, С.С. Ястребов. — Электрон. текстовые данные. — Ставрополь: Северо-Кавказский федеральный университет, 2015. — 135 с. — 2227-8397. — Режим доступа: <http://www.iprbookshop.ru/63085.html>
3. Данилов, М. И. Инженерные системы зданий и сооружений (электрообеспечение с основами электротехники) [Электронный ресурс] : учебное пособие (курс лекций) / М. И. Данилов, И. Г. Романенко. — Электрон. текстовые данные. — Ставрополь : Северо-Кавказский федеральный университет, 2015. — 223 с. — 2227-8397. — Режим доступа: <http://www.iprbookshop.ru/63087.html>
4. Семенова Н.Г. Электрообеспечение с основами электротехники. Часть 1 [Электронный ресурс] : учебное пособие / Н.Г. Семенова, А.Т. Раимова. —

Электрон. текстовые данные. — Оренбург: Оренбургский государственный университет, ЭБС АСВ, 2016. — 142 с. — 978-5-7410-1559-9. — Режим доступа: <http://www.iprbookshop.ru/69976.html>

5. Гордеев-Бургвиц М.А. Общая электротехника и электроснабжение [Электронный ресурс] : учебное пособие / М.А. Гордеев-Бургвиц. — Электрон. текстовые данные. — М. : Московский государственный строительный университет, Ай Пи Эр Медиа, ЭБС АСВ, 2017. — 470 с. — 978-5-7264-1602-1. — Режим доступа: <http://www.iprbookshop.ru/65651.html>

6. Тихонов А.Ф. Электропривод строительного механизированного инструмента [Электронный ресурс] : учебное пособие / А.Ф. Тихонов, В.Н. Батуев, А.Н. Дроздов. — Электрон. текстовые данные. — М. : Московский государственный строительный университет, Ай Пи Эр Медиа, ЭБС АСВ, 2017. — 244 с. — 978-5-7264-1520-8. — Режим доступа: <http://www.iprbookshop.ru/64540.html>

7. Конюхова Е.А. Электроснабжение [Электронный ресурс]: учебник для вузов/ Конюхова Е.А.— Электрон. текстовые данные.— М.: Издательский дом МЭИ, 2014.— 510 с.— Режим доступа: <http://www.iprbookshop.ru/33222>.— ЭБС «IPRbooks», по паролю

8. Электроснабжение строительных площадей [Электронный ресурс]: методические указания/ — Электрон. текстовые данные.— СПб.: Санкт-Петербургский государственный архитектурно-строительный университет, ЭБС АСВ, 2014.— 35 с.— Режим доступа: <http://www.iprbookshop.ru/33305>.— ЭБС «IPRbooks», по паролю

Практическая работа №8

Тема: Расчет полупроводниковых диодов

Цель: Научиться рассчитывать полупроводниковые диоды

Знания и умения, приобретаемые обучающимся в результате освоения темы:

В результате выполнения практического занятия у студента формируются:

Знания:

- об основных законах электротехники; основные определения, топологические параметры и методы расчета электрических цепей;
- основы электроники и электрические измерения;
- об основных законах электротехники;

Умения:

- применять принципы построения, анализа и эксплуатации электрических цепей, электрооборудования и промышленных электронных приборов;

Владения:

- электротехнической аппаратурой и электронными устройствами, применением методов теоретического и экспериментального исследования в электротехнике и промышленной электронике.
- применения основных законов электротехники.
- ходе эксплуатации информационных систем

Актуальность темы:

Заключается в необходимости определять основные характеристики диодов.

Теоретическая часть:

Двухэлектродный полупроводниковый элемент – диод содержит n - и p -проводящий слои (рис. 8.1). В n -проводящем слое в качестве свободных носителей заряда преобладают электроны, а в p -проводящем слое – дырки. В результате диффузии электронов из n -области в p -область и, наоборот, дырок из p -области в n -область на границе создаётся потенциальный барьер (рис. 8.1 а и б).

При прямом приложенном напряжении («+» к слою p , «-» к слою n) потенциальный барьер уменьшается, и диод начинает проводить ток (диод открыт). При обратном напряжении потенциальный барьер увеличивается (диод заперт).

Вольт-амперная характеристика диода имеет вид, изображённый на рис. 8.1в.

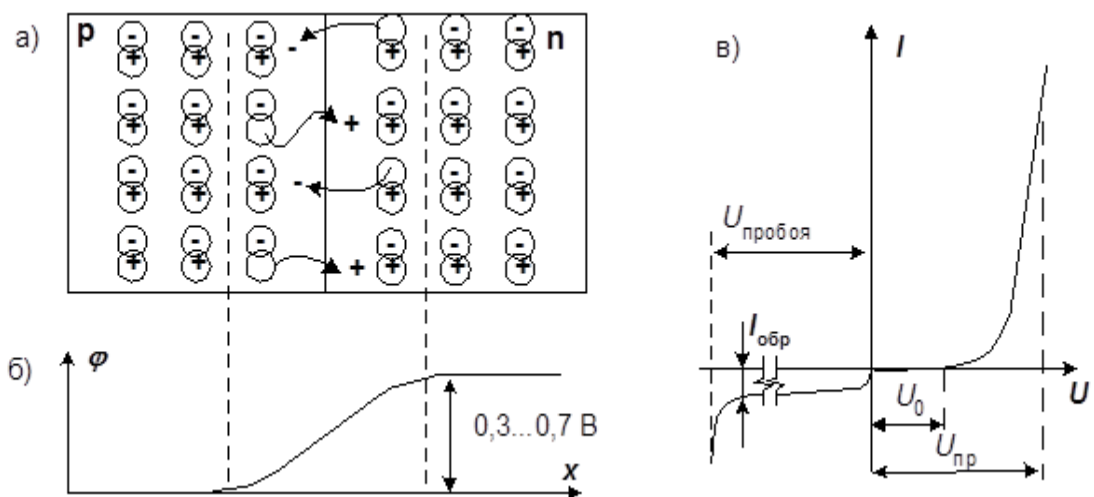


Рисунок 8.1 – Двухэлектродный полупроводниковый элемент

Прямой ток через p - n переход определяется носителями заряда, неосновными для того слоя, куда они проникают. В процессе движения они сталкиваются с основными носителями данного слоя и рекомбинируют. С увеличением прямого тока падение напряжения на диоде несколько возрастает. При рекомбинации может выделяться энергия в виде излучения. Это явление используется в светодиодах.

В обратном направлении через диод протекает только небольшой ток утечки, обусловленный неосновными носителями. С увеличением обратного напряжения выше предельно допустимого для данного типа диода наступает пробой p-n перехода. В диодах различных типов он протекает по-разному: в обычных выпрямительных диодах – это необратимое разрушение p-n перехода в результате его перегрева, в лавинных – происходит лавинное размножение неосновных носителей, что приводит к резкому уменьшению обратного напряжения на нём и уменьшению нагрева, в стабилитронах – при увеличении обратного тока имеется достаточно протяжённый участок вольт-амперной характеристики, на котором напряжение мало зависит от тока (зенеровский пробой).

Основные статические параметры диодов, такие как пороговое напряжение U_0 , прямое падение напряжения $U_{пр}$, дифференциальное сопротивление R_d , обратный ток $I_{обр}$, напряжение стабилизации стабилитрона $U_{ст}$, можно определить по вольт-амперной характеристике, снятой на постоянном или медленно изменяющемся токе.

Переключение диода из закрытого состояния в открытое происходит не мгновенно. Это можно наблюдать на экране осциллографа, если приложить к диоду напряжение прямоугольной формы высокой частоты (рис. 8.2).

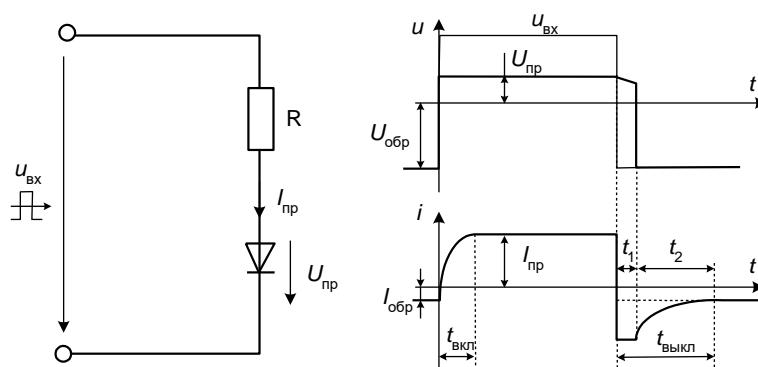


Рисунок 8.2 – Вольт-амперная характеристика полупроводникового диода

При переходе из закрытого в открытое состояние необходимо время $t_{\text{вкл}}$, необходимое для рассасывания избыточных зарядов потенциального барьера и достижения диффузионного равновесия.

При переходе из открытого состояния в закрытое необходимо время t_1 , за которое рассасываются избыточные носители и время t_2 , за которое вновь устанавливается потенциальный барьер. Общее время выключения $t_{\text{выкл}} = t_1 + t_2$. На этапе t_1 через диод протекает большой обратный ток, а напряжение на нём убывает, сохраняя прямое направление. На этапе t_2 ток обратный ток убывает до нормального значения. Реальная картина, наблюдаемая на экране осциллографа, может несколько отличаться от описанной из-за влияния входной ёмкости осциллографа и монтажа.

Задание:

Задача №1

Определить дифференциальное сопротивление диода при прямом и обратном смещении, если при изменении прямого напряжения $U_{\text{пр}}$ с 0,75 до 0,85 В прямой ток $I_{\text{пр}}$ изменился с 25 до 85 мА, а при изменении обратного напряжения $U_{\text{обр}}$ с 5 до 10 В обратный ток $I_{\text{обр}}$ изменился с 20 до 40 мкА.

Задача №2

Определить изменение прямого тока через кремниевый диод при изменении прямого напряжения $U_{\text{пр}}$ с 1,0 до 1,1 В, если дифференциальное сопротивление диода на этом участке $r_{\text{пр}} = 8 \text{ Ом}$.

Задача №3

По вольт-амперной характеристике диода Д9Г (рис. 8.3) найти сопротивление постоянному току в прямом и обратном направлении при прямом напряжении $U_{\text{пр}} = 0,4 \text{ В}$ и обратном напряжении $U_{\text{обр}} = 20 \text{ В}$.

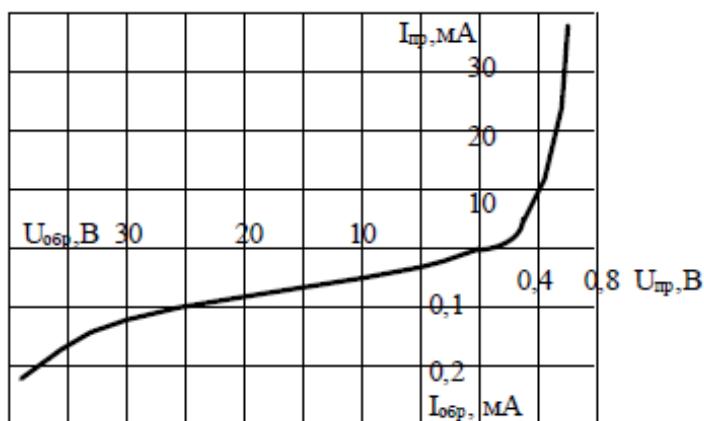


Рисунок 8.3 – Вольт-амперная характеристика диода Д9Г

Задача №4

По вольт-амперной характеристике диода Д9Г определить дифференциальное сопротивление при прямом напряжении $U_{пр}=0,56 В$ и обратном напряжении $U_{обр}=15 В$.

Задача №5

Каково дифференциальное сопротивление диода Д9Г в прямом направлении при следующих значениях прямого напряжения: 0,16; 0,24; 0,4; 0,48; 0,56; 0,72 В. Построить график зависимости $r_{пр} = f(U_{пр})$.

Задача №6

Каково дифференциальное сопротивление диода Д9Г в обратном направлении при следующих значениях обратного напряжения: 10; 20; 25; 30; 35 В. Построить график зависимости $r_{обр} = f(U_{обр})$.

Контрольные вопросы:

1. Почему у диода Шоттки пороговое напряжение меньше, чем у выпрямительного диода и импульсного диода, а обратный ток больше?
2. Какой из испытанных диодов имеет наименьшее быстродействие и почему?

3. Чем отличается вольтамперная характеристика диода, снятая при высокой частоте от статической характеристики?

Список литературы:

1. Данилов М.И. Инженерные системы зданий и сооружений (электроснабжение с основами электротехники) [Электронный ресурс] : учебное пособие / М.И. Данилов, И.Г. Романенко, С.С. Ястребов. — Электрон. текстовые данные. — Ставрополь: Северо-Кавказский федеральный университет, 2015. — 118 с. — 2227-8397. — Режим доступа: <http://www.iprbookshop.ru/63086.html>

2. Данилов М.И. Инженерные системы зданий и сооружений (электроснабжение с основами электротехники) [Электронный ресурс] : лабораторный практикум / М.И. Данилов, И.Г. Романенко, С.С. Ястребов. — Электрон. текстовые данные. — Ставрополь: Северо-Кавказский федеральный университет, 2015. — 135 с. — 2227-8397. — Режим доступа: <http://www.iprbookshop.ru/63085.html>

3. Данилов, М. И. Инженерные системы зданий и сооружений (электроснабжение с основами электротехники) [Электронный ресурс] : учебное пособие (курс лекций) / М. И. Данилов, И. Г. Романенко. — Электрон. текстовые данные. — Ставрополь : Северо-Кавказский федеральный университет, 2015. — 223 с. — 2227-8397. — Режим доступа: <http://www.iprbookshop.ru/63087.html>

4. Семенова Н.Г. Электроснабжение с основами электротехники. Часть 1 [Электронный ресурс] : учебное пособие / Н.Г. Семенова, А.Т. Раимова. — Электрон. текстовые данные. — Оренбург: Оренбургский государственный университет, ЭБС АСВ, 2016. — 142 с. — 978-5-7410-1559-9. — Режим доступа: <http://www.iprbookshop.ru/69976.html>

5. Гордеев-Бургвиц М.А. Общая электротехника и электроснабжение [Электронный ресурс] : учебное пособие / М.А. Гордеев-Бургвиц. — Электрон. текстовые данные. — М. : Московский государственный

строительный университет, Ай Пи Эр Медиа, ЭБС АСВ, 2017. — 470 с. — 978-5-7264-1602-1. — Режим доступа: <http://www.iprbookshop.ru/65651.html>

6. Тихонов А.Ф. Электропривод строительного механизированного инструмента [Электронный ресурс] : учебное пособие / А.Ф. Тихонов, В.Н. Батуев, А.Н. Дроздов. — Электрон. текстовые данные. — М. : Московский государственный строительный университет, Ай Пи Эр Медиа, ЭБС АСВ, 2017. — 244 с. — 978-5-7264-1520-8. — Режим доступа: <http://www.iprbookshop.ru/64540.html>

7. Конюхова Е.А. Электроснабжение [Электронный ресурс]: учебник для вузов/ Конюхова Е.А.— Электрон. текстовые данные.— М.: Издательский дом МЭИ, 2014.— 510 с.— Режим доступа: <http://www.iprbookshop.ru/33222>.— ЭБС «IPRbooks», по паролю

8. Электроснабжение строительных площадей [Электронный ресурс]: методические указания/ — Электрон. текстовые данные.— СПб.: Санкт-Петербургский государственный архитектурно-строительный университет, ЭБС АСВ, 2014.— 35 с.— Режим доступа: <http://www.iprbookshop.ru/33305>.— ЭБС «IPRbooks», по паролю

Практическая работа №9

Тема: Расчет одно- и двухполупериодных выпрямителей

Цель: Научиться рассчитывать параметры одно- и двухполупериодных выпрямителей.

Знания и умения, приобретаемые обучающимся в результате освоения темы:

В результате выполнения практического занятия у студента формируются:

Знания:

- об основных законах электротехники; основные определения, топологические параметры и методы расчета электрических цепей;
- основы электроники и электрические измерения;
- об основных законах электротехники;

Умения:

- применять принципы построения, анализа и эксплуатации электрических цепей, электрооборудования и промышленных электронных приборов;

Владения:

- электротехнической аппаратурой и электронными устройствами, применением методов теоретического и экспериментального исследования в электротехнике и промышленной электронике.
- применения основных законов электротехники.

Актуальность темы:

Заключается в необходимости определять параметры выпрямителя.

Теоретическая часть:

Основная часть электроэнергии вырабатывается и передаётся от генераторов к потребителям в виде энергии переменного тока. Для питания потребителей постоянного тока используют выпрямители, которые выполняют, в основном, с использованием полупроводниковых приборов. В схемах неуправляемых выпрямителей используют диоды. В зависимости от мощности нагрузки и требований к качеству выпрямленного напряжения применяют различные схемы выпрямления.

Наиболее простой является схема однофазного однополупериодного выпрямления (рис. 9.1), используемая для потребителей малой мощности, допускающих значительный уровень пульсаций выпрямленного напряжения. Форма кривой выпрямленного таким выпрямителем напряжения (жирная линия) представлена на рис. 9.2. Для сглаживания пульсаций напряжения параллельно нагрузке обычно включают электролитический конденсатор большой ёмкости.

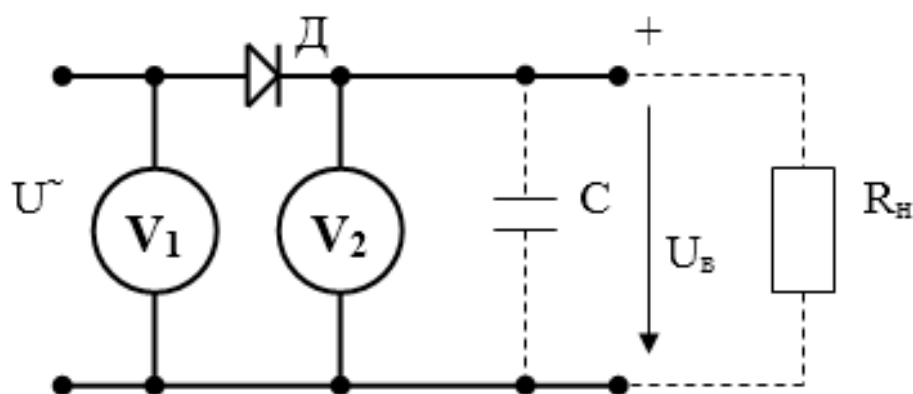


Рисунок 9.1 – Схема однофазного однополупериодного выпрямления

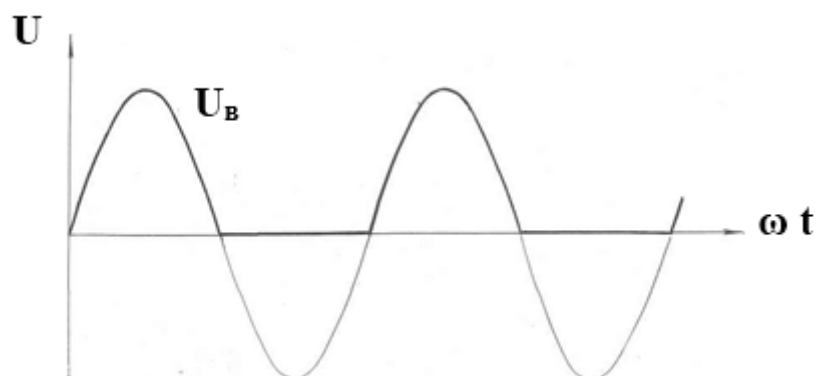


Рисунок 9.2 – Форма кривой выпрямленного напряжения

При питании от однофазной цепи чаще применяют схемы двухполупериодного выпрямления, имеющие значительно меньший уровень пульсаций выпрямленного напряжения. Существует два вида таких схем: со средней точкой (рис. 9.3) и мостовая (рис.9.4). На схемах направление тока показано сплошными стрелками при одной полярности питающего напряжения и пунктирными – при противоположной. Достоинством мостовой схемы является отсутствие трансформатора со средней точкой вторичной обмотки. Вместе с тем, в этой схеме ток одновременно проходит через два диода, а не через один, как в схеме со средней точкой, поэтому падение напряжения на диодах в этой схеме будет в два раза больше. В связи с отмеченным обстоятельством схему со средней точкой предпочтительнее использовать при больших токах.

Кривая выпрямленного напряжения для обеих схем выглядит одинаково, она представлена на рис. 9.5.

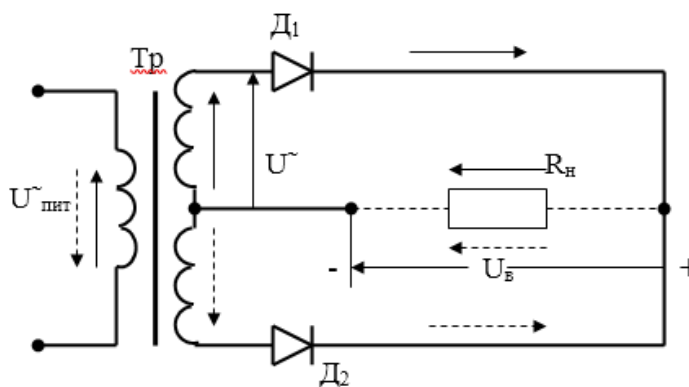


Рисунок 9.3 – Схема выпрямления со средней точкой

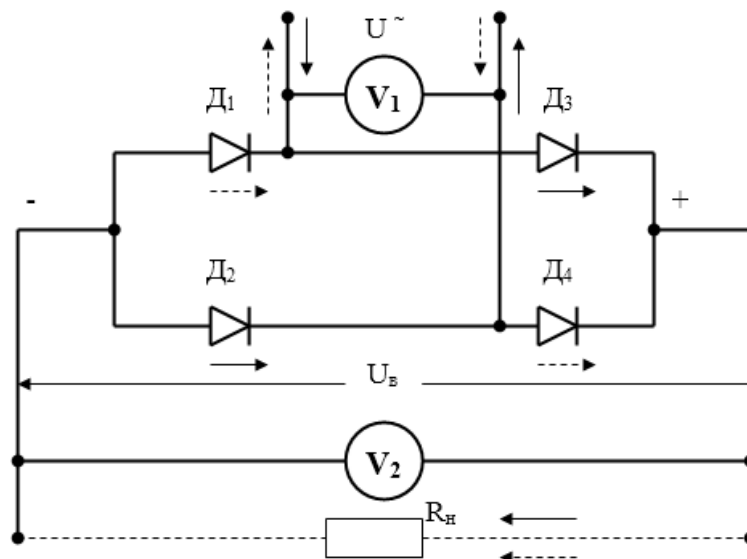


Рисунок 9.4 – Диодный мост

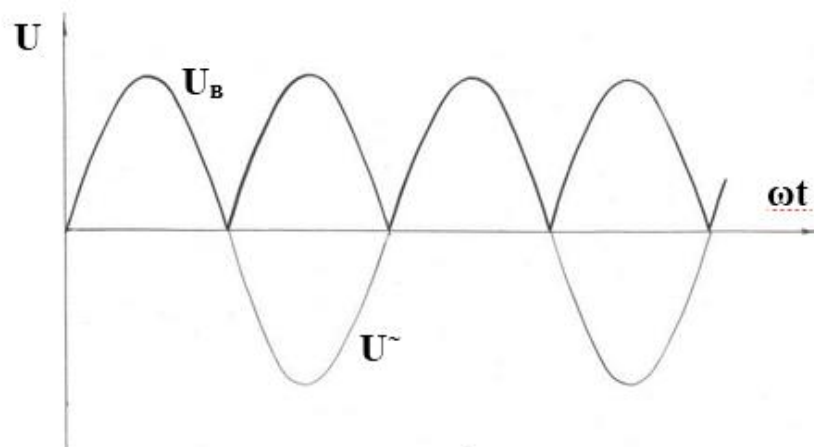


Рисунок 9.5 – Осциллограмма диодного моста

Потребители постоянного тока большой мощности обычно питаются через выпрямители от трёхфазных цепей. Трёхфазные схемы выпрямления, как и однофазные, бывают однополупериодными (рис. 9.6) и двухполупериодными (рис. 9.8).

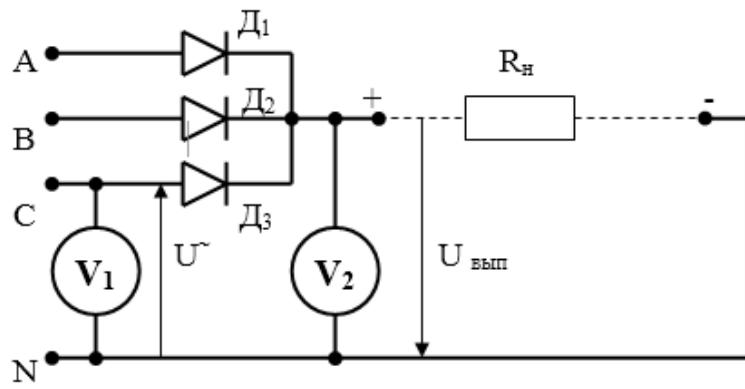


Рисунок 9.6 – Схема Миткевича

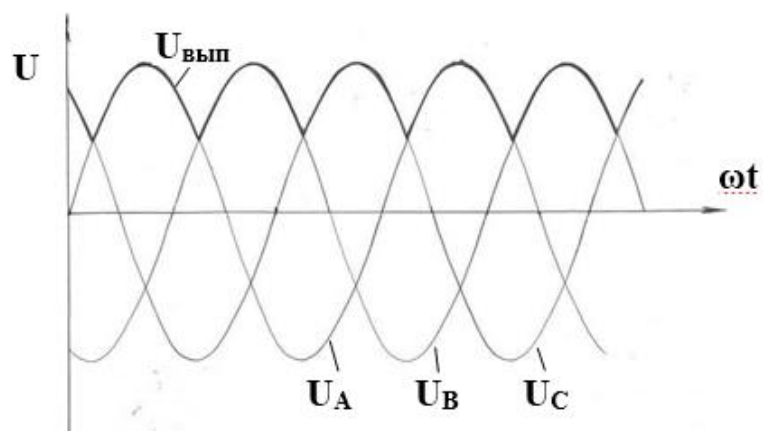


Рисунок 9.7 – Осциллограмма схемы Миткевича

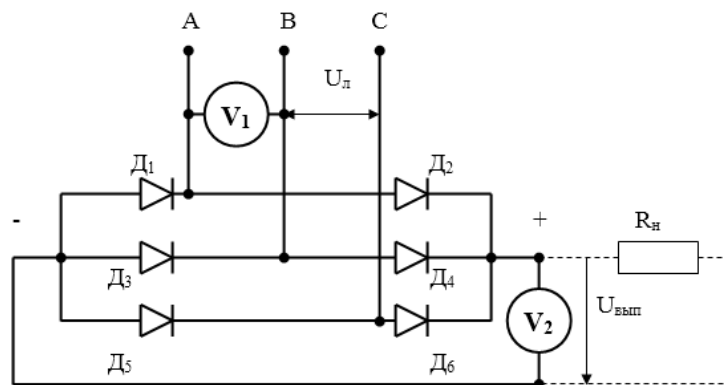


Рисунок 9.8 – Схема Ларионова

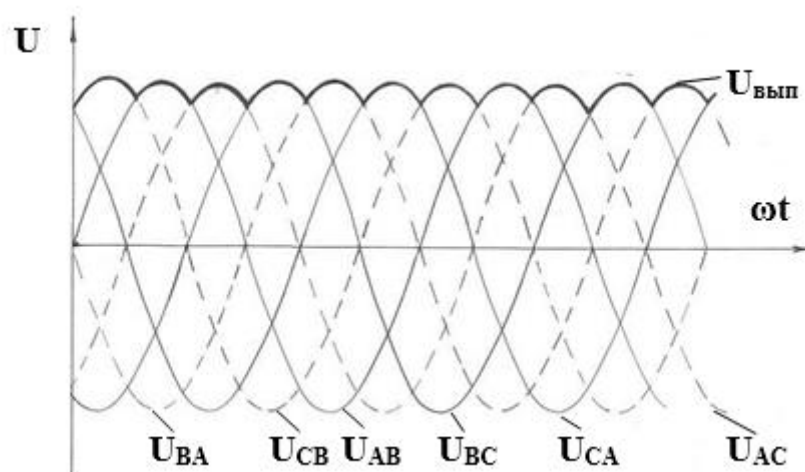


Рисунок 9.9 – Осциллограмма схемы Ларионова

На промежутке $0 < \omega t < 30^\circ$ наибольшая разность потенциалов между фазами С и В, поэтому открытыми будут диоды D_6 и D_3 ; на промежутке $30^\circ < \omega t < 90^\circ$ потенциал фазы А станет больше потенциала фазы С, поэтому диод D_6 закроется, а D_2 – откроется. В последующие интервалы будут поочередно открыты: $90^\circ < \omega t < 150^\circ$ – D_2, D_5 ; $150^\circ < \omega t < 210^\circ$ – D_4, D_5 ; $210^\circ < \omega t < 270^\circ$ – D_4, D_1 ; $270^\circ < \omega t < 330^\circ$ – D_6, D_1 ; $330^\circ < \omega t < 360^\circ$ – снова D_6, D_3 , и т.д. Таким образом, между катодной и анодной группами диодов постоянно будет напряжение, равное наибольшему по абсолютному значению линейному напряжению. Кривая выпрямленного напряжения на рис. 12.9 показана жирной линией.

Среднее значение выпрямленного напряжения U_{cp} для схемы однофазного однополупериодного выпрямления определяется выражением:

$$U_{cp} = U_m / \pi = \sqrt{2}U / \pi \approx 0.45U,$$

где U – действующее значение переменного синусоидального напряжения,

U_m – амплитудное значение переменного напряжения.

Для остальных схем выпрямления

$$U_{cp} = (m / \pi) \sin(m / \pi) U_m = \sqrt{2} (m / \pi) \sin(m / \pi) U,$$

где m – число фаз выпрямляемого напряжения.

Задание:

Задача №1

Определить значение I_{acp} , I_{max} , $U_{обрmax}$ идеального вентиля (диода) в выпрямителе (рис. 9.10) и коэффициент трансформации трансформатора n , если на нагрузке $R_H = 3 \text{ кОм}$ среднее значение выпрямленного напряжения $U_H = 180 \text{ В}$. Напряжение сети $U = 220 \text{ В}$.

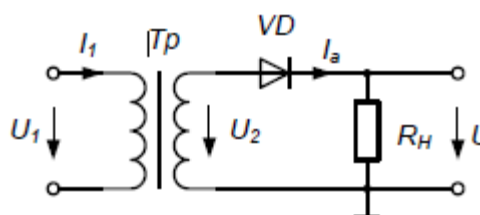


Рисунок 9.10 – Принципиальная схема

Задача №2

Для мостового выпрямительного устройства использовались полупроводниковые диоды. Определить необходимые параметры вентиля и выбрать по справочнику (с помощью таблицы) соответствующий тип диода, если известно, что в нагрузочном резисторе с сопротивлением $R_H = 600 \text{ Ом}$ выпрямленный ток $I_H = 200 \text{ мА}$. Найти коэффициент трансформации трансформатора, подключенного к сети с напряжением U_1 .

Таблица 9.1

Тип Диода	Д7А	Д202	Д207	Д217	Д226Б	Д242Б	Д302	КД202Г
	300	400	100	100	300	5000	1000	1000
	50	100	200	800	400	100	100	100

Задача №3

Определить среднее значение тока в схеме двухполупериодного выпрямителя, если $R_H = 2 \text{ кОм}$, $u_{ex} = 50 \sin \omega t \text{ В}$

Контрольные вопросы:

1. Нарисуйте схемы выпрямителей и укажите путь прохождения тока при изменении полярности питающего напряжения.
2. Объясните, почему при выпрямлении трёхфазного тока в схеме с нулевой точкой может быть открыт только один диод, а в мостовой схеме – только два диода.
3. Объясните последовательность открытия диодов в трёхфазной мостовой схеме.
4. По какой формуле можно вычислить значение среднего выпрямленного напряжения?
5. Почему фактическое выпрямленное напряжение несколько ниже теоретически вычисленного?

Список литературы:

1. Данилов М.И. Инженерные системы зданий и сооружений (электроснабжение с основами электротехники) [Электронный ресурс] : учебное пособие / М.И. Данилов, И.Г. Романенко, С.С. Ястребов. — Электрон. текстовые данные. — Ставрополь: Северо-Кавказский федеральный университет, 2015. — 118 с. — 2227-8397. — Режим доступа: <http://www.iprbookshop.ru/63086.html>
2. Данилов М.И. Инженерные системы зданий и сооружений (электроснабжение с основами электротехники) [Электронный ресурс] : лабораторный практикум / М.И. Данилов, И.Г. Романенко, С.С. Ястребов. — Электрон. текстовые данные. — Ставрополь: Северо-Кавказский федеральный университет, 2015. — 135 с. — 2227-8397. — Режим доступа: <http://www.iprbookshop.ru/63085.html>
3. Данилов, М. И. Инженерные системы зданий и сооружений (электроснабжение с основами электротехники) [Электронный ресурс] : учебное пособие (курс лекций) / М. И. Данилов, И. Г. Романенко. — Электрон. текстовые данные. — Ставрополь : Северо-Кавказский

федеральный университет, 2015. — 223 с. — 2227-8397. — Режим доступа: <http://www.iprbookshop.ru/63087.html>

4. Семенова Н.Г. Электроснабжение с основами электротехники. Часть 1 [Электронный ресурс] : учебное пособие / Н.Г. Семенова, А.Т. Раимова. — Электрон. текстовые данные. — Оренбург: Оренбургский государственный университет, ЭБС АСВ, 2016. — 142 с. — 978-5-7410-1559-9. — Режим доступа: <http://www.iprbookshop.ru/69976.html>

5. Гордеев-Бургвиц М.А. Общая электротехника и электроснабжение [Электронный ресурс] : учебное пособие / М.А. Гордеев-Бургвиц. — Электрон. текстовые данные. — М. : Московский государственный строительный университет, Ай Пи Эр Медиа, ЭБС АСВ, 2017. — 470 с. — 978-5-7264-1602-1. — Режим доступа: <http://www.iprbookshop.ru/65651.html>

6. Тихонов А.Ф. Электропривод строительного механизированного инструмента [Электронный ресурс] : учебное пособие / А.Ф. Тихонов, В.Н. Батуев, А.Н. Дроздов. — Электрон. текстовые данные. — М. : Московский государственный строительный университет, Ай Пи Эр Медиа, ЭБС АСВ, 2017. — 244 с. — 978-5-7264-1520-8. — Режим доступа: <http://www.iprbookshop.ru/64540.html>

7. Конюхова Е.А. Электроснабжение [Электронный ресурс]: учебник для вузов/ Конюхова Е.А.— Электрон. текстовые данные.— М.: Издательский дом МЭИ, 2014.— 510 с.— Режим доступа: <http://www.iprbookshop.ru/33222>.— ЭБС «IPRbooks», по паролю

8. Электроснабжение строительных площадей [Электронный ресурс]: методические указания/ — Электрон. текстовые данные.— СПб.: Санкт-Петербургский государственный архитектурно-строительный университет, ЭБС АСВ, 2014.— 35 с.— Режим доступа: <http://www.iprbookshop.ru/33305>.— ЭБС «IPRbooks», по паролю