

МИНИСТЕРСТВО НАУКИ И ВЫСШЕГО ОБРАЗОВАНИЯ
РОССИЙСКОЙ ФЕДЕРАЦИИ
ФЕДЕРАЛЬНОЕ ГОСУДАРСТВЕННОЕ АВТОНОМНОЕ ОБРАЗОВАТЕЛЬНОЕ
УЧРЕЖДЕНИЕ ВЫСШЕГО ОБРАЗОВАНИЯ
«СЕВЕРО-КАВКАЗСКИЙ ФЕДЕРАЛЬНЫЙ УНИВЕРСИТЕТ»
ИНСТИТУТ СЕРВИСА, ТУРИЗМА И ДИЗАЙНА (ФИЛИАЛ) СКФУ В Г.
ПЯТИГОРСКЕ



Методические рекомендации

для студентов по выполнению лабораторных работ
по дисциплине «Инженерные системы зданий и сооружений
(электроснабжение с основами электротехники)»
для студентов направления подготовки: 08.03.01 Строительство
Направленность (профиль): «Строительство зданий и сооружений»

Пятигорск, 2020

Содержание

№ п/п		Стр.
	Введение	4
1.	Лабораторная работа №1. Исследование сложных цепей постоянного тока	5
2.	Лабораторная работа №2. Последовательное соединение активного, индуктивного и емкостного сопротивлений. Резонанс напряжений	13
3.	Лабораторная работа №3. Электрическая цепь синусоидального тока при параллельном включении активного и реактивных сопротивлений.	27
4.	Лабораторная работа №4. Исследование трехфазной системы при соединении потребителей звездой	36
5.	Лабораторная работа №5. Трехфазная цепь при соединении потребителей по схеме треугольник	52
6.	Лабораторная работа №6. Испытание однофазного трансформатора	59
7.	Лабораторная работа №7. Испытание трехфазного асинхронного электродвигателя с короткозамкнутым ротором	73
8.	Часть 1. Снятие и определение характеристик холостого хода $I_0=f(U)$, $P_0=f(U)$, $\cos\varphi_0=f(U)$ трехфазного асинхронного двигателя с короткозамкнутым ротором	78
9.	Часть 2. Пуск в ход трехфазного асинхронного двигателя с короткозамкнутым / фазным ротором с регистрацией и отображением режимных параметров на компьютер	82
10.	Часть 3. Снятие и определение характеристик короткого замыкания $I_K=f(U)$, $P_K=f(U)$, $Z_K=f(U)$ трехфазного	85

	асинхронного двигателя с короткозамкнутым ротором	
11.	Лабораторная работа №8. Исследование характеристик полупроводниковых диодов на постоянном и переменном токах	91
12.	Лабораторная работа №9. Определение основных характеристик стабилитрона и исследование параметрического стабилизатора напряжения	101
	Приложения	108

Введение

Целью работы в лаборатории является углубление и закрепление приобретенных теоретических знаний путем экспериментальной проверки теоретических положений, а также знакомство с электронными компонентами, оборудованием, измерительными приборами и аппаратурой, используемыми в лаборатории.

В результате выполнения лабораторных работ студенты должны приобрести умения и навыки по сборке и исследованию электронных схем и приборов, измерениям электрических величин. Тематика лабораторных работ полностью соответствует содержанию основных разделов курса, изучаемого в высших технических учебных заведениях. В предлагаемом учебном пособии описано одиннадцать лабораторных работ. В описании каждой лабораторной работы сформулирована ее цель, изложены основные теоретические положения, описана схема установки для проведения экспериментального исследования, даны рекомендации по проведению опытов и обработке результатов измерений, а также контрольные вопросы.

Лабораторная работа №1

Тема: Исследование сложных цепей постоянного тока

Цель работы: Получить практические навыки сборки схем для экспериментальной проверки и расчета цепей постоянного тока с использованием закона Ома, первого и второго законов Кирхгофа.

Формируемые компетенции:

Код	Формулировка
ОПК-1	Способен решать задачи профессиональной деятельности на основе использования теоретических и практических основ естественных и технических наук, а также математического аппарата;
ОПК-3	Способен принимать решения в профессиональной сфере, используя теоретические основы и нормативную базу строительства, строительной индустрии и жилищно-коммунального хозяйства

Теоретическая часть:

Сложной цепью постоянного тока называют электрическую цепь, состоящую из нескольких сопротивлений и источников напряжения, соединенных между собой тем или иным способом.

Узлом электрической цепи называется место соединения трех и более ветвей цепи. При наличии в схеме n таких узлов можно составить $(n - 1)$ уравнений согласно первому закону Кирхгофа. В соответствии с этим законом сумма токов, подходящих к узлу, равна сумме токов, отходящих от узла, или алгебраическая сумма всех токов в узле равна нулю, т.е. $\sum I = 0$. При этом необходимо токи, подходящие к узлу, записывать в уравнение с одним знаком (например «+»), а токи, отходящие от узла – с противоположным знаком.

При последовательном соединении нескольких сопротивлений (рис. 1.1 а) общее сопротивление участка равно сумме всех сопротивлений на этом участке: $R_{\Sigma} = R_1 + R_2 + R_3$. Ток на участке цепи с несколькими последовательно соединенными сопротивлениями будет равен (по закону Ома):

$$I = \frac{U}{R_{\Sigma}}$$

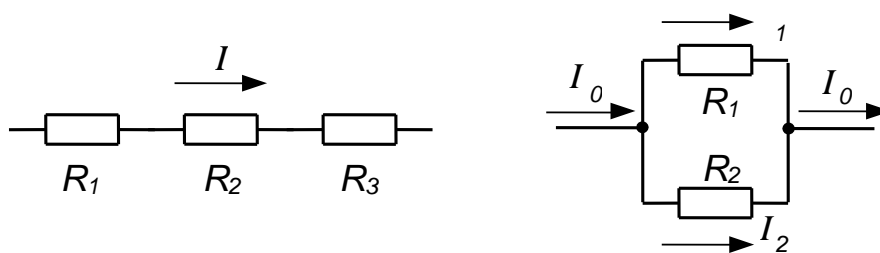


Рисунок 1.1 – Последовательное (а) и параллельное (б) соединение сопротивлений

При параллельном соединении двух сопротивлений (рис. 1, б) эквивалентное сопротивление определяется по формуле: $R_{\Sigma} = \frac{R_1 \cdot R_2}{R_1 + R_2}$.

Если известен ток I_0 , протекающий по неразветвленной части цепи, то токи I_1 и I_2 в сопротивлениях R_1 и R_2 можно определить по формулам:

$$I_1 = I_0 \frac{R_2}{R_1 + R_2}$$

$$I_2 = I_0 \frac{R_1}{R_1 + R_2} .$$

При трех параллельно включенных сопротивлениях (рис. 1.2) эквивалентное сопротивление будет равно:

$$R_{\Sigma} = \frac{R_1 \cdot R_2 \cdot R_3}{R_1 \cdot R_2 + R_2 \cdot R_3 + R_1 \cdot R_3} .$$

Ветвью электрической цепи называется участок электрической цепи, заключенный между двумя узлами (например, контур *abefa* на рис. 1.3).

В каждом контуре между электродвижущими силами (э.д.с.), имеющимися в цепи, и падениями напряжения на отдельных участках

существует строго определенная зависимость, определяемая вторым законом Кирхгофа:

$$\Sigma E = \Sigma IR,$$

т.е. алгебраическая сумма электродвижущих сил в данном контуре равна алгебраической сумме падений напряжений на участках цепи этого контура.

Для того, чтобы правильно записать уравнение по второму закону Кирхгофа, необходимо задаться направлением обхода этого контура (например, по ходу часовой стрелки). Если при обходе контура направление э.д.с. совпадает с направлением обхода, то ее записывают в левую часть уравнения со знаком «+», а если ее направление не совпадает с направлением обхода, то ее считают со знаком «-». Аналогично поступают со знаками падений напряжений. Если направление тока на участке цепи совпадает с направлением обхода, то IR на этом участке записывают со знаком «+», в противном случае – со знаком «-».

Покажем это на примере (рис. 1.3)

1. Для контура $abefa$, совершая обход по часовой стрелке, получим:

$$E_1 = I_1 R_1 + I_3 R_3$$

2. Для контура $bcedb$, совершая обход против часовой стрелки, получим:

$$E_1 = I_2 R_2 + I_3 R_3$$

3. Для контура $abcdefa$, совершая обход по часовой стрелке, получим:

$$E_1 - E_2 = I_1 R_1 - I_2 R_2$$

Перечень используемого оборудования:

Комплект типового лабораторного оборудования «Теоретические основы электротехники ТОЭ1-Н-Р»

Указание по технике безопасности:

Указания по технике безопасности при выполнении лабораторных работ приведены в приложение А.

Указания по выполнению лабораторной работы:

1. Подобрать приборы, необходимые для выполнения работы, ознакомиться с ними и записать технические данные источников э.д.с., реостатов, измерительных приборов.

2. Собрать схему для проверки первого закона Кирхгофа (рис.1.2). Установить максимальные значения сопротивлений реостатов и измерить после замыкания ключа *Кл1* токи в параллельных ветвях и общий ток цепи *I₀*. Результаты измерений занести в таблицу 1.1.

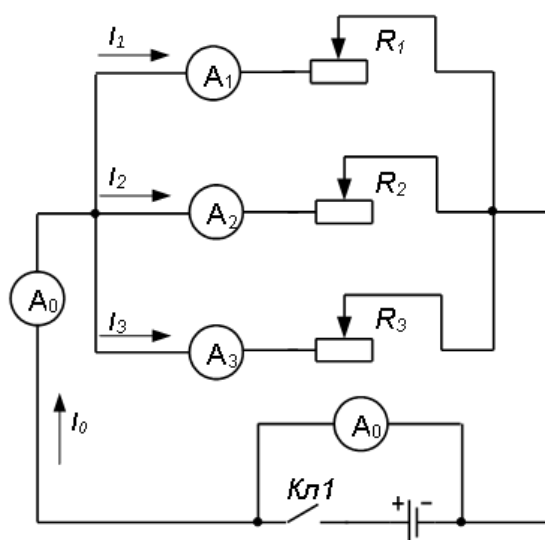


Рисунок 1.2 – Схема для проверки первого закона Кирхгофа

В опыте 1.2 следует передвинуть ползунки реостатов произвольно, наблюдая, чтобы стрелки амперметров не зашкаливали.

Таблица 1.1 – Результаты измерений и вычислений

№ п/п	Результаты измерений					Результаты вычислений				
	I_0	I_1	I_2	I_3	U	R_1	R_2	R_3	R_3	γ_0
Обознач.	A	A	A	A	B	$Ом$	$Ом$	$Ом$	$Ом$	$\%$
Опыт 1										
Опыт 2										
Опыт 3										

По закону Ома вычислить сопротивление каждого реостата и эквивалентное сопротивление схемы R_{Σ} . Вычислить относительную погрешность измерений $\gamma_0 \%$ по формуле:

$$\gamma = \frac{I_0 - (I_1 + I_2 + I_3)}{I_0} \cdot 100\%$$

3. Собрать схему (рис. 1.3) для проверки второго закона Кирхгофа.

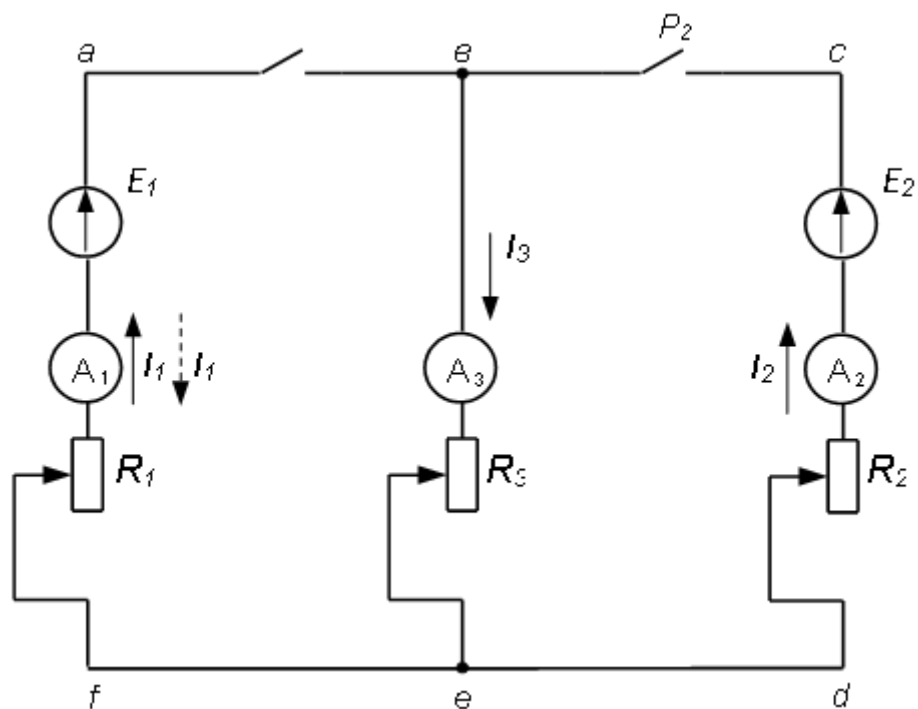


Рисунок 1.3 – Схема для проверки второго закона Кирхгофа

При разомкнутых рубильниках P_1 и P_2 измерить вольтметром величины э.д.с. каждого аккумулятора. Сопротивления реостатов R_1 , R_2 и R_3 измерить омметром. Токи на отдельных участках цепи измерить для трех случаев:

Опыт 1 – рубильник P_1 замкнут, P_2 – разомкнут.

Опыт 2 – рубильник P_2 замкнут, P_1 – разомкнут.

Опыт 3 – оба рубильника P_1 и P_2 замкнуты.

Результаты измерений и известные величины внутренних сопротивлений источников э.д.с. r_{01} и r_{02} занести в таблицу 2.

Таблица 1.2 – Результаты измерений и вычислений

№ п/п	Результаты измерений								Известные величины		Результаты вычислений				
	E_1	E_2	I_1	I_2	I_3	U_1	U_2	U_3	r_{01}	r_{02}	R_1	R_2	R_3	ΣIR	γ_0
	B	B	A	A	A	B	B	B	Om	Om	Om	Om	Om	B	$\%$
Опыт 1															
Опыт 2															
Опыт 3															

По результатам измерений и вычислений сделать вывод о применимости второго закона Кирхгофа для расчета цепей постоянного тока.

Вычислить относительную погрешность для каждого из трех опытов

$$\gamma_0 = \frac{\Sigma E - \Sigma IR}{\Sigma E} \cdot 100\%$$

Для одного из контуров проверить баланс мощностей:

$$\Sigma EI = \Sigma I^2 R + \Sigma I^2 r_0$$

Содержание отчета:

Отчет должен содержать:

1. Название работы;
2. Цель работы;
3. Краткие теоретические сведения;
4. Описание используемого оборудования и материалов;
5. Порядок выполнения работы;
6. Вычисления и обработка результатов;
7. Выводы.

Контрольные вопросы:

1. Какова физическая сущность первого и второго законов Кирхгофа?
2. Математическое выражение первого и второго законов Кирхгофа.

3. Что называется источником э.д.с.?
4. В чем сущность баланса мощностей?
5. Что называется узлом электрической цепи?
6. Как выбирают направления обхода контуров?

Список литературы, рекомендованный к использованию по данной теме:

1. Данилов М.И. Инженерные системы зданий и сооружений (электроснабжение с основами электротехники) [Электронный ресурс] : учебное пособие / М.И. Данилов, И.Г. Романенко, С.С. Ястребов. — Электрон. текстовые данные. — Ставрополь: Северо-Кавказский федеральный университет, 2015. — 118 с. — 2227-8397. — Режим доступа: <http://www.iprbookshop.ru/63086.html>

2. Данилов М.И. Инженерные системы зданий и сооружений (электроснабжение с основами электротехники) [Электронный ресурс] : лабораторный практикум / М.И. Данилов, И.Г. Романенко, С.С. Ястребов. — Электрон. текстовые данные. — Ставрополь: Северо-Кавказский федеральный университет, 2015. — 135 с. — 2227-8397. — Режим доступа: <http://www.iprbookshop.ru/63085.html>

3. Данилов, М. И. Инженерные системы зданий и сооружений (электроснабжение с основами электротехники) [Электронный ресурс] : учебное пособие (курс лекций) / М. И. Данилов, И. Г. Романенко. — Электрон. текстовые данные. — Ставрополь : Северо-Кавказский федеральный университет, 2015. — 223 с. — 2227-8397. — Режим доступа: <http://www.iprbookshop.ru/63087.html>

4. Семенова Н.Г. Электроснабжение с основами электротехники. Часть 1 [Электронный ресурс] : учебное пособие / Н.Г. Семенова, А.Т. Раимова. — Электрон. текстовые данные. — Оренбург: Оренбургский государственный

университет, ЭБС АСВ, 2016. — 142 с. — 978-5-7410-1559-9. — Режим доступа: <http://www.iprbookshop.ru/69976.html>

5. Гордеев-Бургвиц М.А. Общая электротехника и электроснабжение [Электронный ресурс] : учебное пособие / М.А. Гордеев-Бургвиц. — Электрон. текстовые данные. — М. : Московский государственный строительный университет, Ай Пи Эр Медиа, ЭБС АСВ, 2017. — 470 с. — 978-5-7264-1602-1. — Режим доступа: <http://www.iprbookshop.ru/65651.html>

6. Тихонов А.Ф. Электропривод строительного механизированного инструмента [Электронный ресурс] : учебное пособие / А.Ф. Тихонов, В.Н. Батуев, А.Н. Дроздов. — Электрон. текстовые данные. — М. : Московский государственный строительный университет, Ай Пи Эр Медиа, ЭБС АСВ, 2017. — 244 с. — 978-5-7264-1520-8. — Режим доступа: <http://www.iprbookshop.ru/64540.html>

7. Конюхова Е.А. Электроснабжение [Электронный ресурс]: учебник для вузов/ Конюхова Е.А.— Электрон. текстовые данные.— М.: Издательский дом МЭИ, 2014.— 510 с.— Режим доступа: <http://www.iprbookshop.ru/33222>.— ЭБС «IPRbooks», по паролю

8. Электроснабжение строительных площадей [Электронный ресурс]: методические указания/ — Электрон. текстовые данные.— СПб.: Санкт-Петербургский государственный архитектурно-строительный университет, ЭБС АСВ, 2014.— 35 с.— Режим доступа: <http://www.iprbookshop.ru/33305>.— ЭБС «IPRbooks», по паролю

Лабораторная работа №2

Тема: Последовательное соединение активного, индуктивного и емкостного сопротивлений. Резонанс напряжений

Цель работы: Опытная проверка основных соотношений для последовательной цепи переменного тока, обладающей активным, индуктивным и емкостным сопротивлениями.

Формируемые компетенции:

Код	Формулировка
ОПК-1	Способен решать задачи профессиональной деятельности на основе использования теоретических и практических основ естественных и технических наук, а также математического аппарата;
ОПК-3	Способен принимать решения в профессиональной сфере, используя теоретические основы и нормативную базу строительства, строительной индустрии и жилищно-коммунального хозяйства

Теоретическая часть:

Пусть в цепь переменного тока с частотой $f = 50 \text{ Гц}$ включена катушка, обладающая индуктивностью L и активным сопротивлением r (рис. 2.1).

При протекании по катушке переменного тока i_L в пространстве, окружающем витки, будет создаваться магнитный поток Φ и потокосцепление с витками катушки:

$$\psi = w \cdot \Phi$$

где w – число витков катушки.

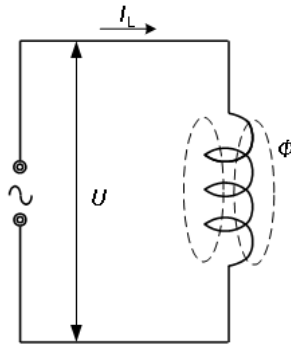


Рисунок 2.1 – Схема с индуктивностью

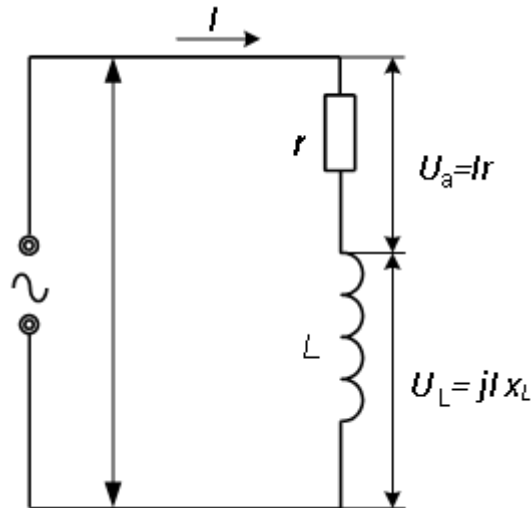


Рисунок 2.2 – Схема последовательного соединения R и L

Отношение потокосцепления катушки к току катушки i_L называется собственной индуктивностью или индуктивностью:

$$L = \frac{\psi}{i_L} = \frac{w \cdot \Phi}{i_L}$$

Если собственное потокосцепление пропорционально току (в случае катушки без стального сердечника), то $L = \text{const}$. Основной единицей измерения индуктивности является Генри (Гн):

$$1 \text{ Гн} = \frac{1 \text{ Вб}}{1 \text{ А}}, \quad 1 \text{ Гн} \cdot 10^{-3} = 1 \text{ мГн}$$

Если ток в катушке изменяется (например, по синусоидальному закону), то и потокосцепление катушки изменяется и поэтому в витках катушки по закону электромагнитной индукции наводится э.д.с. самоиндукции e_L :

$$e_L = -\frac{d\psi}{dt} = -L \frac{di_L}{dt}$$

т.е. наводимая э.д.с. e_L препятствует изменению тока i_L . Кроме того, катушка обладает некоторым активным сопротивлением r .

Применяя второй закон Кирхгофа для мгновенных значений электрических величин, можно записать:

$$u + e_L = i \cdot r$$

отсюда напряжение на зажимах цепи равно

$$u = i \cdot r - e_L = u_a + u_L$$

Падение напряжения на активном сопротивлении называют активной составляющей напряжения или активным напряжением, а падение напряжения на индуктивном сопротивлении называют индуктивной составляющей напряжения. Мгновенные значения этих величин обозначают u_a и u , а действующие – соответственно U_a и U_L . При синусоидальном законе изменения тока напряжение на зажимах цепи будет равно:

$$\begin{aligned} u = ir - e_L &= rI_m \sin \omega t + L \frac{d(I_m \sin \omega t)}{dt} = rI_m \sin \omega t + \omega LI_m \cos \omega t = \\ &= U_{am} \sin \omega t + U_{Lm} \sin \left(\omega t + \frac{\pi}{2} \right), \end{aligned}$$

т.е. между активным и индуктивным падениями напряжения имеется сдвиг по фазе на 90° .

Переходя к комплексной форме можно записать:

$$\dot{U} = \dot{U}_a + j\dot{U}_L = \dot{I}r + j\dot{I}x_L$$

где $j\dot{I}x_L = j\omega LI$ - комплексное сопротивление индуктивного элемента;

$\dot{U}_a = \frac{U_{am}}{\sqrt{2}}$ и $\dot{U}_L = \frac{U_{Lm}}{\sqrt{2}}$ - действующие значения активного и

индуктивного напряжений.

Таким образом, напряжение на зажимах цепи \dot{U} можно представить в виде суммы двух синусоид \dot{U}_a и $j\dot{U}_L$. Известно, что всякую синусоидально изменяющуюся величину можно представить в виде вектора (например, тока

\dot{I}), вращающегося в пространстве с угловой частотой ω , проекция которого на мнимую ось и дает синусоидальную величину (рис. 2.3).

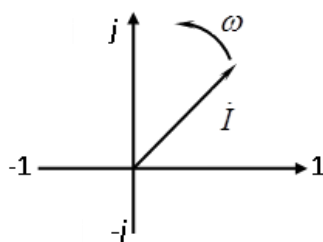


Рисунок 2.3 – Изображение синусоидальной изменяющейся величины тока в виде вектора

Определим напряжения на зажимах цепи при помощи векторной диаграммы. Вектор тока \dot{I} отложим в произвольном направлении, например, горизонтально (рис. 2.4). Все остальные векторы будут жестко привязаны к вектору \dot{I} , т.е. их сдвиг по фазе будет строго определенным.

Вектор активного напряжения $\dot{U}_a = \dot{I} \cdot r$ будет совпадать по направлению с вектором \dot{I} . Вектор индуктивной составляющей напряжения $\dot{U}_L = j \cdot \dot{I} \cdot x_L$ будет опережать на 90° вектор \dot{I} . Складывая геометрически векторы \dot{U}_a и \dot{U}_L , получим вектор напряжения \dot{U} на зажимах цепи.

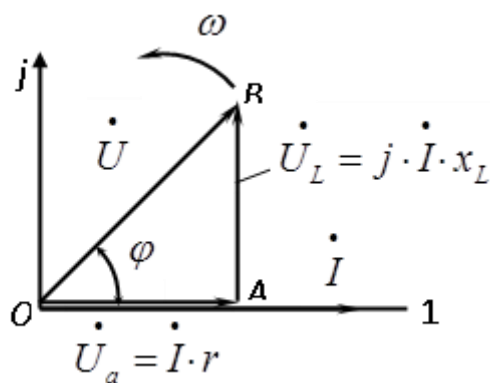


Рисунок 2.4 – Векторная диаграмма при последовательном соединении R и L

Величина $x_L = \omega \cdot L = 2\pi \cdot f \cdot L$ называется *индуктивным сопротивлением* и измеряется в Ом. Сопротивление x_L зависит от частоты и при включении катушки индуктивности в цепь постоянного тока ($f = 0$) ток

катушки будет ограничен только ее активным сопротивлением и окажется намного больше. Поэтому катушки индуктивности, предназначенные для работы на переменном токе, нельзя включать в цепи постоянного тока.

Треугольник OAB (рис. 4) прямоугольный и называется треугольником напряжений. Из треугольника OAB имеем:

$$\dot{U}^2 = \dot{U}_a^2 + \dot{U}_L^2$$

$$\dot{U}^2 = (\dot{I} \cdot r)^2 + (\dot{I} \cdot x_L)^2 = I^2 (r^2 + x_L^2)$$

Извлекая из обеих частей корень, получим

$$U = I \cdot \sqrt{r^2 + x_L^2}$$

Величина $\sqrt{r^2 + x_L^2}$, имеющая размерность сопротивления, называется полным сопротивлением цепи и обозначается z :

$$z = \sqrt{r^2 + x_L^2}$$

и закон Ома для цепи переменного тока имеет вид:

$$\dot{I} = \frac{\dot{U}}{z} \text{ и } \dot{U} = \dot{I}z$$

Косинус угла сдвига фаз φ между током I и напряжением U равен:

$$\cos \varphi = \frac{U_a}{U} = \frac{I \cdot r}{I \cdot z} = \frac{r}{z}$$

Из треугольника мощностей, который можно получить из треугольника напряжений умножением его сторон на ток I , получим активную мощность:

$$P = I^2 r = U \cdot I \cdot \cos \varphi$$

Реактивная мощность:

$$Q = I^2 x_L = U \cdot I \cdot \sin \varphi$$

Полная мощность:

$$S = U \cdot I = \sqrt{P^2 + Q^2}$$

Отношение активной мощности к полной называется коэффициентом мощности:

$$\cos \varphi = \frac{P}{S} = \frac{P}{UI}$$

Если цепь переменного тока обладает активным сопротивлением r и емкостью C (рис. 1.5), то по второму закону Кирхгофа для мгновенных значений электрических величин можно записать:

$$u = i \cdot r + u_c$$

где u – мгновенное значение приложенного к цепи напряжения;

i - мгновенное значение тока цепи;

u_c - мгновенное значение напряжения, приложенного к обкладкам конденсатора и представляющего собой падение напряжения на емкости.

Если ток изменяется во времени по синусоидальному закону, т.е. $i = I_m \sin \omega t$, то предыдущее уравнение будет иметь вид:

$$U = rI_m \sin \omega t + \frac{1}{\omega C} I_m \sin(\omega t - \frac{\pi}{2}).$$

Из этой формулы видно, что приложенное к цепи напряжение состоит из двух составляющих: активной или активного напряжения $u_a = rI_m \sin \omega t$ совпадающей по фазе с током, и реактивной или емкостной составляющей

$U_c = \frac{1}{\omega C} I_m \sin(\omega t - \frac{\pi}{2})$, отстающей от тока на 90° (рис. 1.6). Тогда

$$\dot{U} = \dot{U}_a + \dot{U}_c$$

Построим векторную диаграмму для данного случая, пользуясь теми же правилами, как и при построении диаграммы для последовательного соединения r и L (см. рис. 2.4).

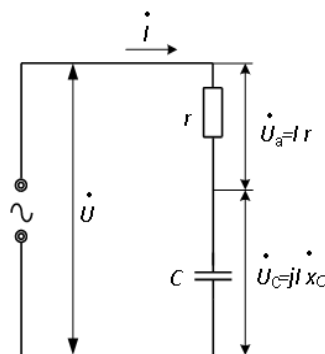


Рисунок 2.5 – Последовательное соединение R и C

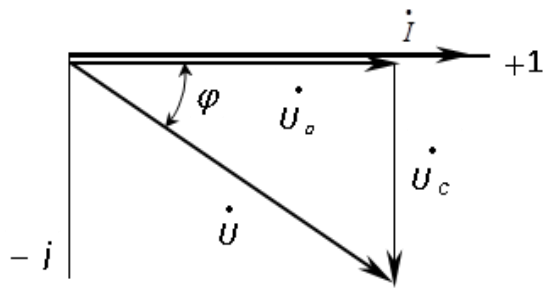


Рисунок 2.6 – Векторная диаграмма для последовательного соединения R и C

При этом необходимо иметь в виду, что вектор напряжения \dot{U}_c отстает от тока \dot{i} на 90° (рис 2.6).

Из треугольника OAB на рисунке 6 имеем:

$$U^2 = U_a^2 + U_c^2$$

или

$$U^2 = (Ir)^2 + \left(\frac{I}{\omega C}\right)^2 = I^2 \left(r^2 + \frac{1}{\omega C}\right)^2 .$$

Извлекая квадратный корень из обеих частей, получим:

$$U = I \cdot \sqrt{r^2 + \left(\frac{1}{\omega C}\right)^2} ,$$

откуда

$$I = \frac{U}{\sqrt{r^2 + \left(\frac{1}{\omega C}\right)^2}} = \frac{U}{\sqrt{r^2 + x_c^2}} .$$

Величина $x_c = \frac{1}{\omega C}$ называется *емкостным сопротивлением* и измеряется в *Ом*. Емкостное сопротивление зависит от частоты напряжения сети и от емкости конденсатора. Величина $\sqrt{r^2 + x_c^2}$ называется *полным сопротивлением* и обозначается z . Закон Ома применительно к данной цепи переменного тока будет иметь вид:

$$I = \frac{U}{z} ,$$

где $z = \sqrt{r^2 + x_C^2}$.

Если все стороны треугольника напряжений ОАВ разделить на ток I , то получим треугольник сопротивлений с катетами r и x_C и гипотенузой z .

При последовательном соединении r , L и C будут справедливы все выводы, полученные для цепи с $r-L$ и цепи с $r-C$. При этом возможны следующие комбинации:

а) $x_L > x_C$; б) $x_L < x_C$; в) $x_L = x_C$.

Рассмотрим с помощью векторных диаграмм каждый из этих вариантов.

а) Имеем цепь из последовательно соединенных r , L и C , причем

$x_L > x_C$. По всем трем сопротивлениям будет протекать один и тот же ток \dot{I} , вектор которого отложим в выбранном масштабе произвольно, например, горизонтально, т.е. направление первого вектора выбирается произвольно (рис. 2.7).

Вектор падения напряжения на активном сопротивлении будет совпадать с направлением тока, а падение напряжения на индуктивном элементе или \dot{U}_L будет опережать вектор \dot{i} на $\pi/2$. Падение напряжения на емкостном элементе \dot{U}_C будет отставать от вектора тока на $\pi/2$ и согласно условию

$$\dot{U}_C < \dot{U}_L .$$

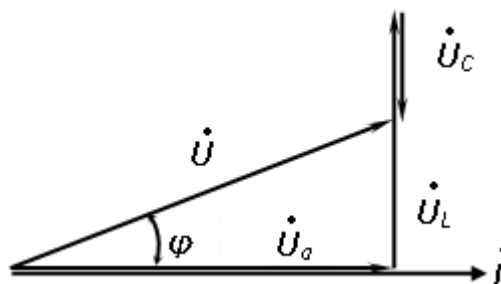


Рисунок 2.7 – Векторная диаграмма напряжений при $x_L > x_C$

Общее напряжение цепи будет равно сумме

$$\dot{U}_a + \dot{U}_L + \dot{U}_C = \dot{U}.$$

Из векторной диаграммы видно, что между током цепи i и напряжением \dot{U} есть угол φ и ток имеет отстающий характер, а $\cos \varphi < 1,0$.

б) При $x_L < x_C$ падение напряжения на индуктивном сопротивлении будет меньше падения напряжения на емкостном сопротивлении, поэтому векторная диаграмма будет иметь вид (рис. 2.8):

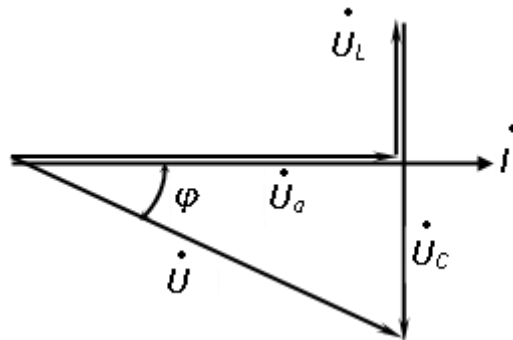


Рисунок 2.8 – Векторная диаграмма напряжений при $\dot{U}_C > \dot{U}_L$

в) При $x_L = x_C$ имеет место *резонанс напряжений*, т.е. $\dot{U}_C = \dot{U}_L$ и это будет при $\omega L = \frac{1}{\omega C}$. При этом векторы \dot{U}_L и \dot{U}_C равны по модулю и противоположно направлены (рис. 2.9), поэтому их сумма равна нулю. Ток цепи при резонансе напряжений определяется только активным сопротивлением, поэтому угол сдвига фаз между током и напряжением цепи равен нулю, а $\cos \varphi = 1$. При этом надо иметь в виду, что результирующее сопротивление цепи резко уменьшится до значения $z = r$ и ток цепи при резонансе может резко возрасть.

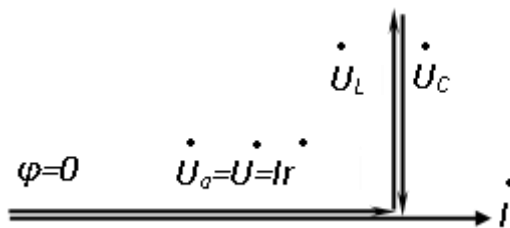


Рисунок 2.9 – Векторная диаграмма напряжений при резонансе

Перечень используемого оборудования:

Комплект типового лабораторного оборудования «Теоретические основы электротехники ТОО1-Н-Р»

Указание по технике безопасности:

Указания по технике безопасности при выполнении лабораторных работ приведены в приложение А.

Указания по выполнению лабораторной работы:

1. Собрать схему для определения параметров катушки индуктивности и конденсатора (рис. 2.10)

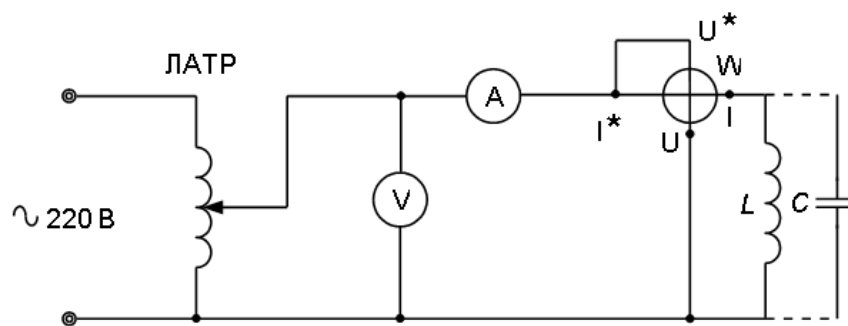


Рисунок 2.10 – Схема для определения параметров L и C

При подключении ваттметра необходимо обратить внимание на соответствие напряжения цепи и предела измерений ваттметра по напряжению. Цепь подключают к сети через автотрансформатор. Результаты измерений и вычислений занести в таблицу 2.1.

Наименование электроприемника	№ опыта	Измерено			Результаты вычислений					
		U	I	P	z	r	x	$\cos \varphi$	L	C
		B	A	$Вт$	$Ом$	$Ом$	$Ом$	-	$Гн$	$мкФ$
Катушка индуктивности	1									-
	2									-
	3									-
Конденсатор	1									-
	2									-
	3									-

Таблица 2.1 - Результаты измерений и вычислений

2. Собрать схему с последовательным соединением R, L и C (рис. 2.11). В качестве активного сопротивления используется регулировочный реостат R, а в качестве емкости C – батарея конденсаторов.

Вольтметром V1 измеряют входное (общее) напряжение цепи, а вольтметром V2 с помощью щупов поочередно измеряют падение напряжения на активном сопротивлении R (в точках а и б), на индуктивности L (в точках в и г) и емкости C (в точках г и д).

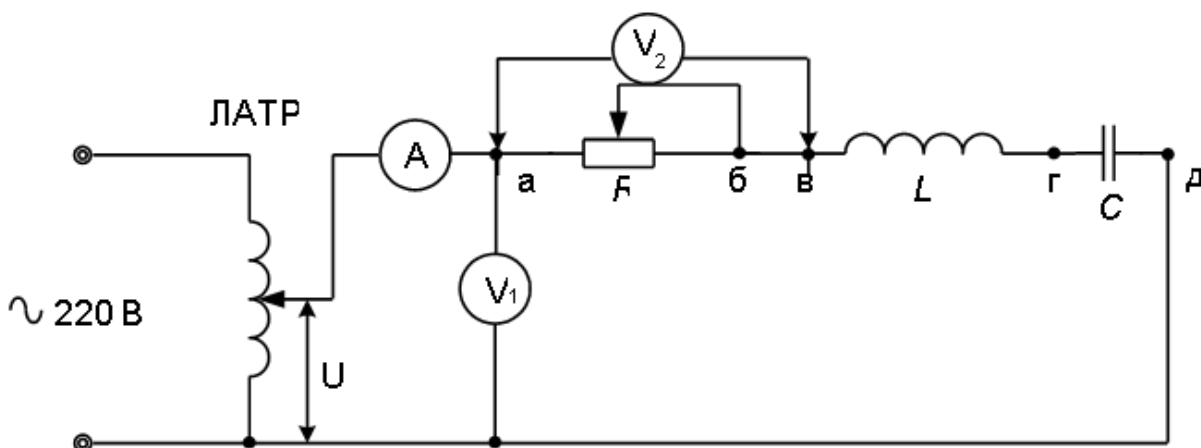


Рисунок 2.11 – Схема с последовательным соединением R, L и C

Измерения необходимо выполнять для трех режимов:

- 1) $U_L > U_C$; 2) $U_L < U_C$; 3) $U_L = U_C$.

Для каждого из режимов выполнить расчеты и вместе с результатами измерений занести в таблицу 2.2. По результатам расчетов для каждого из режимов построить векторную диаграмму напряжений, для чего необходимо выбрать масштаб напряжения m_U таким образом, чтобы вектор напряжения цепи U был примерно равен 8 – 12 см.

Таблица 2.2 – Результаты измерений и вычислений

№ опыта	Измеренные величины					Вычисленные величины			
	U	I	U_R	U_L	U_C	$\cos \varphi$	S	P	Q
	B	A	B	B	B	-	BA	Bm	BAp
1									
2									

Внимание! При резонансе напряжений ток цепи определяется активным сопротивлением R , поэтому амперметр может зашкаливать. В этом случае необходимо подобрать амперметр с несколькими пределами измерений и при резонансе переключить его на больший предел по току.

Содержание отчета:

Отчет должен содержать:

1. Название работы;
2. Цель работы;
3. Краткие теоретические сведения;
4. Описание используемого оборудования и материалов;
5. Порядок выполнения работы;
6. Вычисления и обработка результатов;
7. Выводы.

Контрольные вопросы:

1. Что понимают под активным сопротивлением и как может быть определена его величина?
2. Что понимают под индуктивностью и как она определяется?
3. Как и почему изменяется индуктивность при введении в катушку стального сердечника?
4. Что понимают под емкостью и как она определяется?
5. Что называют угловой частотой ω ?
6. По каким формулам определяют r ; x_L ; x_C и Z цепи переменного тока?
7. Каковы основные соотношения и векторные диаграммы в цепях с активной, индуктивной и емкостной нагрузкой?
8. При каких условиях возникает резонанс напряжений?

9. Чему равен коэффициент мощности $\cos \varphi$ при различных условиях и как он определяется?

Список литературы, рекомендованный к использованию по данной теме:

1. Данилов М.И. Инженерные системы зданий и сооружений (электроснабжение с основами электротехники) [Электронный ресурс] : учебное пособие / М.И. Данилов, И.Г. Романенко, С.С. Ястребов. — Электрон. текстовые данные. — Ставрополь: Северо-Кавказский федеральный университет, 2015. — 118 с. — 2227-8397. — Режим доступа: <http://www.iprbookshop.ru/63086.html>

2. Данилов М.И. Инженерные системы зданий и сооружений (электроснабжение с основами электротехники) [Электронный ресурс] : лабораторный практикум / М.И. Данилов, И.Г. Романенко, С.С. Ястребов. — Электрон. текстовые данные. — Ставрополь: Северо-Кавказский федеральный университет, 2015. — 135 с. — 2227-8397. — Режим доступа: <http://www.iprbookshop.ru/63085.html>

3. Данилов, М. И. Инженерные системы зданий и сооружений (электроснабжение с основами электротехники) [Электронный ресурс] : учебное пособие (курс лекций) / М. И. Данилов, И. Г. Романенко. — Электрон. текстовые данные. — Ставрополь : Северо-Кавказский федеральный университет, 2015. — 223 с. — 2227-8397. — Режим доступа: <http://www.iprbookshop.ru/63087.html>

4. Семенова Н.Г. Электроснабжение с основами электротехники. Часть 1 [Электронный ресурс] : учебное пособие / Н.Г. Семенова, А.Т. Раимова. — Электрон. текстовые данные. — Оренбург: Оренбургский государственный университет, ЭБС АСВ, 2016. — 142 с. — 978-5-7410-1559-9. — Режим доступа: <http://www.iprbookshop.ru/69976.html>

5. Гордеев-Бургвиц М.А. Общая электротехника и электроснабжение [Электронный ресурс] : учебное пособие / М.А. Гордеев-Бургвиц. — Электрон. текстовые данные. — М. : Московский государственный

строительный университет, Ай Пи Эр Медиа, ЭБС АСВ, 2017. — 470 с. — 978-5-7264-1602-1. — Режим доступа: <http://www.iprbookshop.ru/65651.html>

6. Тихонов А.Ф. Электропривод строительного механизированного инструмента [Электронный ресурс] : учебное пособие / А.Ф. Тихонов, В.Н. Батуев, А.Н. Дроздов. — Электрон. текстовые данные. — М. : Московский государственный строительный университет, Ай Пи Эр Медиа, ЭБС АСВ, 2017. — 244 с. — 978-5-7264-1520-8. — Режим доступа: <http://www.iprbookshop.ru/64540.html>

7. Конюхова Е.А. Электроснабжение [Электронный ресурс]: учебник для вузов/ Конюхова Е.А.— Электрон. текстовые данные.— М.: Издательский дом МЭИ, 2014.— 510 с.— Режим доступа: <http://www.iprbookshop.ru/33222>.— ЭБС «IPRbooks», по паролю

8. Электроснабжение строительных площадей [Электронный ресурс]: методические указания/ — Электрон. текстовые данные.— СПб.: Санкт-Петербургский государственный архитектурно-строительный университет, ЭБС АСВ, 2014.— 35 с.— Режим доступа: <http://www.iprbookshop.ru/33305>.— ЭБС «IPRbooks», по паролю

Лабораторная работа №3

Тема: Электрическая цепь синусоидального тока при параллельном включении активного и реактивных сопротивлений

Цель работы: экспериментальная проверка зависимости активного и реактивных сопротивлений от частоты, а также соотношений между напряжением, сопротивлениями, проводимостями и токами в цепи с параллельно включенными активным сопротивлением, катушкой индуктивности и конденсатором.

Формируемые компетенции:

Код	Формулировка
ОПК-1	Способен решать задачи профессиональной деятельности на основе использования теоретических и практических основ естественных и технических наук, а также математического аппарата;
ОПК-3	Способен принимать решения в профессиональной сфере, используя теоретические основы и нормативную базу строительства, строительной индустрии и жилищно-коммунального хозяйства

Теоретическая часть:

При параллельном включении активного сопротивления, катушки индуктивности и конденсатора (рис. 3.1) на все три элемента электрической цепи подаётся одно и то же напряжение u . Мгновенное значение тока i в неразветвлённой части цепи равно сумме мгновенных значений токов резистора i_r , катушки i_k и конденсатора i_c :

$$i = i_r + i_k + i_c$$

Соответствующее равенство справедливо для комплексов токов:

$$\dot{I} = \dot{I}_r + \dot{I}_k + \dot{I}_c$$

Комплексы токов определяются комплексом напряжения \dot{U} и комплексными сопротивлениями соответствующих элементов цепи:

$$\dot{I}_r = \dot{U}/r, \dot{I}_k = \dot{U}/Z_k, \dot{I}_c = \dot{U}/Z_c$$

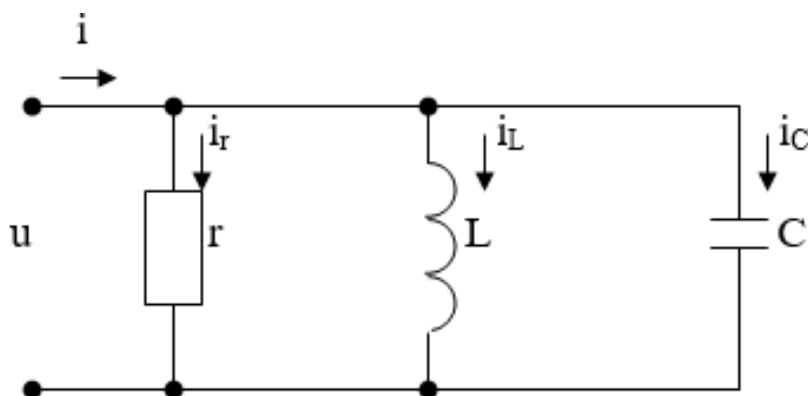


Рисунок 3.1 – Параллельное включение активного сопротивления, катушки индуктивности и конденсатора

Комплексное сопротивление резистора равно его активному сопротивлению r , комплексное сопротивление катушки индуктивности учитывает её активное сопротивление r_k и индуктивность L : $Z_k = r_k + j\omega L = r_k + jx_L$.

При расчёте цепей с параллельно включёнными элементами удобнее пользоваться не сопротивлениями, а проводимостями:

$$Y_r = 1/r = g_r,$$

$$Y_k = 1/Z_k = 1/(r_k + j\omega L) = r/(r^2 + x_L^2) - jx_L/(r^2 + x_L^2) = g_k - jb_k$$

Комплексная проводимость конденсатора с учётом проводимости изоляции между обкладками g_c :

$$Y_c = g_c + j\omega C = g_c + jb_c$$

$$\dot{I} = \dot{U}[(g_r + g_k + g_c) + j(b_c - b_k)] = \dot{U}Y$$

Ток, протекающий через катушку индуктивности, можно представить в виде двух составляющих: активной $\dot{I}_{ак} = \dot{U}g_k$, по фазе, совпадающей с напряжением, и реактивной $\dot{I}_L = -j\dot{U}b_L$, отстающей по фазе от напряжения на 90° .

Ток, протекающий через конденсатор, также можно представить в виде суммы активной $I_{ac} = \dot{U}g_c$ и реактивной $I_{pc} = j\dot{U}b_c$ составляющих; реактивная составляющая опережает по фазе напряжение на 90° . Схема замещения при замене сопротивлений проводимостями имеет вид, изображённый на рис.3.2.

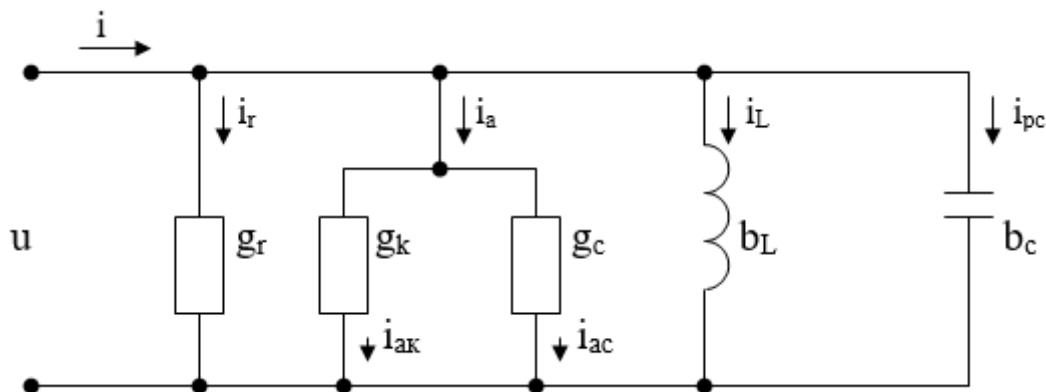


Рисунок 3.2 – Схема замещения

Вид векторных диаграмм напряжения и токов рассматриваемой схемы зависит от соотношения проводимостей b_k и b_c (рис.3.3).

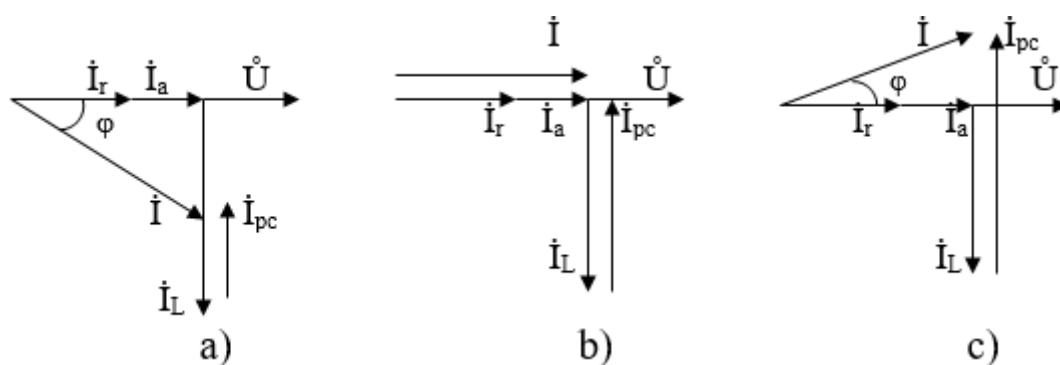


Рисунок 3.3 – Векторная диаграмма

Если $b_L > b_C$, то ток через индуктивность больше, чем через ёмкость, и ток в неразветвленной части цепи по фазе отстаёт от напряжения (рис 4.3а). Если $b_L < b_C$, то ток через индуктивность меньше, чем ток через ёмкость, а ток в неразветвленной части цепи по фазе опережает напряжение (рис.3.3с).

При равенстве индуктивной и ёмкостной проводимостей величина тока в неразветвленной части цепи определяется только суммой активных

проводимостей $g_r + g_k + g_c = g$, при этом ток по фазе совпадает с напряжением (рис.4.3b):

$$I = \dot{U}g.$$

Векторная диаграмма, изображённая на рис.4.3b соответствует режиму резонанса токов, в этом режиме токи через индуктивность и через ёмкость равны по величине и противоположны по фазе, в неразветвлённой части цепи ток принимает минимальное значение.

Перечень используемого оборудования:

Комплект типового лабораторного оборудования «Теоретические основы электротехники ТОО1-Н-Р»

Указание по технике безопасности:

Указания по технике безопасности при выполнении лабораторных работ приведены в приложение А.

Указания по выполнению лабораторной работы:

1. Детально ознакомившись с основными теоретическими положениями, собрать схему, изображённую на рис.3.4.

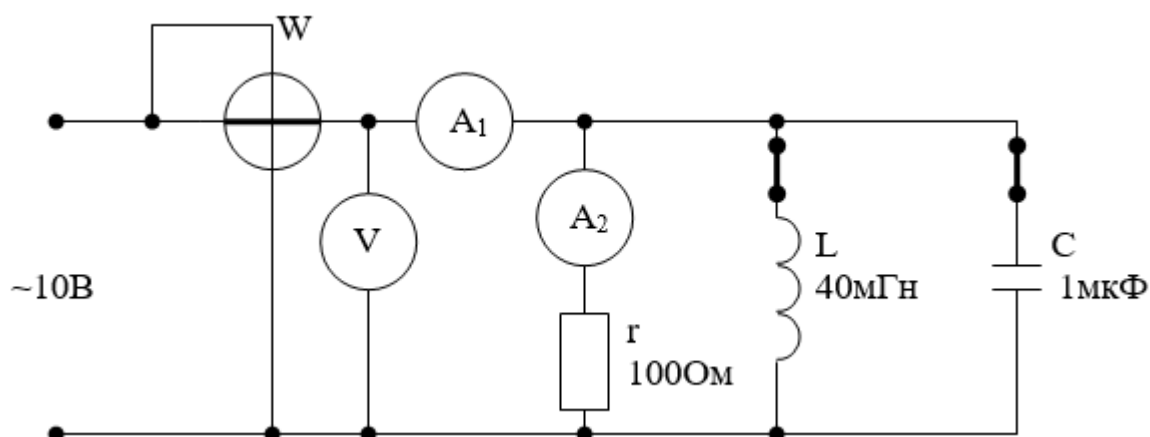


Рисунок 3.4 – Схема с параллельным соединением R, L и C

Установить пределы измерений: вольтметра – 20В, амперметров – 200мА.

Подать напряжение питания и установить частоту f_0 , при которой в неразветвлённой части цепи ток примет минимальное значение. Значение частоты f_0 занести в таблицу 3.1.

2. Убрать перемычки в цепи катушки и конденсатора, по показаниям амперметра и вольтметра или амперметра и ваттметра проверить сопротивление и вычислить проводимость резистора.

$$r=U/I=P/I^2, g_r=1/r=I/U=P/U^2.$$

3. Разорвать цепь резистора и установить перемычку в цепи катушки, по показаниям приборов вычислить сопротивления и проводимости катушки.

$$r=P/I^2, z_k=U/I, x_L=\sqrt{(z_k^2-r^2)},$$

$$g_k=P/U^2, y_k=I/U, b_L=\sqrt{(y_k^2-g_k^2)}.$$

4. Разорвать цепь катушки и установить перемычку в цепи конденсатора, используя формулы, аналогичные формулам п.3, по показаниям приборов вычислить сопротивления и проводимости конденсатора. Вычисленные значения сопротивлений и проводимостей занести в таблицу 3.1.

Таблица 3.1

f_0 , Гц	Резистор		Катушка					Конденсатор					g, См
	r, Ом	g_r , См	r_k , Ом	g_k , См	x_L , Ом	b_L , См	L, Гн	r_c , Ом	g_c , См	x_c , Ом	b_c , См	C, мкФ	

5. Установить все перемычки, подключить амперметр А2, при частоте f_0 измерить потребляемую мощность, напряжение, ток в неразветвлённой части цепи и токи отдельных ветвей. Результаты замеров занести в таблицу 3,2.

6. Вычислить значения активных и реактивных составляющих токов через катушку и через конденсатор и коэффициент мощности, пользуясь выражениями:

$$I_{ak}=g_k U, I_{ac}=g_c U, I_a=I_{ak}+I_{ac}, I_L=\sqrt{(I_k^2-I_{ak}^2)}, I_{pc}=\sqrt{(I_c^2-I_{ac}^2)},$$

$$\cos\varphi=(I_r+I_{ak}+I_{ac})/I.$$

Результаты вычислений занести в таблицу 3.2.

Таблица 3.2

f, Гц	U, В	I, мА	I _r , мА	I _k , мА	I _c , мА	P, мВт	y, См	b, См	I _a , мА	I _L , мА	I _{pc} , мА	cosφ
f ₁ =												
f ₀ =												
f ₂ =												

7. При частотах $f_1=f_0-200$ Гц и $f_2=f_0+200$ Гц произвести те же измерения и вычисления, что и при частоте f_0 , результаты измерений и вычислений занести в таблицу 4.2. При выполнении расчётов не следует забывать, что сопротивления и проводимости индуктивности и ёмкости зависят от частоты.

8. По результатам измерений и вычислений построить векторные диаграммы, аналогичные представленным на рис.2.3.

Содержание отчета:

Отчет должен содержать:

1. Название работы;
2. Цель работы;
3. Краткие теоретические сведения;
4. Описание используемого оборудования и материалов;
5. Порядок выполнения работы;
6. Вычисления и обработка результатов;
7. Выводы.

Контрольные вопросы:

1. Как определить активную и реактивную проводимости катушки, если известны её активное и индуктивное сопротивления?
2. Как зависят реактивные проводимости катушки индуктивности и конденсатора от частоты?
3. Как определить активную проводимость катушки индуктивности или конденсатора, пользуясь показаниями ваттметра, амперметра и вольтметра?
4. Как определить полную проводимость участка электрической цепи по показаниям электроизмерительных приборов?
5. Как отличаются по фазе приложенное напряжение и ток, протекающий по катушке индуктивности? через конденсатор?
6. Почему и как изменится ток через конденсатор (через катушку индуктивности) при увеличении частоты приложенного напряжения?
7. В какой электрической цепи может возникнуть режим резонанса токов? Каково условие его возникновения? Поясните физическую сущность режима резонанса токов.

Список литературы, рекомендованный к использованию по данной теме:

1. Данилов М.И. Инженерные системы зданий и сооружений (электроснабжение с основами электротехники) [Электронный ресурс] : учебное пособие / М.И. Данилов, И.Г. Романенко, С.С. Ястребов. — Электрон. текстовые данные. — Ставрополь: Северо-Кавказский федеральный университет, 2015. — 118 с. — 2227-8397. — Режим доступа: <http://www.iprbookshop.ru/63086.html>
2. Данилов М.И. Инженерные системы зданий и сооружений (электроснабжение с основами электротехники) [Электронный ресурс] : лабораторный практикум / М.И. Данилов, И.Г. Романенко, С.С. Ястребов. — Электрон. текстовые данные. — Ставрополь: Северо-Кавказский

федеральный университет, 2015. — 135 с. — 2227-8397. — Режим доступа: <http://www.iprbookshop.ru/63085.html>

3. Данилов, М. И. Инженерные системы зданий и сооружений (электроснабжение с основами электротехники) [Электронный ресурс] : учебное пособие (курс лекций) / М. И. Данилов, И. Г. Романенко. — Электрон. текстовые данные. — Ставрополь : Северо-Кавказский федеральный университет, 2015. — 223 с. — 2227-8397. — Режим доступа: <http://www.iprbookshop.ru/63087.html>

4. Семенова Н.Г. Электроснабжение с основами электротехники. Часть 1 [Электронный ресурс] : учебное пособие / Н.Г. Семенова, А.Т. Раимова. — Электрон. текстовые данные. — Оренбург: Оренбургский государственный университет, ЭБС АСВ, 2016. — 142 с. — 978-5-7410-1559-9. — Режим доступа: <http://www.iprbookshop.ru/69976.html>

5. Гордеев-Бургвиц М.А. Общая электротехника и электроснабжение [Электронный ресурс] : учебное пособие / М.А. Гордеев-Бургвиц. — Электрон. текстовые данные. — М. : Московский государственный строительный университет, Ай Пи Эр Медиа, ЭБС АСВ, 2017. — 470 с. — 978-5-7264-1602-1. — Режим доступа: <http://www.iprbookshop.ru/65651.html>

6. Тихонов А.Ф. Электропривод строительного механизированного инструмента [Электронный ресурс] : учебное пособие / А.Ф. Тихонов, В.Н. Батуев, А.Н. Дроздов. — Электрон. текстовые данные. — М. : Московский государственный строительный университет, Ай Пи Эр Медиа, ЭБС АСВ, 2017. — 244 с. — 978-5-7264-1520-8. — Режим до-ступа: <http://www.iprbookshop.ru/64540.html>

7. Конюхова Е.А. Электроснабжение [Электронный ресурс]: учебник для вузов/ Конюхова Е.А.— Электрон. текстовые данные.— М.: Издательский дом МЭИ, 2014.— 510 с.— Режим доступа: <http://www.iprbookshop.ru/33222>.— ЭБС «IPRbooks», по паролю

8. Электроснабжение строительных площадей [Электронный ресурс]: методические указания/ — Электрон. текстовые данные.— СПб.: Санкт-

Петербургский государственный архитектурно-строительный университет,
ЭБС АСВ, 2014.— 35 с.— Режим доступа:
<http://www.iprbookshop.ru/33305>.— ЭБС «IPRbooks», по паролю

Лабораторная работа №4

Тема: Исследование трехфазной системы при соединении потребителей звездой

Цель работы: Ознакомиться опытным путем с особенностями соединения звездой приемников электрической энергии в цепи трехфазного тока. Исследовать режимы равномерной и неравномерной нагрузок, а также работу системы при обрыве одной из фаз. Получить практические навыки расчета и испытания трехфазных цепей, а также построения векторных диаграмм.

Формируемые компетенции:

Код	Формулировка
ОПК-1	Способен решать задачи профессиональной деятельности на основе использования теоретических и практических основ естественных и технических наук, а также математического аппарата;
ОПК-3	Способен принимать решения в профессиональной сфере, используя теоретические основы и нормативную базу строительства, строительной индустрии и жилищно-коммунального хозяйства

Теоретическая часть:

Трехфазной системой электрических цепей называется система, состоящая из трех однофазных электрических цепей, в каждой из которых действуют синусоидальные э.д.с. одинаковой частоты, но сдвинутые друг относительно друга на $\frac{1}{3}$ периода (120°) и создаваемые общим (трехфазным) источником электрической энергии.

Отдельные электрические цепи, входящие в состав трехфазной системы, называют *фазами*. Если э.д.с. каждой из фаз равны по величине, а

полные сопротивления нагрузок всех трех фаз по величине и характеру нагрузки (по величине и знаку фазового сдвига) одинаковы, то такой режим называют *симметричным*. Невыполнение данных условий является причиной *несимметричного* режима. Нагрузка трехфазных цепей редко бывает симметричной, как правило, она в той или иной степени несимметрична из-за наличия однофазных потребителей.

Трехфазные генераторы создают симметричную систему э.д.с., поэтому несимметричный режим возникает из-за несимметричной нагрузки фаз. Если концы обмоток фаз синхронного генератора или трансформатора соединить вместе звездой, а к началам присоединить провода, идущие к приемникам электрической энергии, которые тоже соединить звездой, то получим трехфазную систему (рис. 1). Провод, соединяющий нулевые точки источника и потребителя называется нулевым. Такую систему называют *четырёхпроводной*. В цепях трехфазного тока независимо от способа соединения обмоток генератора и потребителей различают напряжения – линейные U_L и фазные U_ϕ , а также токи – линейные I_L и фазные I_ϕ . Напряжение между линейным и нулевым проводом называется *фазным*, а между линейными проводами – *линейным*. Токи, протекающие в линейных проводах, называют *линейными*, а протекающие в фазах нагрузки или источника – *фазными*. В схеме (рис. 4.1) линейные токи равны фазным, т.е. линейный ток одновременно является и фазным. При равномерной нагрузке $U_L = \sqrt{3}U_\phi$, если схема соединения - звезда.

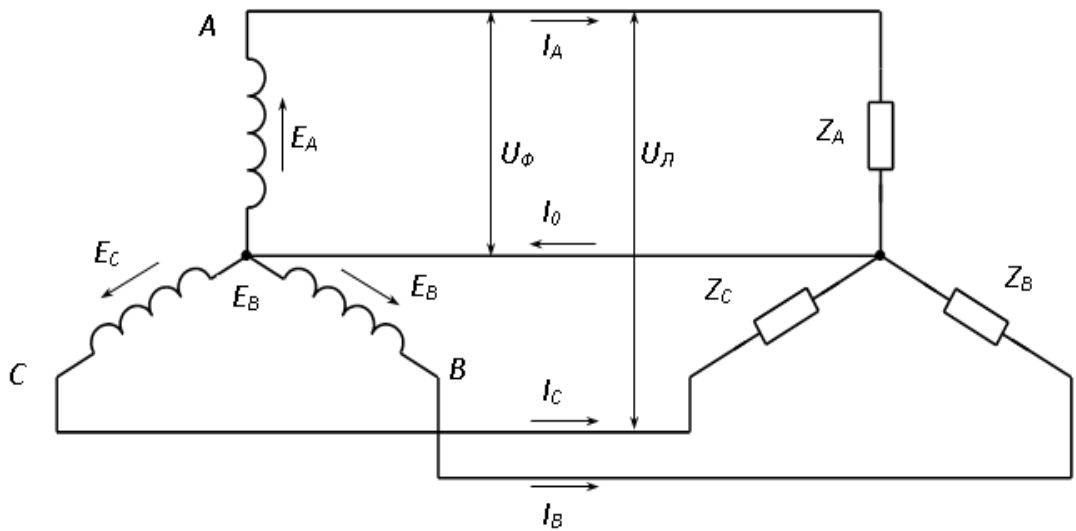


Рисунок 4.1 – Схема трехфазной четырехпроводной цепи при соединении звездой

При неравномерной нагрузке фаз в схеме с нулевым проводом (рис. 4.1), в нулевом проводе появляется ток, величина которого определяется по первому закону Кирхгофа:

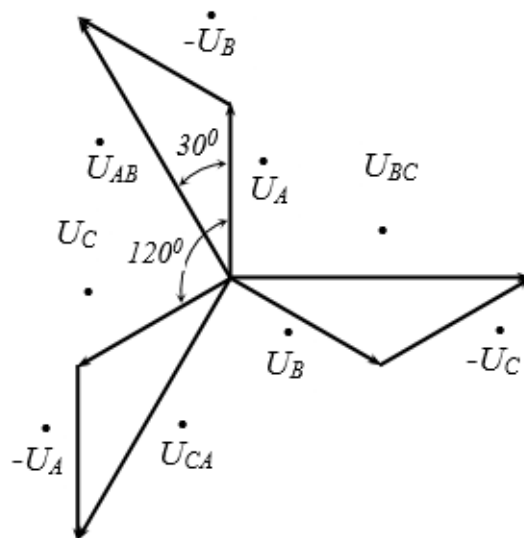


Рисунок 4.2 – Векторная диаграмма напряжений при соединении звездой

$$\dot{I}_0 = \dot{I}_A + \dot{I}_B + \dot{I}_C$$

Наличие тока в нулевом проводе вызывает незначительное падение напряжения в нем, которым можно пренебречь и считать, что между нулевой точкой источника и приемника разность потенциалов отсутствует.

На рис. 4.2 показано графическое определение линейных напряжений с помощью векторной диаграммы. Отложим для произвольного момента времени комплексы фазных напряжений, сдвинутые по фазе на 120° .

$$\dot{U}_{AB} = \dot{U}_A - \dot{U}_B ,$$

$$\dot{U}_{BC} = \dot{U}_B - \dot{U}_C ,$$

$$\dot{U}_{CA} = \dot{U}_C - \dot{U}_A ,$$

Для получения линейных напряжений сложим геометрически векторы \dot{U}_A , \dot{U}_B и \dot{U}_C с векторами $-\dot{U}_B$, $-\dot{U}_C$, $-\dot{U}_A$, которые равны соответственно \dot{U}_B , \dot{U}_C , \dot{U}_A , но противоположно направлены.

Векторная диаграмма линейных напряжений также может быть получена из векторной диаграммы фазных напряжений (рис. 3). Таким образом, звезда линейных напряжений опережает звезду фазных на 30° . Найдем соотношение между фазными и линейными напряжениями, учитывая, что все напряжения симметричны:

$$\dot{U}_A = \dot{U}_B = \dot{U}_C = \dot{U}_\Phi$$

$$\dot{U}_{AB} = \dot{U}_{BC} = \dot{U}_{CA} = \dot{U}_\Delta .$$

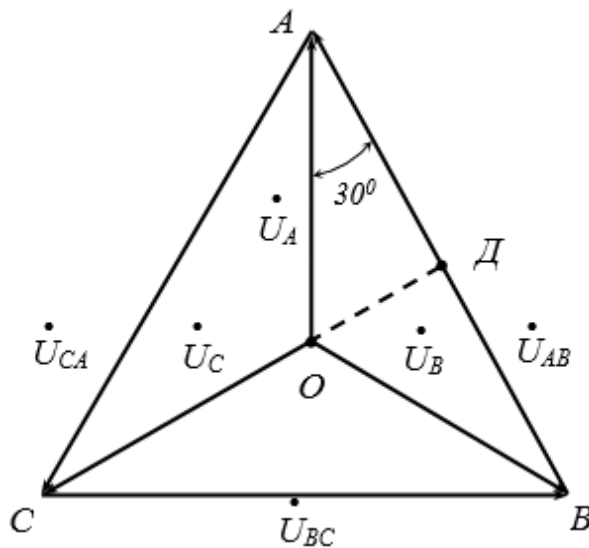


Рисунок 4.3 – Векторная диаграмма напряжений при соединении звездой

Из прямоугольного треугольника ОАД имеем:

$$\begin{aligned}\frac{U_{\text{Л}}}{2} &= \frac{U_{\text{AB}}}{2} = U_{\text{A}} \cdot \cos 30^\circ = \\ &= U_{\Phi} \cdot \cos 30^\circ = U_{\Phi} \frac{\sqrt{3}}{2}, \\ U_{\text{Л}} &= \sqrt{3}U_{\Phi}\end{aligned}$$

Фазные токи приемников определяются так же, как и в однофазных цепях:

$$\begin{aligned}\dot{I}_{\text{A}} &= \frac{\dot{U}_{\text{A}}}{z_{\text{A}}} = \frac{\dot{U}_{\text{A}}}{\sqrt{r_{\text{A}}^2 + x_{\text{A}}^2}}; \\ \dot{I}_{\text{B}} &= \frac{\dot{U}_{\text{B}}}{z_{\text{B}}} = \frac{\dot{U}_{\text{B}}}{\sqrt{r_{\text{B}}^2 + x_{\text{B}}^2}}; \\ \dot{I}_{\text{C}} &= \frac{\dot{U}_{\text{C}}}{z_{\text{C}}} = \frac{\dot{U}_{\text{C}}}{\sqrt{r_{\text{C}}^2 + x_{\text{C}}^2}},\end{aligned}$$

Углы сдвига между напряжениями и токами фаз можно определить из формул:

$$\cos \varphi_{\text{A}} = \frac{r_{\text{A}}}{z_{\text{A}}}; \quad \cos \varphi_{\text{B}} = \frac{r_{\text{B}}}{z_{\text{B}}}; \quad \cos \varphi_{\text{C}} = \frac{r_{\text{C}}}{z_{\text{C}}}.$$

Если приемники обладают чисто активными сопротивлениями, то $z_{\text{A}} = r_{\text{A}}$, $z_{\text{B}} = r_{\text{B}}$, $z_{\text{C}} = r_{\text{C}}$, а углы сдвига между токами и напряжениями во всех трех фазах будут нулевыми. На рис. 4 представлена топографическая диаграмма напряжений и токов при активной несимметричной нагрузке.

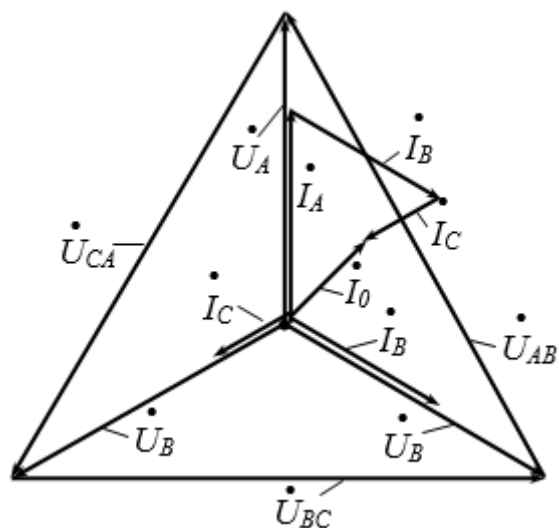


Рисунок 4.4 – Векторная диаграмма напряжений и токов четырехпроводной цепи при активной несимметричной нагрузке фаз

Ток нулевого провода $\dot{I}_0 = \dot{I}_A + \dot{I}_B + \dot{I}_C$

Сечение нулевого провода зависит от степени несимметрии нагрузки фаз, но обычно его принимают равным 50% от сечения линейного провода.

При наличии нейтрали (нулевого провода) напряжения на фазах приемников остаются неизменными и равными фазным напряжениям источника даже при неравномерной нагрузке, если пренебречь сопротивлением проводов линии и нулевого провода. Предельным случаем неравномерной нагрузки фаз в четырехпроводной системе трехфазного приемника, включенного звездой, можно считать обрыв одной из фаз. Например, если фаза *A* будет оборвана, то не будет напряжения и тока у потребителя, включенного в эту фазу, а в оставшихся под напряжением фазах режим работы не изменится. Что касается нулевого провода, то если до обрыва одной из фаз ток был равен $\dot{I}_0 = \dot{I}_A + \dot{I}_B + \dot{I}_C$ (рис. 4.4), то теперь он изменится и будет определяться по первому закону Кирхгофа: $\dot{I}_0 + \dot{I}_B + \dot{I}_C = 0$, откуда $-\dot{I}_0 = \dot{I}_B + \dot{I}_C$ (рис. 4.5)

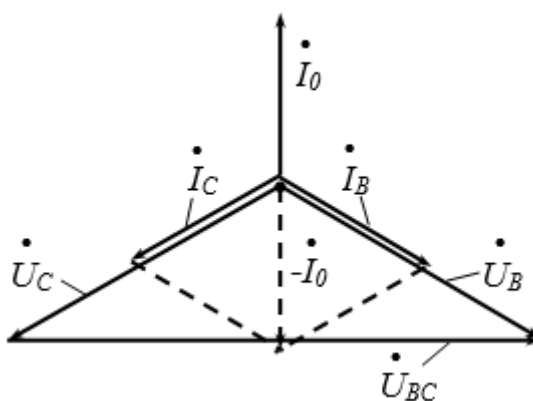


Рисунок 4.5 – Векторная диаграмма токов и напряжений при обрыве фазы А

При обрыве или отсутствии в схеме нулевого провода энергетические соотношения в этой цепи изменятся.

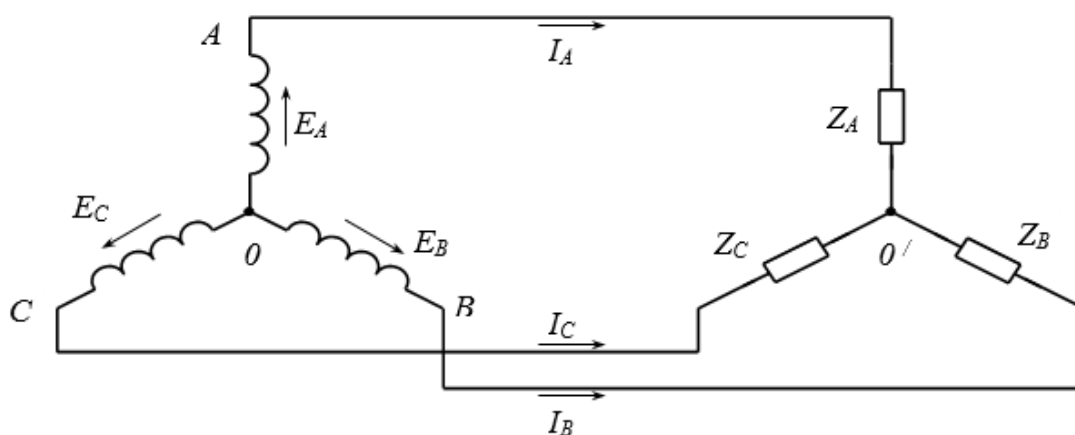


Рисунок 4.6 – Схема трехпроводной цепи трехфазного тока

При симметричной нагрузке в трехпроводной трехфазной системе (рис. 4.6) напряжение между нулевыми точками источника и приемника равно нулю и каждую фазу системы можно рассматривать как замкнутый контур.

При неравномерной нагрузке и отсутствии нулевого провода фазные напряжения будут изменяться прямо пропорционально сопротивлениям фаз. Если бы система была четырехпроводной, то по нулевому проводу протекал бы ток I_0 и таким образом практически выравнивались бы фазные напряжения. На рис. 4.7 изображена векторная диаграмма напряжений и

токов при неравномерной нагрузке всех трех фаз и отсутствии нулевого провода.

Треугольник линейных напряжений остается таким же, а звезда фазных напряжений и точка O' могут быть легко получены методом засечек из вершин линейных напряжений.

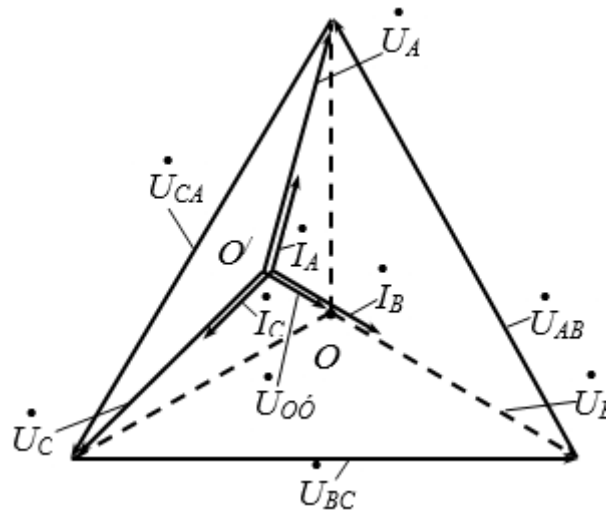


Рисунок 4.7 – Векторная диаграмма токов и напряжений при неравномерной нагрузке и отсутствие нулевого провода

Если одна из фаз, например, А, оборвется или все потребители этой фазы будут выключены, то при отсутствии нулевого провода оставшиеся под напряжением фазы В и С окажутся включенными последовательно. Фазные токи \dot{I}_B и \dot{I}_C , протекающие через последовательно включенные сопротивления приемника, в этом случае будут одинаковыми, а фазные напряжения будут пропорциональны сопротивлениям фаз (рис. 4.8). Поэтому на векторной диаграмме точка O' переместится на вектор линейного напряжения U_{BC} и будет делить его на части, равные фазным напряжениям U_B и U_C (в нашем случае $U_B = U_C$)

$$\dot{U}_C = \dot{U}_B = \frac{1}{2} \dot{U}_L = \frac{1}{2} \sqrt{3} \dot{U}_\phi = 0,87 \dot{U}_\phi$$

Напряжение фазы А возрастет:

$$\dot{U}_A = \dot{U}_{AB} \cdot \cos 30^\circ = \sqrt{3} \dot{U}_\phi \cdot \frac{\sqrt{3}}{2} = 1,5 \dot{U}_\phi$$

Поэтому в четырехпроводных цепях на нулевой провод не ставят предохранитель, т.к. его перегорание изменяет распределение напряжений фаз.

При коротком замыкании какой-либо фазы, например, C , нулевая точка O' приобретает потенциал линейного провода BC , а фазы A и B оказываются под линейным напряжением. Векторная диаграмма для этого случая представлена на рис. 4.9. Точка O' перемещается в точку C .

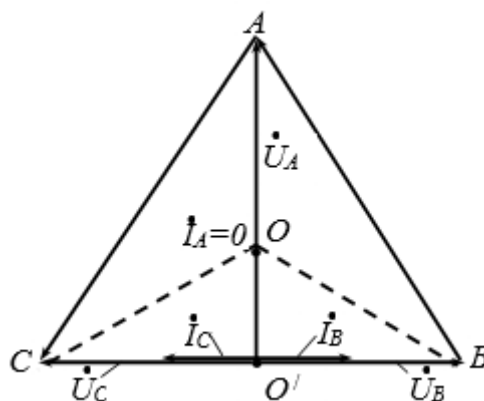


Рисунок 4.8 – Векторная диаграмма токов и напряжений при обрыве фазы в схеме без нулевого провода

Напряжения фаз A и B становятся равными линейным (рис. 4.9):

$$U_A = U_{CA} = U_L = U_\phi \cdot \sqrt{3},$$

$$U_B = U_{BC} = U_L = U_\phi \cdot \sqrt{3},$$

$$U_C = 0.$$

Ток короткого замыкания фазы C распределяется на фазы B и A, т.е. $I_C = I_K = -(I_A + I_B)$. Таким образом, две фазы приемника оказываются под линейным напряжением, на которое они не рассчитаны, и они могут выйти из строя.

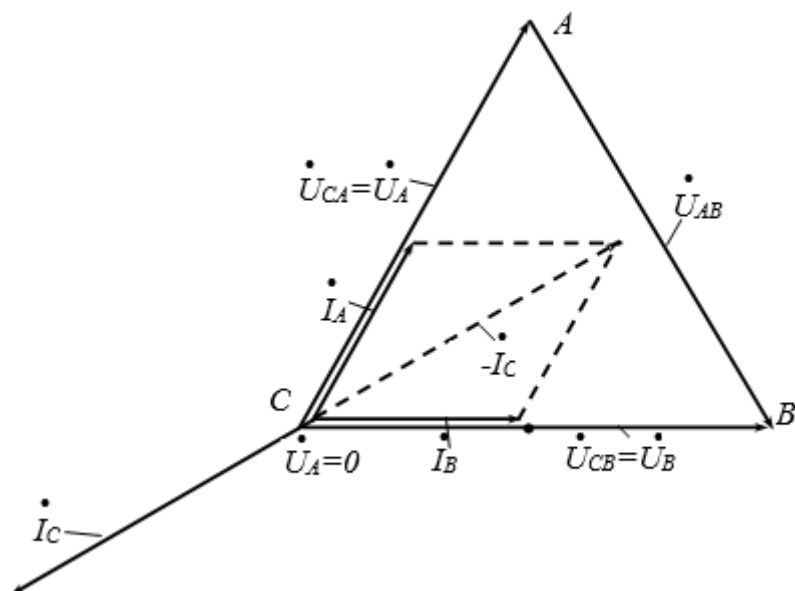


Рисунок 4.9 – Векторная диаграмма токов и напряжений при замыкании фазы С приёмника трёхпроводной системе

В цепи трехфазного тока активная мощность равна сумме активных мощностей фаз:

$$P = P_A + P_B + P_C = I_A \cdot U_A \cdot \cos \varphi_A + I_B \cdot U_B \cdot \cos \varphi_B + I_C \cdot U_C \cdot \cos \varphi_C$$

Для измерения мощности в четырехпроводной цепи можно использовать три однофазных ваттметра, суммируя их показания, или использовать однофазный ваттметр с переключением его поочередно во все три фазы. Этот метод может быть использован как при симметричной, так и при несимметричной нагрузке.

Перечень используемого оборудования:

Комплект типового лабораторного оборудования «Теоретические основы электротехники ТОЭ1-Н-Р»

Указание по технике безопасности:

Указания по технике безопасности при выполнении лабораторных работ приведены в приложение А.

Указания по выполнению лабораторной работы:

1. Ознакомиться с приборами, необходимыми для выполнения работы и записать их технические данные.
2. Собрать схему (рис. 4.10) для исследования четырехпроводной цепи при соединении звездой.
3. Произвести испытания при следующих условиях:
 - а) при равномерной нагрузке всех фаз ($R_A=R_B=R_C$), используя в качестве нагрузки фаз ламповые реостаты;
 - б) при неравномерной нагрузке фаз ламповыми реостатами (в одной фазе 4 лампы, во второй – 3 и в третьей – 2 лампы);
 - в) при обрыве фазы *A* (в одной фазе все лампы отключены, а в двух других – включены).
4. Собрать схему для исследования трехпроводной трехфазной цепи при соединении звездой (рис. 4.11).
5. Произвести испытания при следующих режимах работы:
 - а) равномерная нагрузка всех фаз ламповыми реостатами;
 - б) неравномерная нагрузка фаз (аналогично 4,б)
 - в) обрыв фазы (в одной фазе все лампы отключены, а в двух других – включены);

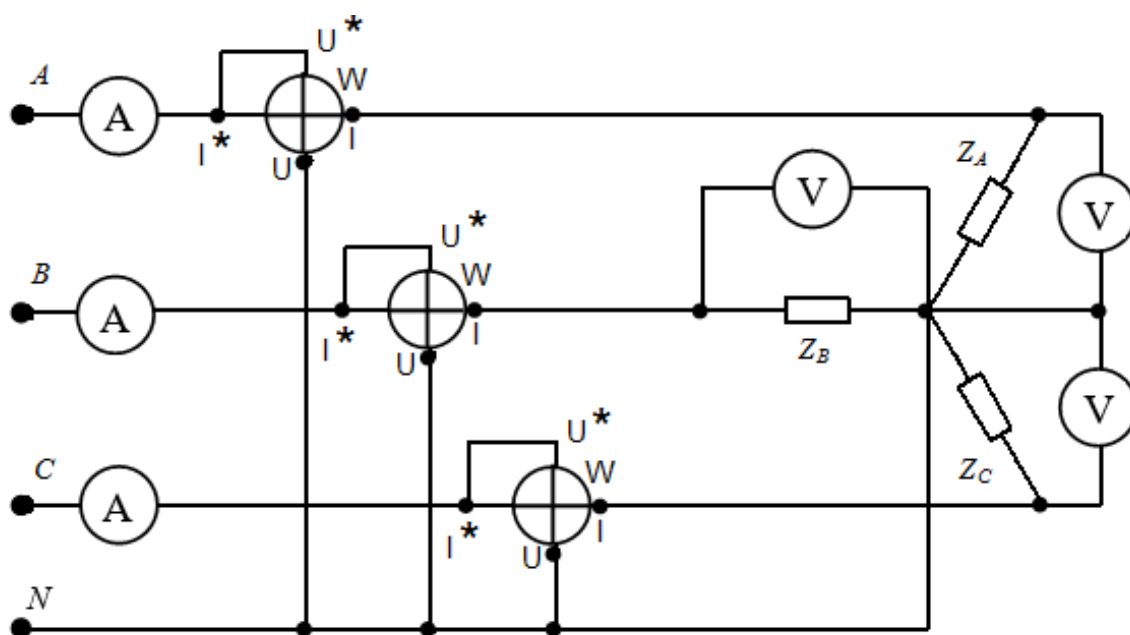


Рисунок 4.10 – Схема для исследования четырехпроводной трехфазной цепи при соединении звездой

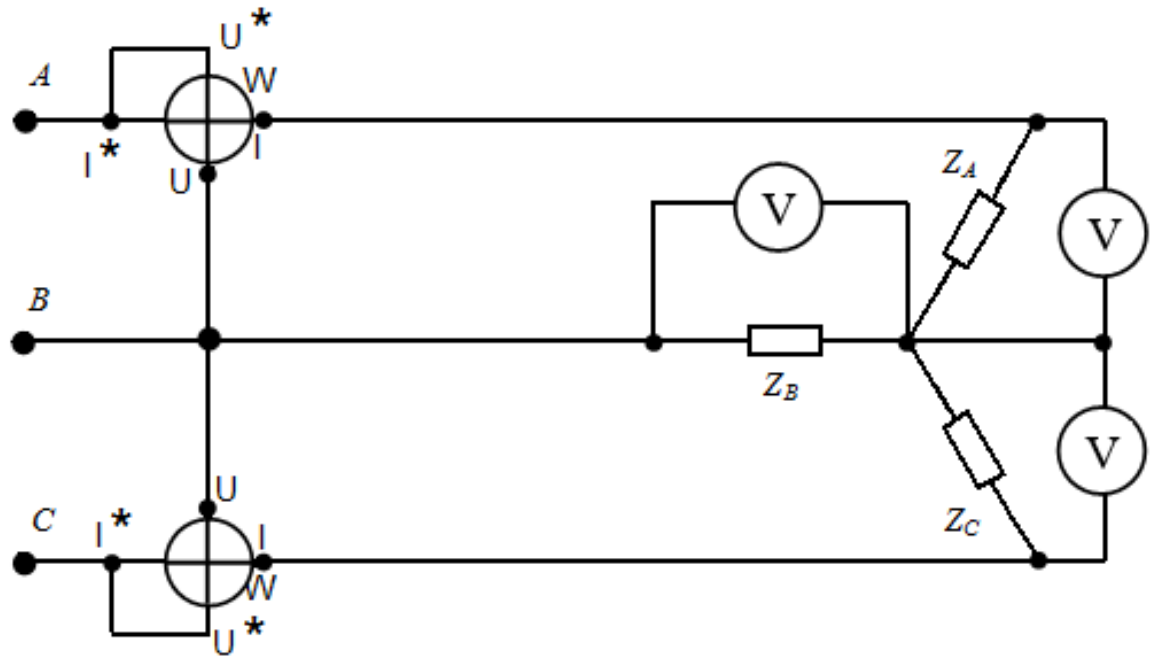


Рисунок 4.11 – Схема для исследования трехпроводной трехфазной цепи при соединении звездой

Показания приборов записать в таблицу 4.1.

Таблица 4.1 Результаты измерений и вычислений

Величины	Параметр	Режим работы						
		С нулевым проводом			Без нулевого провода			
		а	б	в	а	б	в	г
Измеренные величины	I_A, A							
	$P_A, Вт$							
	I_B, A							
	$P_B, Вт$							
	I_C, A							
	$P_C, Вт$							
	I_0, A							
	$U_A, В$							
	$U_B, В$							
	$U_C, В$							
	$U_{AB}, В$							
	$U_{BC}, В$							
	$U_{CA}, В$							
Вычисленные величины	$r_A, Ом$							
	$r_B, Ом$							
	$r_C, Ом$							
	$P_3, Вт$							
Величины, найденные из диаграмм	I_0, A				-	-	-	-
	$U_{00'}, В$							

Сопротивление нагрузки фаз вычислять по формулам:

$$r_A = \frac{U_A}{I_A}; \quad r_B = \frac{U_B}{I_B}; \quad r_C = \frac{U_C}{I_C}.$$

Мощность цепи определять по формулам:

$$P_3 = I_A \cdot U_A + I_B \cdot U_B + I_C \cdot U_C$$

$$P_3 = I_A \cdot U_{AC} + I_B \cdot U_{BC}$$

Ввиду того, что в данной лабораторной работе используется измерительный комплекс К505, все измерения и вычисления проводятся аналогично четырехпроводной схеме.

По результатам измерений построить в масштабе векторные диаграммы для всех рассмотренных случаев. Определить на векторных диаграммах I_0 и $U_{00'}$ и занести результаты в таблицу 4.1.

Содержание отчета:

Отчет должен содержать:

1. Название работы;
2. Цель работы;
3. Краткие теоретические сведения;
4. Описание используемого оборудования и материалов;
5. Порядок выполнения работы;
6. Вычисления и обработка результатов;
7. Выводы.

Контрольные вопросы:

1. Какое соединение называется соединением звездой?
2. Как строится векторная диаграмма токов и напряжений при симметричной нагрузке?
3. В каком случае отсутствует ток в нулевом проводе?
4. Почему на нулевой провод не ставят предохранитель?
5. Каковы особенности режима работы потребителей, соединенных звездой, при неравномерной нагрузке фаз систем с нулевым проводом?
6. Каковы особенности режима работы потребителей, соединенных звездой, при обрыве фазы систем с нулевым проводом или без него?
7. Как измеряют мощность трехфазного тока в четырехпроводной схеме?

Список литературы, рекомендованный к использованию по данной теме:

1. Данилов М.И. Инженерные системы зданий и сооружений (электроснабжение с основами электротехники) [Электронный ресурс] : учебное пособие / М.И. Данилов, И.Г. Романенко, С.С. Ястребов. — Электрон. текстовые данные. — Ставрополь: Северо-Кавказский

федеральный университет, 2015. — 118 с. — 2227-8397. — Режим доступа: <http://www.iprbookshop.ru/63086.html>

2. Данилов М.И. Инженерные системы зданий и сооружений (электроснабжение с основами электротехники) [Электронный ресурс] : лабораторный практикум / М.И. Данилов, И.Г. Романенко, С.С. Ястребов. — Электрон. текстовые данные. — Ставрополь: Северо-Кавказский федеральный университет, 2015. — 135 с. — 2227-8397. — Режим доступа: <http://www.iprbookshop.ru/63085.html>

3. Данилов, М. И. Инженерные системы зданий и сооружений (электроснабжение с основами электротехники) [Электронный ресурс] : учебное пособие (курс лекций) / М. И. Данилов, И. Г. Романенко. — Электрон. текстовые данные. — Ставрополь : Северо-Кавказский федеральный университет, 2015. — 223 с. — 2227-8397. — Режим доступа: <http://www.iprbookshop.ru/63087.html>

4. Семенова Н.Г. Электроснабжение с основами электротехники. Часть 1 [Электронный ресурс] : учебное пособие / Н.Г. Семенова, А.Т. Раимова. — Электрон. текстовые данные. — Оренбург: Оренбургский государственный университет, ЭБС АСВ, 2016. — 142 с. — 978-5-7410-1559-9. — Режим доступа: <http://www.iprbookshop.ru/69976.html>

5. Гордеев-Бургвиц М.А. Общая электротехника и электроснабжение [Электронный ресурс] : учебное пособие / М.А. Гордеев-Бургвиц. — Электрон. текстовые данные. — М. : Московский государственный строительный университет, Ай Пи Эр Медиа, ЭБС АСВ, 2017. — 470 с. — 978-5-7264-1602-1. — Режим доступа: <http://www.iprbookshop.ru/65651.html>

6. Тихонов А.Ф. Электропривод строительного механизированного инструмента [Электронный ресурс] : учебное пособие / А.Ф. Тихонов, В.Н. Батуев, А.Н. Дроздов. — Электрон. текстовые данные. — М. : Московский государственный строительный университет, Ай Пи Эр Медиа, ЭБС АСВ, 2017. — 244 с. — 978-5-7264-1520-8. — Режим доступа: <http://www.iprbookshop.ru/64540.html>

7. Конюхова Е.А. Электроснабжение [Электронный ресурс]: учебник для вузов/ Конюхова Е.А.— Электрон. текстовые данные.— М.: Издательский дом МЭИ, 2014.— 510 с.— Режим доступа: <http://www.iprbookshop.ru/33222>.— ЭБС «IPRbooks», по паролю

8. Электроснабжение строительных площадей [Электронный ресурс]: методические указания/ — Электрон. текстовые данные.— СПб.: Санкт-Петербургский государственный архитектурно-строительный университет, ЭБС АСВ, 2014.— 35 с.— Режим доступа: <http://www.iprbookshop.ru/33305>.— ЭБС «IPRbooks», по паролю

Лабораторная работа №5

Тема: Трехфазная цепь при соединении потребителей по схеме треугольник

Цель работы: Исследовать особенности работы трехфазной цепи при соединении симметричного и несимметричного потребителей треугольником, усвоить построение векторных диаграмм по результатам эксперимента.

Формируемые компетенции:

Код	Формулировка
ОПК-1	Способен решать задачи профессиональной деятельности на основе использования теоретических и практических основ естественных и технических наук, а также математического аппарата;
ОПК-3	Способен принимать решения в профессиональной сфере, используя теоретические основы и нормативную базу строительства, строительной индустрии и жилищно-коммунального хозяйства

Теоретическая часть:

Потребители электрической энергии при питании от трехфазного источника, как и источники электрической энергии, могут быть соединены в треугольник (рис. 5.1). Следует помнить, что схема включения обмоток трехфазного генератора не предопределяет схему соединения нагрузки. Так, при соединении фаз генератора в звезду нагрузка может быть соединена в звезду с нейтральным проводом, в звезду без нейтрального провода или в треугольник.

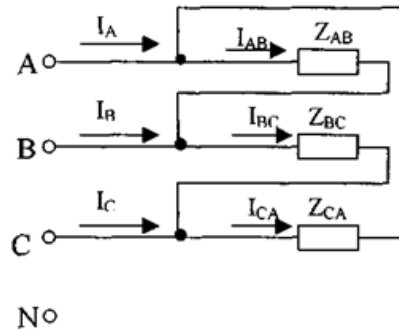


Рисунок 5.1 – Схема соединения фаз в «треугольник»

При соединении в треугольник симметричной трехфазной нагрузки линейные напряжения оказываются равными фазным напряжениям $U_\phi = U_\Delta$, а линейные токи в $\sqrt{3}$ раз больше, чем токи в фазах потребителя:

$$I_\Delta = \sqrt{3} \cdot I_\phi$$

При этом все фазные токи равны по величине и отличаются друг от друга по фазе на 120° . То же самое относится и к линейным токам (рис. 5.2).

При несимметричной нагрузке связь между линейными и фазными токами выражается уравнениями, записанными на основании первого закона Кирхгофа в комплексной или векторной форме:

$$\overline{I}_A = \overline{I}_{AB} - \overline{I}_{CA}, \quad \overline{I}_B = \overline{I}_{BC} - \overline{I}_{AB}, \quad \overline{I}_C = \overline{I}_{CA} - \overline{I}_{BC}$$

При соединении в треугольник нулевой провод отсутствует, но все фазные потребители в этом случае должны быть рассчитаны на номинальное линейное напряжение

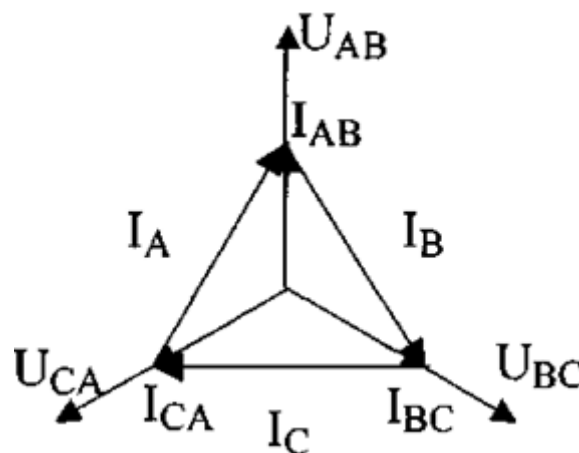


Рисунок 5.2 – Векторная диаграмма трехфазного напряжения

Перечень используемого оборудования:

Комплект типового лабораторного оборудования «Теоретические основы электротехники ТОО1-Н-Р»

Указание по технике безопасности:

Указания по технике безопасности при выполнении лабораторных работ приведены в приложение А.

Указания по выполнению лабораторной работы:

1. Ознакомиться с лабораторной установкой (модуль трехфазного трансформатора, модуль резисторов, модуль амперметров переменного тока, модуль вольтметров).
2. Включить модуль питания модуль трехфазного трансформатора (выключатель QF1).
3. Измерить стрелочным вольтметром на модуле трехфазного трансформатора линейные напряжения источника питания на холостом ходу (при разомкнутой цепи). Результаты измерений занести в табл. 5.1.

Таблица 5.1

$U_{AB}, В$	$U_{BC}, В$	$U_{CA}, В$

4. В соответствии с рис. 3. собрать схему соединений потребителей в треугольник. Предъявить схему для проверки.
5. Установить в фазах потребителя по указанию преподавателя одинаковые значения сопротивлений резисторов (симметричную нагрузку). Измерить фазные и линейные токи. Результаты занести в табл. 5.2.
6. Разомкнуть поочередно линейный провод фазы «А» и фазы «В» и провести измерения фазного и линейных токов. Результаты занести в табл. 2.

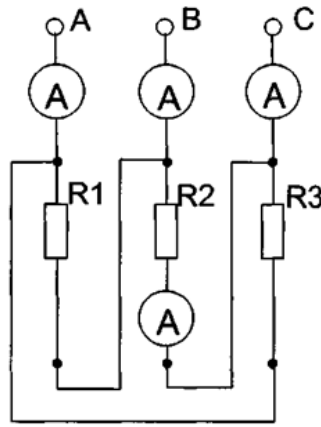


Рисунок 5.3 – Схема соединений потребителей «треугольником»

7. По указанию преподавателя изменить нагрузку в фазах потребителя так, чтобы в каждой фазе были включены различные значения сопротивлений. Результаты записать в табл. 5.2.

Таблица 5.2

Режим нагрузки	Ток нагрузки, А					
	I_A	I_B	I_C	I_{AB}	I_{BC}	I_{CA}
Симметричная нагрузка						
Обрыв линейного провода «А»						
Обрыв линейного провода «В»						
Обрыв фазы потребителя «АВ»						
Несимметричная нагрузка						

8. Для всех опытов построить в масштабе векторные диаграммы.
9. Сравнить результаты измерений линейных и фазных токов при соединении в треугольник при симметричной и несимметричной нагрузке.
10. Проанализировать влияние обрыва линейного провода на режим работы потребителей.
11. Сравнить режимы работы при включении потребителей в звезду и треугольник при симметричной и несимметричной нагрузке.

Содержание отчета:

Отчет должен содержать:

1. Название работы;

2. Цель работы;
3. Краткие теоретические сведения;
4. Описание используемого оборудования и материалов;
5. Порядок выполнения работы;
6. Вычисления и обработка результатов;
7. Выводы.

Контрольные вопросы:

1. Каким образом три однофазных потребителя соединяют в треугольник?
2. Куда следует подключать вольтметр, чтобы измерить фазное и линейное напряжения трехфазного потребителя?
3. В каком соотношении находятся фазные и линейные напряжения симметричного потребителя, соединенного в треугольник?
4. Какое соотношение между фазными и линейными токами симметричного потребителя, соединенного в треугольник?
5. Всегда ли справедливы при соединении в треугольник соотношения: $\overline{I_A} = \overline{I_{AB}} - \overline{I_{CA}}$, $\overline{I_B} = \overline{I_{BC}} - \overline{I_{AB}}$, $\overline{I_C} = \overline{I_{CA}} + \overline{I_{BC}}$
6. Всегда ли при соединении в треугольник справедливо $\overline{I_A} + \overline{I_B} + \overline{I_C} = 0$
7. Как отразится отключение одной фазы потребителя на режим работы других фаз и на режим работы всей трехфазной цепи, соединенной в треугольник?

Список литературы, рекомендованный к использованию по данной теме:

1. Данилов М.И. Инженерные системы зданий и сооружений (электрообеспечение с основами электротехники) [Электронный ресурс] : учебное пособие / М.И. Данилов, И.Г. Романенко, С.С. Ястребов. —

Электрон. текстовые данные. — Ставрополь: Северо-Кавказский федеральный университет, 2015. — 118 с. — 2227-8397. — Режим доступа: <http://www.iprbookshop.ru/63086.html>

2. Данилов М.И. Инженерные системы зданий и сооружений (электроснабжение с основами электротехники) [Электронный ресурс] : лабораторный практикум / М.И. Данилов, И.Г. Романенко, С.С. Ястребов. — Электрон. текстовые данные. — Ставрополь: Северо-Кавказский федеральный университет, 2015. — 135 с. — 2227-8397. — Режим доступа: <http://www.iprbookshop.ru/63085.html>

3. Данилов, М. И. Инженерные системы зданий и сооружений (электроснабжение с основами электротехники) [Электронный ресурс] : учебное пособие (курс лекций) / М. И. Данилов, И. Г. Романенко. — Электрон. текстовые данные. — Ставрополь : Северо-Кавказский федеральный университет, 2015. — 223 с. — 2227-8397. — Режим доступа: <http://www.iprbookshop.ru/63087.html>

4. Семенова Н.Г. Электроснабжение с основами электротехники. Часть 1 [Электронный ресурс] : учебное пособие / Н.Г. Семенова, А.Т. Раимова. — Электрон. текстовые данные. — Оренбург: Оренбургский государственный университет, ЭБС АСВ, 2016. — 142 с. — 978-5-7410-1559-9. — Режим доступа: <http://www.iprbookshop.ru/69976.html>

5. Гордеев-Бургвиц М.А. Общая электротехника и электроснабжение [Электронный ресурс] : учебное пособие / М.А. Гордеев-Бургвиц. — Электрон. текстовые данные. — М. : Московский государственный строительный университет, Ай Пи Эр Медиа, ЭБС АСВ, 2017. — 470 с. — 978-5-7264-1602-1. — Режим доступа: <http://www.iprbookshop.ru/65651.html>

6. Тихонов А.Ф. Электропривод строительного механизированного инструмента [Электронный ресурс] : учебное пособие / А.Ф. Тихонов, В.Н. Батуев, А.Н. Дроздов. — Электрон. текстовые данные. — М. : Московский государственный строительный университет, Ай Пи Эр Медиа, ЭБС АСВ,

2017. — 244 с. — 978-5-7264-1520-8. — Режим до-ступа:
<http://www.iprbookshop.ru/64540.html>

7. Конюхова Е.А. Электроснабжение [Электронный ресурс]: учебник для вузов/ Конюхова Е.А.— Электрон. текстовые данные.— М.: Издательский дом МЭИ, 2014.— 510 с.— Режим доступа:
<http://www.iprbookshop.ru/33222>.— ЭБС «IPRbooks», по паролю

8. Электроснабжение строительных площадей [Электронный ресурс]: методические указания/ — Электрон. текстовые данные.— СПб.: Санкт-Петербургский государственный архитектурно-строительный университет, ЭБС АСВ, 2014.— 35 с.— Режим до-ступа:
<http://www.iprbookshop.ru/33305>.— ЭБС «IPRbooks», по паролю

Лабораторная работа №6

Тема: Испытание однофазного трансформатора

Цель работы: ознакомиться с конструкцией, методами испытания и определения характеристик трансформаторов.

Формируемые компетенции:

Код	Формулировка
ОПК-1	Способен решать задачи профессиональной деятельности на основе использования теоретических и практических основ естественных и технических наук, а также математического аппарата;
ОПК-3	Способен принимать решения в профессиональной сфере, используя теоретические основы и нормативную базу строительства, строительной индустрии и жилищно-коммунального хозяйства

Теоретическая часть:

Трансформатор – это статический электромагнитный аппарат, предназначенный для преобразования переменного тока одного напряжения в электрическую энергию переменного тока другого напряжения при неизменной частоте.

Трансформаторы широко применяются в технике, промышленности и быту, поэтому установленная мощность всех трансформаторов в несколько раз превышает мощность источников электроэнергии, т.е. электроэнергия на пути от источника до потребителя несколько раз трансформируется (преобразуется). По назначению трансформаторы подразделяются на силовые, сварочные, измерительные; по конструкции – на стержневые, броневые; по числу фаз – на трехфазные и однофазные.

Простейший однофазный трансформатор состоит из двух основных частей: магнитопровода (сердечника) и обмоток. Сердечник набирается из

листов электротехнической стали толщиной 0,5 мм, с обеих сторон покрытых электротехническим лаком для уменьшения потерь в стали на вихре-вые токи. Кроме того, электротехническая сталь имеет повышенное удельное сопротивление и малые потери на гистерезис. Сердечник служит для усиления электромагнитной связи между обмотками.

На сердечнике располагаются обмотки. Обмотка, подключаемая к питающей сети, называется первичной, а обмотка, к которой подключаются потребители переменного тока, называется вторичной обмоткой (рис. 6.1).

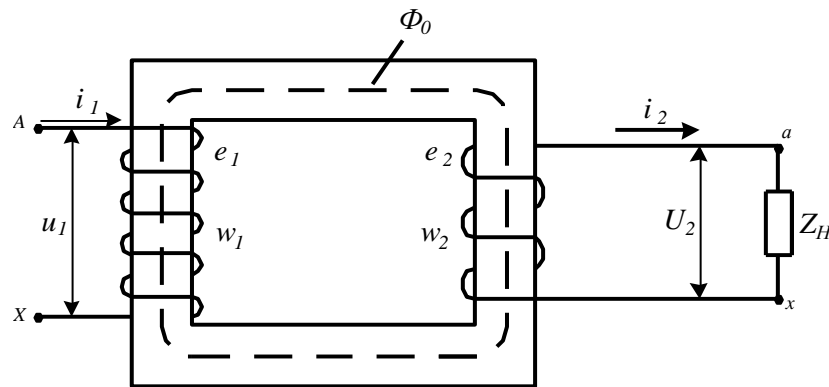


Рисунок 6.1 – Схема трансформатора

Если к первичной обмотке, имеющей число витков w_1 подвести переменное напряжение $u_1 = U_{1m} \sin \omega t$, то по ней начнет протекать ток i_1 , который будет отставать от \dot{U} на 90° , и создаст в сердечнике переменный магнитный поток, также изменяющийся по синусоидальному закону $\phi_0 = \Phi_{0M} \cdot \cos \omega t$. Магнитный поток, замыкаясь по сердечнику, будет наводить в первичной и вторичной обмотках э.д.с., пропорциональные числам витков:

$$e_1 = -w_1 \frac{d\Phi_0}{dt} = -w_1 \cdot \omega \cdot \Phi_{0M} \sin \omega t = -E_{1M} \cdot \sin \omega t$$

$$e_2 = -w_2 \frac{d\Phi_0}{dt} = -w_2 \cdot \omega \cdot \Phi_{0M} \sin \omega t = -E_{2M} \cdot \sin \omega t$$

Действующие значение этих э.д.с. будут равны:

$$E_1 = 4,44 \cdot w_1 \cdot f \cdot \Phi_{0M}$$

$$E_2 = 4,44 \cdot w_2 \cdot f \cdot \Phi_{0M}$$

Отношение этих э.д.с. называется коэффициентом трансформации:

$$\kappa = \frac{E_1}{E_2} = \frac{w_1}{w_2} \approx \frac{U_1}{U_2} .$$

Если $U_2 > U_1$, то трансформатор повышающий, а если $U_2 < U_1$ – то понижающий. В паспорте трансформатора указывается обычно не коэффициент трансформации, а отношение высшего напряжения к низшему.

При построении векторных диаграмм напряжений и токов трансформатора могут возникнуть затруднения с выбором масштаба напряжений первичной и вторичной обмоток, т.к. $U_1 = \kappa U_2$, а диаграммы должны быть в одном масштабе. Поэтому вместо реального трансформатора обычно рассматривают так называемый приведенный трансформатор, у которого одна обмотка (обычно вторичная) приведена к другой, т.е. её параметры пересчитаны таким образом, чтобы это не отразилось на энергетических процессах в трансформаторе. Приведенное напряжение и другие параметры вторичной обмотки обозначаются $U_2', I_2', r_2', x_2', z_2'$.

Если $U_2' = \kappa U_2 = U_1$ и $w_2' = \kappa w_2 = w_1$, то ток I_2' определится из условия постоянства потокосцеплений $I_2 w_2 = I_2' w_2'$, откуда

$$I_2' = \frac{I_2 w_2}{w_2'} = \frac{I_2 w_2}{w_1} = \frac{I_2}{\kappa} .$$

Аналогично, приведенное сопротивление $r_2' = \kappa^2 r_2$ определяется из равенства потерь мощности во вторичной обмотке до приведения и после приведения:

$$I_2^2 r_2 = (I_2')^2 r_2' ,$$

откуда

$$r_2' = \left(\frac{I_2}{I_2'} \right)^2 \cdot r_2 = \left(\frac{I_2 \cdot \kappa}{I_2} \right)^2 \cdot r_2 = \kappa^2 r_2 .$$

Аналогично,

$$x_2' = k^2 x_2 \text{ и } z_2' = k^2 r_2.$$

Сумма $r_1 + r_2' = r_k$ называется активным сопротивлением короткого замыкания, а $x_1 + x_2' = x_k$ - индуктивным сопротивлением короткого замыкания и $z_1 + z_2' = z_k$ - полным сопротивлением короткого замыкания.

Режим работы, при котором вторичная обмотка разомкнута, т.е. нагрузка трансформатора отсутствует, называется режимом холостого хода. При этом магнитный поток создается намагничивающей силой первичной обмотки:

$$F_0 = I_0 w_1,$$

где I_0 – ток холостого хода.

Величина намагничивающей силы F_0 является постоянной и зависит от размеров и материала сердечника.

Режим работы, при котором во вторичную обмотку включена нагрузка, называется рабочим режимом или режимом нагрузки. При работе в режиме нагрузки каждая из обмоток трансформатора создает свою намагничивающую силу, причем намагничивающая сила вторичной обмотки будет направлена навстречу намагничивающей силе первичной обмотки:

$$\begin{aligned} \dot{F}_0 &= \dot{F}_1 + \dot{F}_2 \\ \dot{I}_0 \cdot w_0 &= \dot{I}_1 \cdot w_1 + \dot{I}_2 \cdot w_2. \end{aligned}$$

Таким образом, магнитный поток, создаваемый вторичной обмоткой, размагничивает магнитный поток, созданный первичной обмоткой.

Так как магнитный поток трансформатора по величине постоянен, то намагничивающая сила первичной обмотки увеличивается только на такую величину, чтобы геометрическая сумма $\dot{I}_1 w_1$ и $\dot{I}_2 w_2$ оставалась практически постоянной.

Следовательно, при увеличении тока во вторичной обмотке ток первичной обмотки увеличивается так, чтобы намагничивающая сила $I_0 w_0$ поддерживалась постоянной.

При увеличении нагрузки трансформатора напряжение вторичной обмотки снижается на величину ΔU , которое у малых трансформаторов может быть определено путем испытаний под нагрузкой трансформатора и непосредственным измерением ΔU . Трансформатор большой мощности нагрузить и испытать под нагрузкой очень сложно и неэкономично, поэтому для них ΔU определяют расчетным путем.

Нагрузка трансформатора может быть чисто активной (освещение), при которой $\cos \varphi_2 = 1,0$, и смешанной – активно-индуктивной (R-L) или активно-емкостной (R-C), при которых $\cos \varphi_2 < 1,0$.

Зависимость напряжения вторичной обмотки от тока нагрузки, т.е. $U_2 = f(I_2)$, при постоянном по величине напряжении первичной обмотки U_1 и постоянном значении коэффициента мощности $\cos \varphi_2$, называется внешней характеристикой трансформатора (рис. 6.2).

Напряжение на вторичной обмотке при холостом ходе, т.е. при $I_2 = 0$, называется номинальным напряжением. При нагрузке напряжение будет изменяться на величину ΔU :

$$\Delta U = \frac{U_{2H} - U_2}{U_{2H}}$$

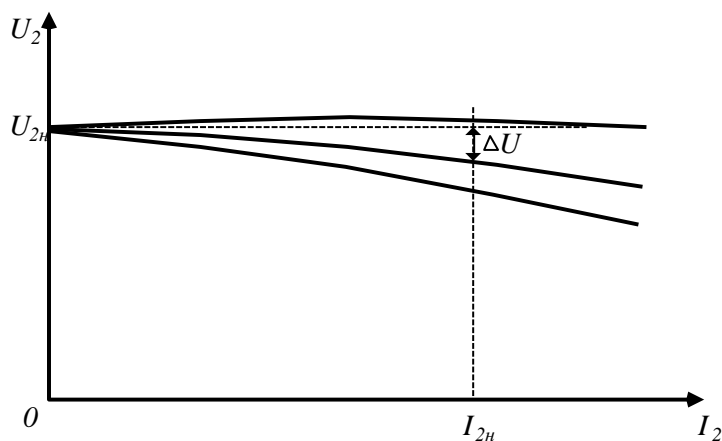


Рисунок 6.2 – Внешняя характеристика трансформатора

Для определения величины ΔU расчетным путем необходимо выполнить два опыта: опыт холостого хода и опыт короткого замыкания.

Опыт холостого хода выполняется для определения напряжения вторичной обмотки U_{2H} , тока холостого хода I_0 и потерь мощности холостого хода P_0 . Так как при холостом ходе ток $I_2 = 0$, а ток $I_1 = I_0$ и составляет несколько процентов от тока I_{1H} , то потери в обмотке при холостом ходе малы и можно считать, что потери холостого хода – это потери в стали сердечника.

Опыт короткого замыкания, при котором вторичная обмотка замкнута накоротко ($z_H = 0$), выполняется при пониженном напряжении U_{1KH} . При этом напряжение повышается от нуля до значения U_{1KH} , при котором ток замкнутой накоротко вторичной обмотки равен номинальному I_{2H} . Так как это напряжение составляет несколько процентов от номинального, то и магнитный поток, пропорциональный напряжению в сердечнике, очень мал и потерями в стали можно пренебречь и считать, что потери при опыте короткого замыкания – это потери в меди обмоток трансформатора.

Зная U_{1KH} и потери P_{KH} можно определить z_K , r_K , x_K :

$$z_K = \frac{U_{1KH}}{I_{1H}};$$

$$r_K = \frac{P_{KH}}{I_{1H}^2};$$

$$x_K = \sqrt{z_K^2 - r_K^2},$$

где $r_K = r_1 + r_2'$ и $x_K = x_1 + x_2'$ - активное и реактивное сопротивления короткого замыкания.

Изменение напряжения при нагрузке ΔU можно определить по формуле:

$$\Delta U = \beta \cdot (U_{ка} \cdot \cos \varphi_2 + U_{кр} \cdot \sin \varphi_2),$$

где $U_{ка} = I_{1H} \cdot r_K$ - активная составляющая напряжения короткого замыкания;

$U_{кр} = I_{1H} \cdot x_K$ - реактивная составляющая напряжения короткого замыкания;

$\beta = \frac{I_2}{I_{2H}}$ - коэффициент нагрузки трансформатора; значениями $\cos\varphi_2$ и $\sin\varphi_2$ задается.

Зная U_{KH} и ΔU при различных значениях β и характере нагрузки, можно определить значение U_2 при нагрузке и построить внешние характеристики трансформатора расчетным путем.

Важной характеристикой трансформатора является его КПД:

$$\eta = \frac{P_2}{P_1} = \frac{P_1 - \Sigma P}{P_1} = 1 - \frac{\Sigma P}{P_1} = \frac{P_2}{P_2 + \Sigma P}.$$

КПД можно определить путем непосредственного измерения мощностей P_2 и P_1 или расчетным путем, зная одну из его мощностей и сумму потерь в нем. Первый метод применяют при испытании маломощных трансформаторов, т.к. в этом случае нет проблем с нагрузкой трансформатора реостатами. В мощных трансформаторах КПД определяют путем измерения или расчета потерь в нем и полезной нагрузочной мощности $P_2 = U_2 I_2 \cos\varphi_2$. Величина КПД зависит от нагрузки (рис. 3).

КПД имеет максимум при относительной нагрузке $\frac{P_2}{P_{2H}} \approx 0,7$, когда постоянные потери (P_0) равны переменным потерям (P_K).

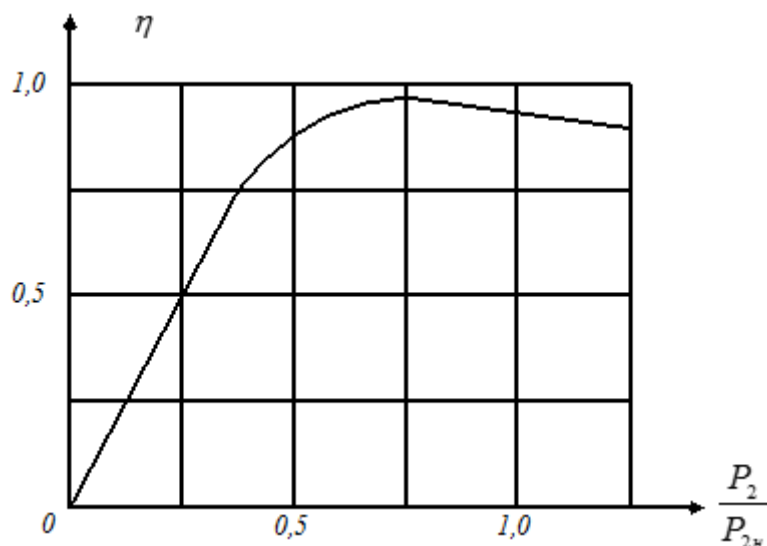


Рисунок 6.3 – Зависимость КПД трансформатора от нагрузки

При увеличении нагрузки выше $0,7 P_{2н}$ КПД уменьшается, так как переменные потери растут пропорционально I_1^2 , а мощность – пропорционально первой степени тока. При уменьшении нагрузки КПД уменьшается из-за увеличения доли постоянных потерь в общей мощности.

Перечень используемого оборудования:

Комплект типового лабораторного оборудования «Теоретические основы электротехники ТОЭ1-Н-Р»

Указание по технике безопасности:

Указания по технике безопасности при выполнении лабораторных работ приведены в приложение А.

Указания по выполнению лабораторной работы:

1. Выполнить опыт холостого хода. Для этого собрать схему (рис. 6.4). При определении потерь холостого хода P_0 ключ К в цепи вторичной обмотки должен быть замкнут на вольтметр. Результаты измерений при нескольких значениях U_1 занести в таблицу 6.1.

2.

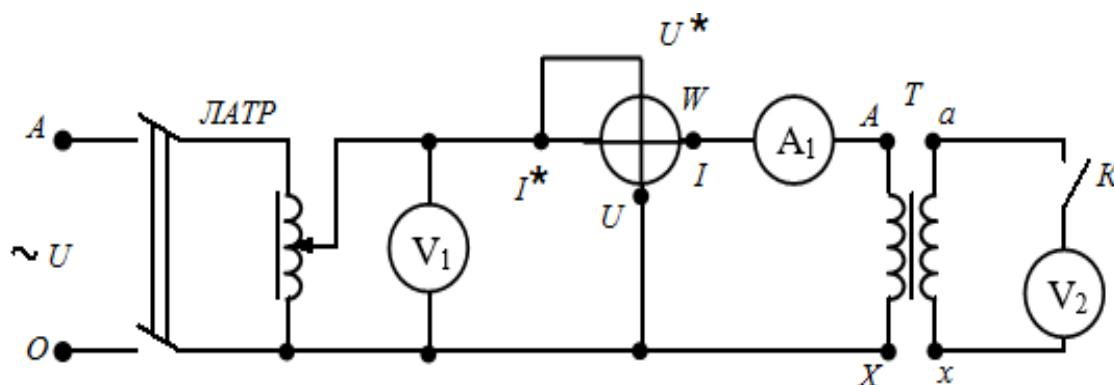


Рисунок 6.4 – Схема испытания трансформатора в режиме холостого хода

Таблица 6.1 – Результаты вычислений и измерений

№ опыта	Измеренные величины				Вычисленные величины	
	U_{1X}	I_{10}	P_0	U_2	$\cos \varphi_0$	$\kappa = \frac{U_1}{U_2}$
	<i>B</i>	<i>A</i>	<i>Bm</i>	<i>B</i>	-	-
1						
2						
3						

2. Выполнить опыт короткого замыкания. Для этого собрать схему (рис. 5), при этом в схеме вольтметр V_2 заменить амперметром A_2 . Перед включением схемы поворотную рукоятку ЛАТРа нужно установить на ноль. Затем замкнуть ключ K , включить схему и плавно увеличивать напряжение ЛАТРОм до тех пор, пока амперметры A_1 и A_2 не станут показывать номинальные значения токов $I_{1Н}$ и $I_{2Н}$, при этом напряжение первичной обмотки будет равно U_{1KH} . Записать показания приборов в таблицу 6.2.

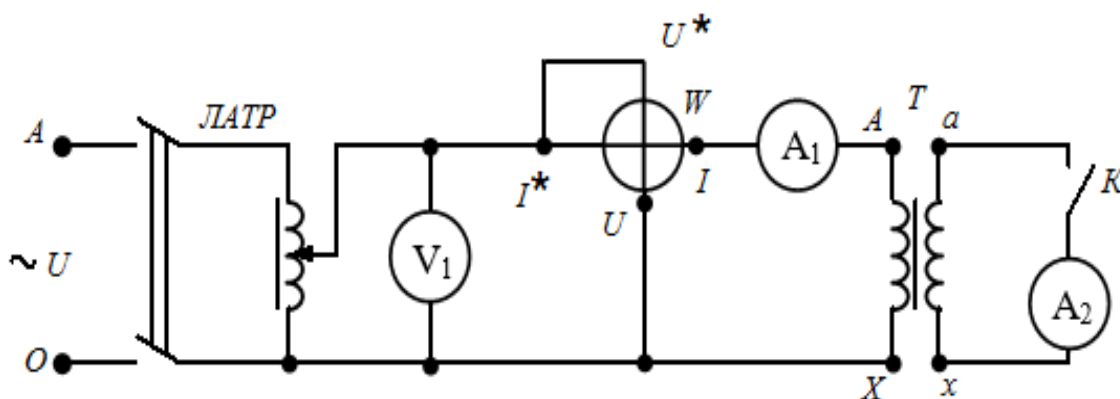


Рисунок 6.5 – Схема испытания трансформатора в режиме короткого замыкания

По результатам опытов холостого хода и короткого замыкания определить коэффициент трансформации k , U_{2K} , $\cos \varphi_0$, $\cos \varphi_K$; полное, активное и индуктивное сопротивления короткого замыкания z_K , r_K и x_K :

Таблица 6.2 – Результаты вычислений и измерений

№ опыта	Измеренные величины				Вычисленные величины					
	U_{1K}	I_{1K}	P_{1K}	I_{2K}	$\frac{I_2}{I_1}$	$\cos \varphi_K$	z_K	r_K	x_K	η
	<i>B</i>	<i>A</i>	<i>Bm</i>	<i>A</i>	-	-	<i>Om</i>	<i>Om</i>	<i>Om</i>	-
1										
2										
3										

$$\cos \varphi_0 = \frac{P_0}{U_1 \cdot I_0} ; \cos \varphi_K = \frac{P_K}{U_{1K} \cdot I_{1K}} ;$$

$$z_K = \frac{U_{1K}}{I_{1K}} ; r_K = \frac{P_K}{I_{1K}^2} ;$$

$$x_K = \sqrt{z_K^2 - r_K^2} .$$

Определить коэффициент полезного действия трансформатора η :

$$\eta = \frac{P_2}{P_1} = \frac{P_{2H}}{P_{2H} + P_0 + P_K} .$$

Значения P_{2H} берется из паспортных данных трансформатора.

Задаваясь значениями $\beta = 0,25; 0,5; 0,75; 1,0$ определить ΔU при значениях $\cos \varphi_2 = 1,0; 0,8 (R - L)$ и $0,8 (R - C)$, результаты расчетов свести в таблицу 6.3. Затем построить внешние характеристики для принятых значений $\cos \varphi_2$, при этом имея в виду, что $\cos \varphi_2$ при $(R - C)$ нагрузке отрицателен.

Таблица 3 – Результаты вычислений и измерений

β	$U_{ка} = I_{1H} \cdot r_K$	$U_{кр} = I_{1H} \cdot x_K$	$U_{ка} \cdot \cos \varphi_2$	$U_{кр} \cdot \sin \varphi_2$	$U_{ка} \cdot \cos \varphi_2 + U_{кр} \cdot \sin \varphi_2$	ΔU
-	<i>B</i>	<i>B</i>	<i>B</i>	<i>B</i>	<i>B</i>	<i>B</i>
0						
0,25						
0,5						
0,75						
1,0						

3. Выполнить опыт под нагрузкой по схеме рис. 6.6. При этом схему соединений первичной обмотки (рис. 6.5) не изменяют, а к вторичной обмотке подключают нагрузочный реостат и выполняют измерения при трех – четырех значениях нагрузки.

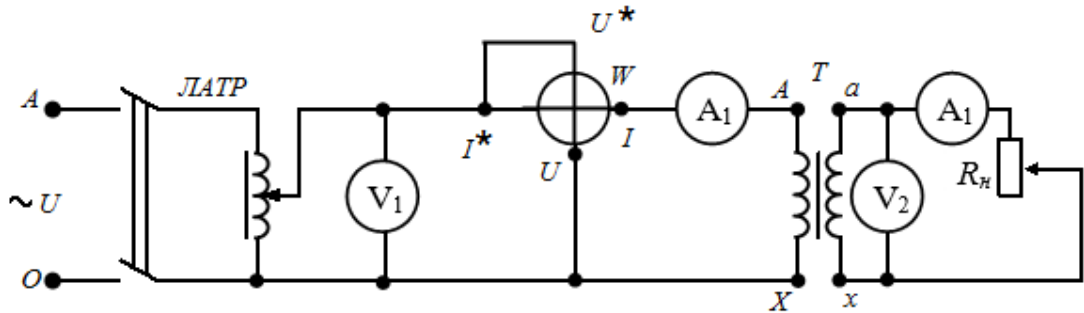


Рисунок 6.6 – Схема испытания трансформатора под нагрузкой

В следующем опыте последовательно с нагрузочным реостатом подключают катушку индуктивности и выполняют замер I_2 и U_2 . Затем опыт повторяют при подключении последовательно с нагрузочным реостатом R_H емкости C . Результаты измерений заносят в таблицу 4. По результатам этих опытов строят внешние характеристики.

Таблица 6.4 – Данные для построения внешних характеристик

№ опыта	Измеренные величины					
	Активная нагрузка		$R-L$ нагрузка		$R-C$ нагрузка	
	I_2	U_2	I_2	U_2	I_2	U_2
	A	B	A	B	A	B
1						
2			–	–	–	–
3			–	–	–	–

Содержание отчета:

Отчет должен содержать:

1. Название работы;
2. Цель работы;

3. Краткие теоретические сведения;
4. Описание используемого оборудования и материалов;
5. Порядок выполнения работы;
6. Вычисления и обработка результатов;
7. Выводы.

Контрольные вопросы:

1. С какой целью выполняют опыт холостого хода?
2. Как определяется напряжение U_{2H} ?
3. Чем обусловлены потери мощности в режиме холостого хода?
4. С какой целью и как выполняют опыт короткого замыкания?
5. Как определяют изменение номинального напряжения ΔU_H ?
6. От чего зависят потери мощности в режиме короткого замыкания?
7. При каких условиях КПД имеет максимальное значение?
8. Какая нагрузка для трансформатора является более предпочтительной?
9. Почему сердечник трансформатора набирают из листов электротехнической стали?
10. Будет ли работать трансформатор с деревянным сердечником?

Список литературы, рекомендованный к использованию по данной теме:

1. Данилов М.И. Инженерные системы зданий и сооружений (электроснабжение с основами электротехники) [Электронный ресурс] : учебное пособие / М.И. Данилов, И.Г. Романенко, С.С. Ястребов. — Электрон. текстовые данные. — Ставрополь: Северо-Кавказский федеральный университет, 2015. — 118 с. — 2227-8397. — Режим доступа: <http://www.iprbookshop.ru/63086.html>

2. Данилов М.И. Инженерные системы зданий и сооружений (электроснабжение с основами электротехники) [Электронный ресурс] : лабораторный практикум / М.И. Данилов, И.Г. Романенко, С.С. Ястребов. — Электрон. текстовые данные. — Ставрополь: Северо-Кавказский федеральный университет, 2015. — 135 с. — 2227-8397. — Режим доступа: <http://www.iprbookshop.ru/63085.html>

3. Данилов, М. И. Инженерные системы зданий и сооружений (электроснабжение с основами электротехники) [Электронный ресурс] : учебное пособие (курс лекций) / М. И. Данилов, И. Г. Романенко. — Электрон. текстовые данные. — Ставрополь : Северо-Кавказский федеральный университет, 2015. — 223 с. — 2227-8397. — Режим доступа: <http://www.iprbookshop.ru/63087.html>

4. Семенова Н.Г. Электроснабжение с основами электротехники. Часть 1 [Электронный ресурс] : учебное пособие / Н.Г. Семенова, А.Т. Раимова. — Электрон. текстовые данные. — Оренбург: Оренбургский государственный университет, ЭБС АСВ, 2016. — 142 с. — 978-5-7410-1559-9. — Режим доступа: <http://www.iprbookshop.ru/69976.html>

5. Гордеев-Бургвиц М.А. Общая электротехника и электроснабжение [Электронный ресурс] : учебное пособие / М.А. Гордеев-Бургвиц. — Электрон. текстовые данные. — М. : Московский государственный строительный университет, Ай Пи Эр Медиа, ЭБС АСВ, 2017. — 470 с. — 978-5-7264-1602-1. — Режим доступа: <http://www.iprbookshop.ru/65651.html>

6. Тихонов А.Ф. Электропривод строительного механизированного инструмента [Электронный ресурс] : учебное пособие / А.Ф. Тихонов, В.Н. Батуев, А.Н. Дроздов. — Электрон. текстовые данные. — М. : Московский государственный строительный университет, Ай Пи Эр Медиа, ЭБС АСВ, 2017. — 244 с. — 978-5-7264-1520-8. — Режим доступа: <http://www.iprbookshop.ru/64540.html>

7. Конюхова Е.А. Электроснабжение [Электронный ресурс]: учебник для вузов/ Конюхова Е.А.— Электрон. текстовые данные.— М.:

Издательский дом МЭИ, 2014.— 510 с.— Режим доступа:
<http://www.iprbookshop.ru/33222>.— ЭБС «IPRbooks», по паролю

8. Электроснабжение строительных площадей [Электронный ресурс]:
методические указания/ — Электрон. текстовые данные.— СПб.: Санкт-
Петербургский государственный архитектурно-строительный университет,
ЭБС АСВ, 2014.— 35 с.— Режим до-ступа:
<http://www.iprbookshop.ru/33305>.— ЭБС «IPRbooks», по паролю

Лабораторная работа №7

Тема: Испытание трехфазного асинхронного электродвигателя с короткозамкнутым ротором

Цель работы: ознакомиться с конструкцией, методами пуска и характеристиками асинхронного электродвигателя

Формируемые компетенции:

Код	Формулировка
ОПК-1	Способен решать задачи профессиональной деятельности на основе использования теоретических и практических основ естественных и технических наук, а также математического аппарата;
ОПК-3	Способен принимать решения в профессиональной сфере, используя теоретические основы и нормативную базу строительства, строительной индустрии и жилищно-коммунального хозяйства

Теоретическая часть:

Асинхронным двигателем называют двигатель переменного тока, ротор которого вращается не синхронно с вращающимся магнитным полем статора.

Статором называют неподвижную часть машины, а ротором – вращающуюся часть. Статор состоит из сердечника, набранного из листов электротехнической стали, изолированных друг от друга электротехническим лаком для уменьшения вихревых токов, и обмотки, укладываемой в пазы, выштампованные на внутренней поверхности статора. При подключении трехфазной обмотки статора в трехфазную сеть, в статоре создается вращающееся магнитное поле, частота вращения которого постоянна и равна:

$$n_1 = \frac{60f_1}{p},$$

где f_1 – частота напряжения питающей сети ($f_1 = 50$ Гц)

p – число пар полюсов двигателя.

Ротор также состоит из сердечника и обмотки, которые насажены на вал. Сердечник ротора набирают из листов электротехнической стали, в которых на внешней поверхности выштампованы пазы. Асинхронные двигатели в зависимости от конструкции ротора могут быть двух типов. В двигателях с фазным ротором в пазы ротора укладывают такую же трехфазную обмотку, как и на статоре.

Три конца обмоток соединяют в звезду, а три других выводят на контактные кольца. В двигателе с короткозамкнутым ротором в пазы ротора заливают расплавленный алюминий, при этом вместе с обмотками отливают короткозамыкающие кольца, в результате чего обмотка получается короткозамкнутой.

Вращающееся магнитное поле статора пересекает обмотку ротора и наводит в них э.д.с., а так как обмотка замкнута накоротко, то в ней начинают протекать токи, при взаимодействии которых с магнитным полем создается вращающий момент, и ротор начинает вращаться. Частота вращения ротора n в двигательном режиме всегда меньше частоты вращения поля статора n_1 . Разность этих частот, отнесенная к частоте вращения поля статора, называется скольжением двигателя

$$s = \frac{n_1 - n}{n_1}.$$

Так как вращающий момент появляется в результате взаимодействия тока ротора I_2 с магнитным потоком Φ статора, то его величина пропорциональна их произведению. Поскольку в механическую работу может превращаться только активная мощность, пропорциональная активной составляющей тока, то

$$M = C_M \cdot I_2 \cdot \Phi \cdot \cos \psi_2 ,$$

где ψ_2 – угол сдвига фаз между э.д.с. и током ротора,

C_M – коэффициент, зависящий от конструкции двигателя.

Таким образом $I_2 \cdot \cos \varphi_2$ - активная составляющая тока ротора.

Основные эксплуатационные свойства двигателя определяются его рабочими характеристиками, т.е. зависимостями P_1 , $\cos \varphi$, n , η , I_1 от полезной мощности двигателя P_2 . Подводимая к асинхронному двигателю мощность равна:

$$P_1 = 3 \cdot U_1 \cdot I_1 \cdot \cos \varphi ,$$

где: $\cos \varphi$ – коэффициент мощности двигателя;

n – частота вращения ротора;

I_1 – ток статора.

Рабочие характеристики асинхронного двигателя представлены на рис. 7.1.

Рабочие характеристики могут быть получены либо расчетным путем, либо определены опытным путем при испытании двигателя под нагрузкой. Нагрузка на валу изменяется в пределах от нуля в режиме холостого хода ($P_2 = 0$) до номинальной или большей. При этом измеряют потребляемый ток I_1 , частоту вращения ротора n , потребляемую мощность P_1 , коэффициент мощности $\cos \varphi$. Величину полезной мощности P_2 вычисляют через величину вращающего момента, если в качестве нагрузки двигателя используется электромагнитный тормоз, или через мощность генератора, если в качестве нагрузки двигателя используется генератор постоянного тока.

При этом полезная мощность генератора определяется измерением тока и напряжения генератора:

$$P_G = U_G \cdot I_G$$

Подводимая от двигателя полезная мощность $P_{2ДВ}$ равняется подводимой мощности генератора $P_{1Г}$

$$P_{1Г} = P_{2ДВ} = \frac{P_G}{\eta_G} ,$$

где η – КПД генератора (из рис. 2).

При нагрузке на электромагнитный тормоз измеряется полезный момент M на валу двигателя и частота вращения n , по которым определяется полезная мощность двигателя P_2 :

$$P_2 = \frac{M \cdot n}{9550}$$

$$\frac{n}{n_1} \frac{P_1}{P_{1H}} \frac{I_1}{I_{1H}} \eta \cdot \cos \varphi$$

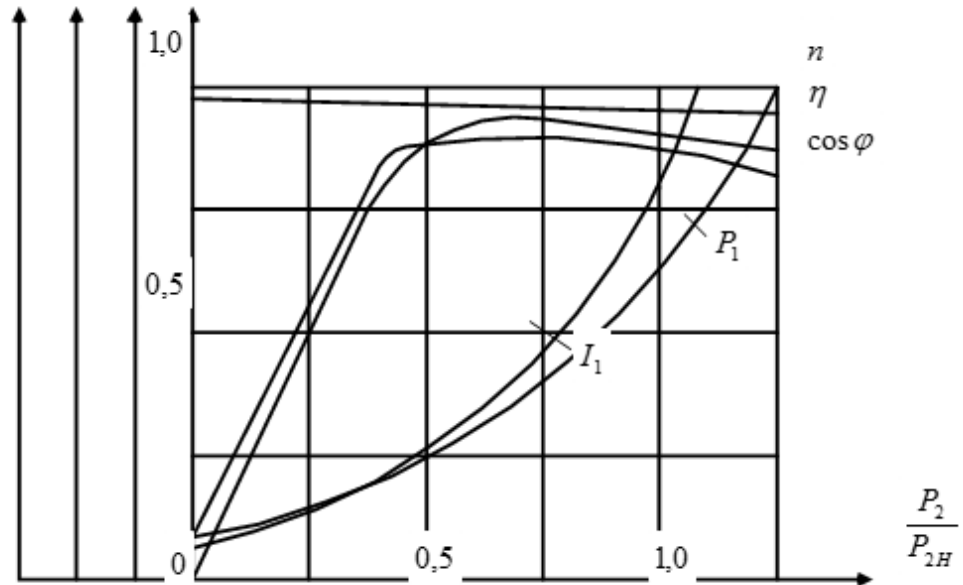


Рисунок 7.1 – Рабочие характеристики асинхронного двигателя

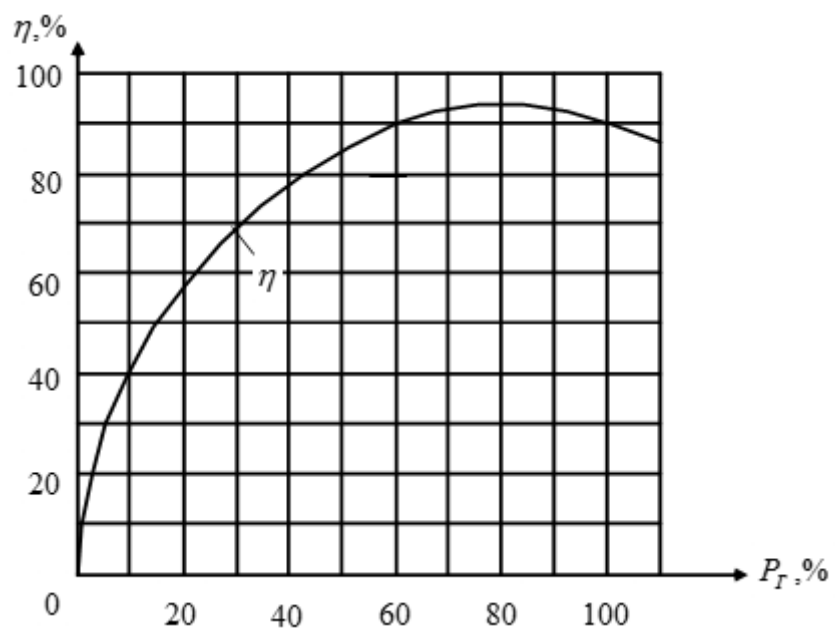


Рисунок 7.2 – Зависимость КПД генератора от мощности P_G

Перечень используемого оборудования:

Обозначение	Наименование	Тип	Параметры
G1	Трёхфазный источник питания	201.2	~ 400 В / 16 А
G2	Источник питания двигателя постоянного тока	206.1	– 0...250 В / 3 А (якорь) / – 200 В / 1 А (возбуждение)
G4	Машина постоянного тока	101.2	90 Вт / 220 В / 0,56 А (якорь) / 2×110 В / 0,25 А (возбуждение)
G5	Преобразователь угловых перемещений	104	6 вых. каналов / 2500 импульсов за оборот
M1	Машина переменного тока	102.1	100 Вт / ~ 230 В / 1500 мин ⁻¹
A2	Трёхфазная трансформаторная группа	347.1	3×80 В·А; 230 В/242,235, 230, 226, 220, 133, 127 В
A4	Коннектор	330	8 аналог. диф. входов; 2 аналог. выходов; 8 цифр. входов / выходов
A5	Персональный компьютер	550	IBM совместимый, Windows 9*, монитор, мышь, клавиатура, плата сбора информации PCI-6023E (PCI-6024E)
A6, A8	Трёхполюсный выключатель	301.1	~ 400 В / 10 А
A9	Реостат для цепи ротора машины переменного тока	307.1	3 × 0...40 Ом / 1 А
A10	Активная нагрузка	306.1	220 В / 3×0...50 Вт;

A12	Блок датчиков тока и напряжения	402.3	3 датчика напряжения $\pm 100; 1000 \text{ В} / \pm 5 \text{ В}$; 3 датчика тока $\pm 1; 5 \text{ А} / \pm 5 \text{ В}$
A14	Линейный реактор	314.2	$3 \times 0,3 \text{ Гн} / 0,5 \text{ А}$
P3	Указатель частоты вращения	506.2	$-2000 \dots 0 \dots 2000$ мин^{-1}

Указание по технике безопасности:

Указания по технике безопасности при выполнении лабораторных работ приведены в приложение А.

Указания по выполнению лабораторной работы:

Часть 1. Снятие и определение характеристик холостого хода $I_0=f(U)$, $P_0=f(U)$, $\cos\varphi_0=f(U)$ трехфазного асинхронного двигателя с короткозамкнутым ротором

1. Убедитесь, что устройства, используемые в эксперименте, отключены от сети электропитания.
2. Соберите электрическую схему соединений тепловой защиты машины переменного тока.
3. Соедините гнезда защитного заземления " ⊕ " устройств, используемых в эксперименте, с гнездом "РЕ" трехфазного источника питания G1.
4. Соедините аппаратуру в соответствии с электрической схемой соединений.
5. Переключатели режима работы выключателей А6 и А8 установите в положение "РУЧН".
6. В трехфазных трансформаторных группах А2 и А7 установите номинальные вторичные напряжения трансформаторов 127 В и 127 В.

7. Включите выключатели «СЕТЬ» блоков, задействованных в эксперименте.
8. Активизируйте мультиметры блока P1, задействованные в эксперименте.
9. Включите источник G1. О наличии напряжений фаз на его выходе должны сигнализировать светящиеся лампочки.
10. Пустите двигатель M1 нажатием кнопки «ВКЛ.» выключателя A6.
11. Меняя положение регулировочных рукояток трехфазных трансформаторных групп A2 и A7, варьируйте подводимое к двигателю M1 линейное напряжение U в диапазоне 100...250 В и заносите показания вольтметра P1.1 (напряжение U), амперметра P1.2 (фазный ток I_0 двигателя M1), а также ваттметра и варметра измерителя P2 (активная P_{01} и реактивная Q_{01} мощности, потребляемые одной фазой двигателя M1) в таблицу 4.2.1.

Таблица 7.1

U, B										
I_0, A										
P_{01}, Bm										
Q_{01}, Bm										

12. Отключите источник G1.
13. Отключите выключатели «СЕТЬ» блоков, задействованных в эксперименте.
14. Используя данные таблицы 4.2.1, вычислите соответствующие напряжению U полные активную P_0 и реактивную Q_0 мощности, потребляемые двигателем M1, по формулам:

$$P_0 = 3 \cdot P_{01},$$

$$Q_0 = 3 \cdot Q_{01}$$

и занесите их в таблицу 7.2.

Таблица 7.2

U, B										
P_0, Bm										
Q_0, Bm										

15. Используя данные таблицы 4.2.2, вычислите соответствующие напряжению U значения коэффициента мощности по формуле

$$\cos \varphi_0 = \frac{P_0}{\sqrt{P_0^2 + Q_0^2}},$$

и занесите полученные результаты в таблицу 7.3.

Таблица 7.3

U, B										
$\cos \varphi_0$										

16. При необходимости большей вариативности значений напряжения U , повторите эксперимент при закороченном линейном реакторе А14.

17. Используя данные таблиц 7.2 и 7.3 постройте искомые характеристики холостого хода $I_0=f(U)$, $P_0=f(U)$, $\cos\varphi_0=f(U)$ трехфазного асинхронного двигателя с короткозамкнутым ротором.

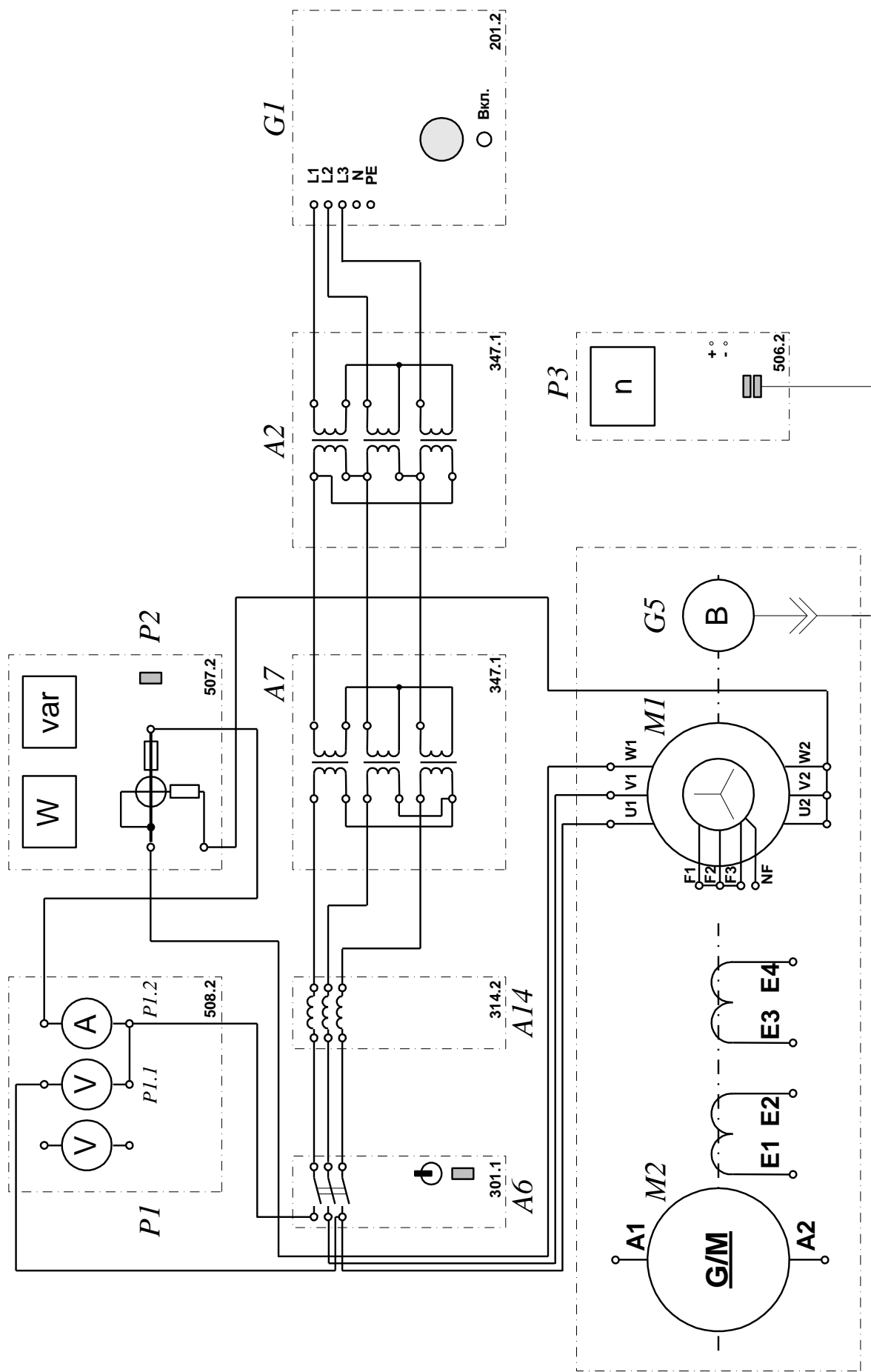


Рисунок 7.3 – Схема пуска асинхронного электродвигателя

Часть 2. Пуск в ход трехфазного асинхронного двигателя с короткозамкнутым / фазным ротором с регистрацией и отображением режимных параметров на компьютер

1. Убедитесь, что устройства, используемые в эксперименте, отключены от сети электропитания.
2. Соберите электрическую схему соединений тепловой защиты машины переменного тока.
3. Соедините гнезда защитного заземления " \oplus " устройств, используемых в эксперименте, с гнездом "РЕ" трехфазного источника питания G1.
4. Соедините аппаратуру в соответствии с электрической схемой соединений (короткозамкнутым ротором) / (фазным ротором).
5. Переключатели режима работы источника G2 и выключателей А6, А8 установите в положение «РУЧН.».
6. Установите в каждой фазе активной нагрузки А10 ее суммарную величину равную, например, 100 %.
7. Установите в каждой фазе реостата А9 сопротивление, например, 18 Ом (при пуске двигателя с фазным ротором).
8. В трехфазной трансформаторной группе А2 переключателем установите желаемое номинальное вторичное напряжение трансформатора, например, 133 В.
9. Приведите в рабочее состояние персональный компьютер А5 и запустите прикладную программу «Регистратор режимных параметров машины переменного тока».
10. Включите выключатели «СЕТЬ» блоков, задействованных в эксперименте.
11. Включите источник G1. О наличии напряжений фаз на его выходе должны сигнализировать светящиеся лампочки.

12. Вращением рукоятки на передней панели источника G2 установите напряжение, например, 100 В на его регулируемом выходе «ЯКОРЬ».

13. Нажмите на виртуальную кнопку «Запустить» на экране компьютера.

14. Нажмите последовательно кнопки «ВКЛ.» источника G2, выключателя А6 и спустя, например, 2 с выключателя А8 и затем не позднее, чем через 10 с, остановите сканирование данных регистратором нажатием на виртуальную кнопку «Остановить». В результате должен осуществиться двухступенчатый пуск нагруженного асинхронного двигателя М1 и должны записаться в компьютер данные о режимных параметрах на интервале пуска.

15. Остановите запись процессов, нажав на виртуальную кнопку «Остановить».

16. Нажмите кнопку «ОТКЛ.» источника G1.

17. Отключите выключатели «СЕТЬ» блоков, задействованных в эксперименте.

18. Используя возможности программы «Регистратор режимных параметров машины переменного тока», проанализируйте отображенные на мониторе компьютера механическую характеристику и временные зависимости тока статорной обмотки, электромагнитного момента, частоты вращения асинхронного двигателя при пуске его в ход.

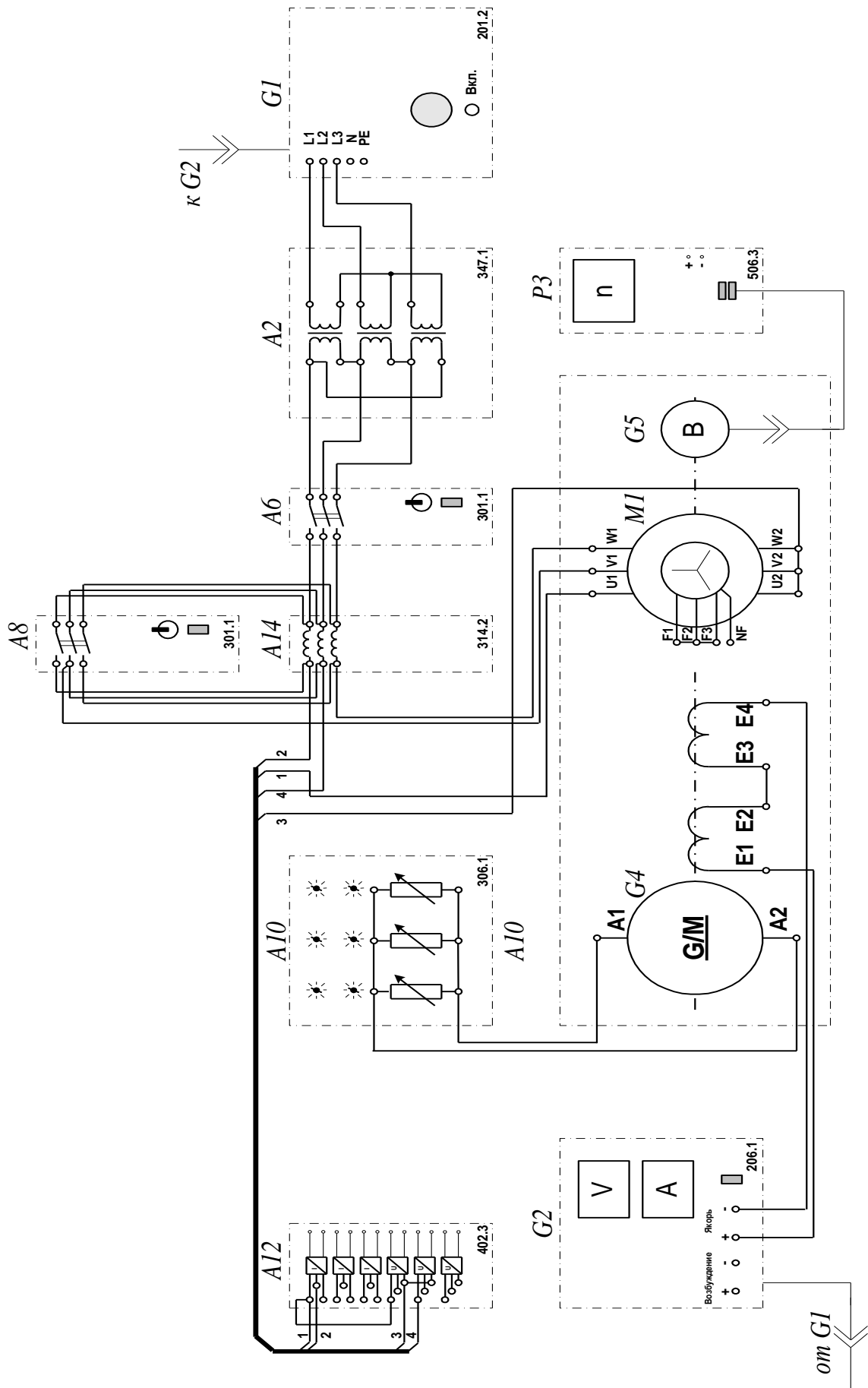


Рисунок 7.4 – Схема снятия механических характеристик

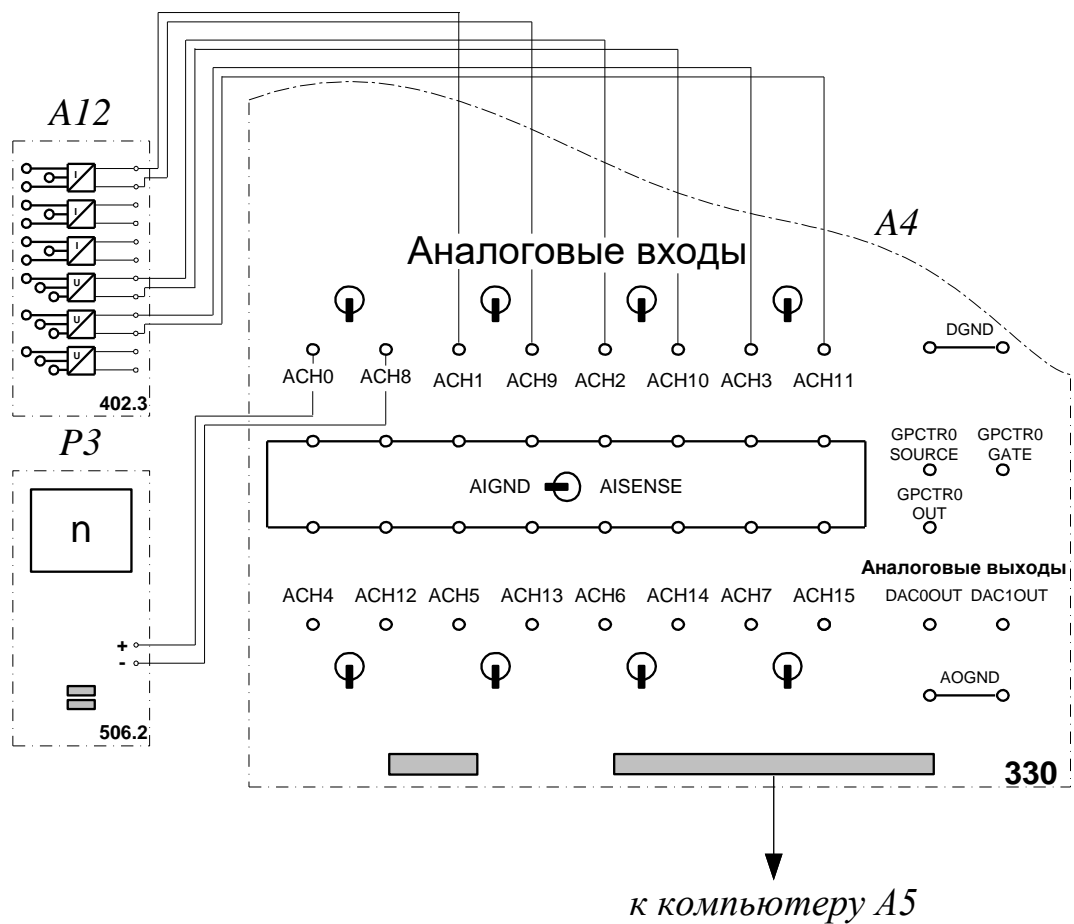


Рисунок 7.5 – Схема подключения к коннектору

Часть 3. Снятие и определение характеристик короткого замыкания $I_K=f(U)$, $P_K=f(U)$, $Z_K=f(U)$ трехфазного асинхронного двигателя с короткозамкнутым ротором

1. Убедитесь, что устройства, используемые в эксперименте, отключены от сети электропитания.
2. Снимите кожух, закрывающий муфту, соединяющую вал машины постоянного тока М2 с валом двигателя М1, и закрепите на ней стопорное устройство.
3. Соберите электрическую схему соединений тепловой защиты машины переменного тока.
4. Соедините гнезда защитного заземления "⊕" устройств, используемых в эксперименте, с гнездом "РЕ" трехфазного источника питания G1.

5. Соедините аппаратуру в соответствии с электрической схемой соединений.
6. Переключатели режима работы источника G2 и выключателя A6 установите в положение "РУЧН".
7. В трехфазных трансформаторных группах A2 и A7 переключателем установите номинальные вторичные напряжения трансформаторов 242 В.
8. Включите выключатели «СЕТЬ» блоков, задействованных в эксперименте.
9. Активизируйте мультиметры блока P1, задействованные в эксперименте.
10. Включите источник G1. О наличии напряжений фаз на его выходе должны сигнализировать светящиеся лампочки.
11. Нажатием кнопки «ВКЛ.» выключателя A6 подключите двигатель M1 к электрической сети.
12. Быстро (менее чем за 10 с) считайте и занесите в таблицу 7.4 показания вольтметра P1.1 (линейное напряжение U двигателя M1), амперметра P1.2 (ток I_k статорной обмотки двигателя M1), а также ваттметра измерителя P2 (активная P_{k1} мощность, потребляемая одной фазой двигателя M1) и сразу после этого нажатием кнопки «ОТКЛ.» выключателя A6 отключите двигатель M1 от электрической сети.
13. Повторите необходимое количество раз процедуру подключения двигателя M1 к электрической сети, считывания показаний измерительных приборов и отключения двигателя M1 от электрической сети при различных более низких номинальных вторичных напряжениях трансформаторов групп A2 и A7.

Таблица 7.4

U, B										
I_K, A										
P_{K1}, Bm										

14. Отключите источник G1.

15. Отключите выключатели «СЕТЬ» блоков, задействованных в эксперименте.

16. При необходимости большей вариативности значений линейного напряжения повторите эксперимент с соединением вторичных обмоток трансформаторов группы А7 по схеме «звезда».

17. Используя данные таблицы 7.4, вычислите соответствующие напряжению U значения полной активной мощности P_K , потребляемой двигателем М1, и полного его сопротивления короткого замыкания Z_K по формулам

$$P_K = 3P_{K1},$$

$$Z_K = U / I_K.$$

Полученные результаты занесите в таблицу 7.5.

Таблица 7.5

U, B										
P_K, Bm										
$Z_K, Ом$										

18. Используя данные таблиц 4.3.1 и 4.3.2 постройте искомые характеристики короткого замыкания $I_K=f(U)$, $P_K=f(U)$, $Z_K=f(U)$ трехфазного асинхронного двигателя с короткозамкнутым ротором.

Содержание отчета:

Отчет должен содержать:

1. Название работы;
2. Цель работы;
3. Краткие теоретические сведения;
4. Описание используемого оборудования и материалов;
5. Порядок выполнения работы;
6. Вычисления и обработка результатов;
7. Выводы.

Контрольные вопросы:

1. Каково устройство трехфазного асинхронного двигателя?
2. Каков принцип действия трехфазного асинхронного двигателя с короткозамкнутым ротором?
3. Что такое скольжение двигателя и как оно определяется?
4. Почему пусковой ток асинхронного двигателя превышает номинальный и во сколько раз?
5. Какими способами можно регулировать частоту вращения ротора асинхронного двигателя?
6. При каких условиях КПД асинхронного двигателя имеет максимальное значение?
7. Как охлаждаются асинхронные двигатели?
8. Как изменить направление вращения ротора двигателя?

Список литературы, рекомендованный к использованию по данной теме:

1. Данилов М.И. Инженерные системы зданий и сооружений (электроснабжение с основами электротехники) [Электронный ресурс] : учебное пособие / М.И. Данилов, И.Г. Романенко, С.С. Ястребов. — Электрон. текстовые данные. — Ставрополь: Северо-Кавказский

федеральный университет, 2015. — 118 с. — 2227-8397. — Режим доступа: <http://www.iprbookshop.ru/63086.html>

2. Данилов М.И. Инженерные системы зданий и сооружений (электроснабжение с основами электротехники) [Электронный ресурс] : лабораторный практикум / М.И. Данилов, И.Г. Романенко, С.С. Ястребов. — Электрон. текстовые данные. — Ставрополь: Северо-Кавказский федеральный университет, 2015. — 135 с. — 2227-8397. — Режим доступа: <http://www.iprbookshop.ru/63085.html>

3. Данилов, М. И. Инженерные системы зданий и сооружений (электроснабжение с основами электротехники) [Электронный ресурс] : учебное пособие (курс лекций) / М. И. Данилов, И. Г. Романенко. — Электрон. текстовые данные. — Ставрополь : Северо-Кавказский федеральный университет, 2015. — 223 с. — 2227-8397. — Режим доступа: <http://www.iprbookshop.ru/63087.html>

4. Семенова Н.Г. Электроснабжение с основами электротехники. Часть 1 [Электронный ресурс] : учебное пособие / Н.Г. Семенова, А.Т. Раимова. — Электрон. текстовые данные. — Оренбург: Оренбургский государственный университет, ЭБС АСВ, 2016. — 142 с. — 978-5-7410-1559-9. — Режим доступа: <http://www.iprbookshop.ru/69976.html>

5. Гордеев-Бургвиц М.А. Общая электротехника и электроснабжение [Электронный ресурс] : учебное пособие / М.А. Гордеев-Бургвиц. — Электрон. текстовые данные. — М. : Московский государственный строительный университет, Ай Пи Эр Медиа, ЭБС АСВ, 2017. — 470 с. — 978-5-7264-1602-1. — Режим доступа: <http://www.iprbookshop.ru/65651.html>

6. Тихонов А.Ф. Электропривод строительного механизированного инструмента [Электронный ресурс] : учебное пособие / А.Ф. Тихонов, В.Н. Батуев, А.Н. Дроздов. — Электрон. текстовые данные. — М. : Московский государственный строительный университет, Ай Пи Эр Медиа, ЭБС АСВ, 2017. — 244 с. — 978-5-7264-1520-8. — Режим доступа: <http://www.iprbookshop.ru/64540.html>

7. Конюхова Е.А. Электроснабжение [Электронный ресурс]: учебник для вузов/ Конюхова Е.А.— Электрон. текстовые данные.— М.: Издательский дом МЭИ, 2014.— 510 с.— Режим доступа: <http://www.iprbookshop.ru/33222>.— ЭБС «IPRbooks», по паролю

8. Электроснабжение строительных площадей [Электронный ресурс]: методические указания/ — Электрон. текстовые данные.— СПб.: Санкт-Петербургский государственный архитектурно-строительный университет, ЭБС АСВ, 2014.— 35 с.— Режим доступа: <http://www.iprbookshop.ru/33305>.— ЭБС «IPRbooks», по паролю

Лабораторная работа №8

Тема: Исследование характеристик полупроводниковых диодов на постоянном и переменном токах

Цель работы: Снять вольтамперные характеристики выпрямительного диода (типа КД226, 1N5408), импульсного диода (типа КД521, КД522, 1N4148), диода Шотки (типа 1N5819), по характеристикам определить основные параметры и сравнить их. На экране осциллографа наблюдать процессы включения и выключения диода, определить время включения и выключения.

Формируемые компетенции:

Код	Формулировка
ОПК-1	Способен решать задачи профессиональной деятельности на основе использования теоретических и практических основ естественных и технических наук, а также математического аппарата;
ОПК-3	Способен принимать решения в профессиональной сфере, используя теоретические основы и нормативную базу строительства, строительной индустрии и жилищно-коммунального хозяйства

Теоретическая часть:

Двухэлектродный полупроводниковый элемент – диод содержит n - и p -проводящий слои (рис. 8.1). В n -проводящем слое в качестве свободных носителей заряда преобладают электроны, а в p -проводящем слое * дырки. В результате диффузии электронов из n -области в p -область и, наоборот, дырок из p -области в n -область на границе создаётся потенциальный барьер (рис. 8.1 а и б).

При прямом приложенном напряжении («+» к слою p , «-» к слою n) потенциальный барьер уменьшается, и диод начинает проводить ток (диод

открыт). При обратном напряжении потенциальный барьер увеличивается (диод заперт).

Вольт-амперная характеристика диода имеет вид, изображённый на рис. 8.1в.

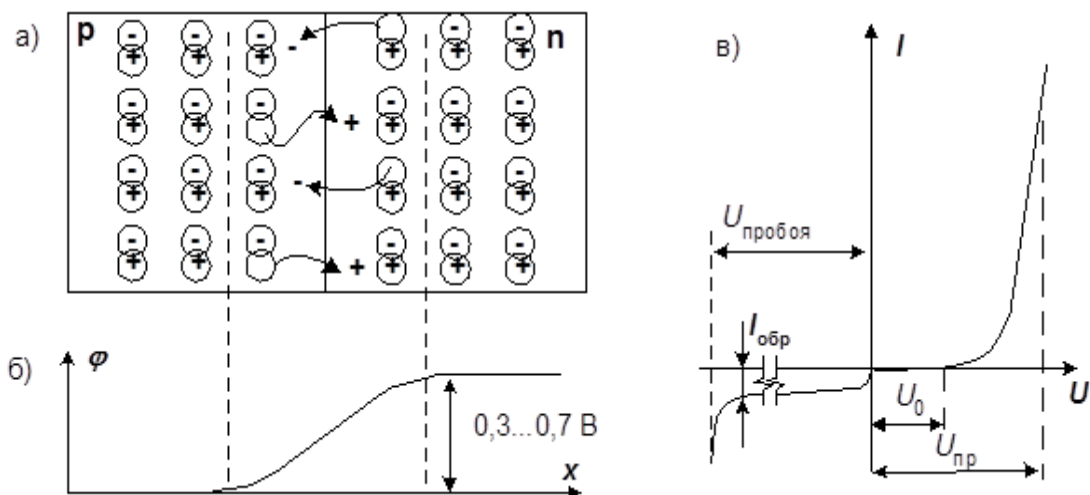


Рисунок 8.1 – Двухэлектродный полупроводниковый элемент

Прямой ток через p-n переход определяется носителями заряда, неосновными для того слоя, куда они проникают. В процессе движения они сталкиваются с основными носителями данного слоя и рекомбинируют. С увеличением прямого тока падение напряжения на диоде несколько возрастает. При рекомбинации может выделяться энергия в виде излучения. Это явление используется в светодиодах.

В обратном направлении через диод протекает только небольшой ток утечки, обусловленный неосновными носителями. С увеличением обратного напряжения выше предельно допустимого для данного типа диода наступает пробой p-n перехода. В диодах различных типов он протекает по-разному: в обычных выпрямительных диодах – это необратимое разрушение p-n перехода в результате его перегрева, в лавинных – происходит лавинное размножение неосновных носителей, что приводит к резкому уменьшению обратного напряжения на нём и уменьшению нагрева, в стабилитронах – при увеличении обратного тока имеется достаточно протяжённый участок вольт-

амперной характеристики, на котором напряжение мало зависит от тока (зенеровский пробой).

Основные статические параметры диодов, такие как пороговое напряжение U_0 , прямое падение напряжения $U_{пр}$, дифференциальное сопротивление R_d , обратный ток $I_{обр}$, напряжение стабилизации стабилитрона $U_{ст}$, можно определить по вольт-амперной характеристике, снятой на постоянном или медленно изменяющемся токе.

Переключение диода из закрытого состояния в открытое происходит не мгновенно. Это можно наблюдать на экране осциллографа, если приложить к диоду напряжение прямоугольной формы высокой частоты (рис. 8.2).

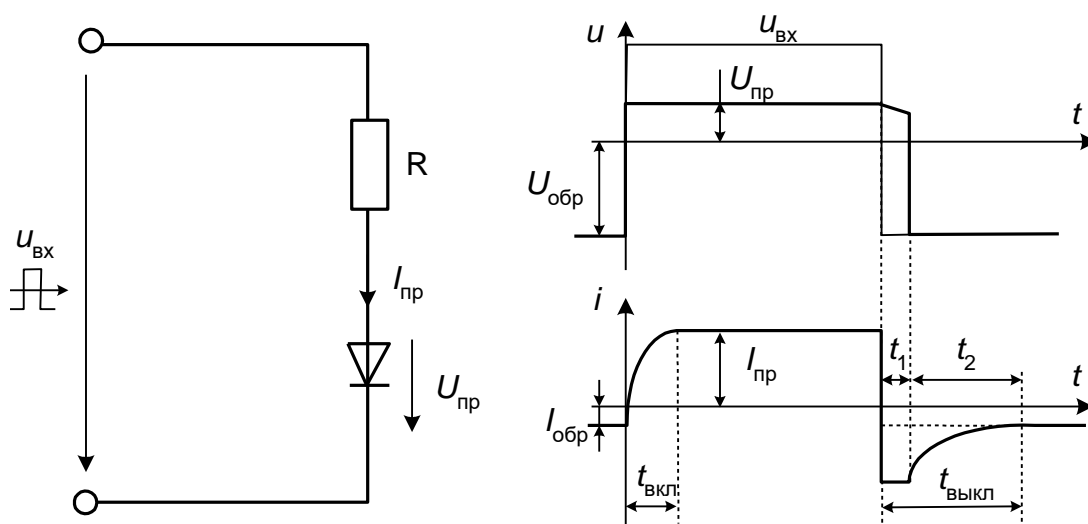


Рисунок 8.2 – Вольт-амперная характеристика полупроводникового диода

При переходе из закрытого в открытое состояние необходимо время $t_{вкл}$, необходимое для рассасывания избыточных зарядов потенциального барьера и достижения диффузионного равновесия.

При переходе из открытого состояния в закрытое необходимо время t_1 , за которое рассасываются избыточные носители и время t_2 , за которое вновь устанавливается потенциальный барьер. Общее время выключения $t_{выкл} = t_1 + t_2$. На этапе t_1 через диод протекает большой обратный ток, а напряжение на нём убывает, сохраняя прямое направление. На этапе t_2 ток обратный ток

убывает до нормального значения. Реальная картина, наблюдаемая на экране осциллографа, может несколько отличаться от описанной из-за влияния входной ёмкости осциллографа и монтажа.

Перечень используемого оборудования:

Комплект типового лабораторного оборудования «Теоретические основы электротехники ТОО1-Н-Р»

Указание по технике безопасности:

Указания по технике безопасности при выполнении лабораторных работ приведены в приложение А.

Указания по выполнению лабораторной работы:

1. Соберите цепь (рис.8.3. а) для снятия прямой ветви вольтамперной характеристики диодов. Обратите внимание, что вольтметр этой схеме подключён к точке «В» (после амперметра.) и на его показания не влияет падение напряжения на амперметре, которое соизмеримо с прямым падением напряжения на диоде. В то же время ток через вольтметр несоизмеримо мал с прямым током диода и не вносит заметной погрешности в показания амперметра.

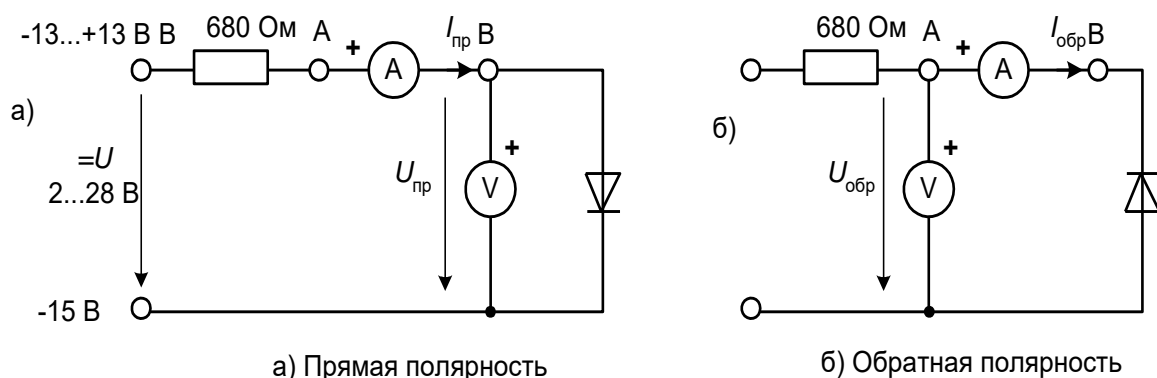


Рисунок 8.3 – Схема включения диода

2. Устанавливая токи, указанные в табл.8.1 снимите прямую ветвь вольт-амперной характеристики сначала выпрямительного диода затем – импульсного и, наконец, диода Шотки. На рис. 8.4 постройте графики.

3. Измените схему для снятия обратной ветви вольт-амперных характеристик переключив вольтметр в точку А (до амперметра) и перевернув диод. В этой схеме через амперметр не протекает ток вольтметра, который теперь соизмерим и даже больше обратного тока через диод. В то же время падение напряжения на амперметре ничтожно мало по сравнению с обратным напряжением на диоде.

4. Устанавливая напряжения, указанные в табл. 8.2, снимите обратную ветвь вольт-амперной характеристики диода Шотки. Убедитесь, что обратный ток выпрямительного и импульсного диодов настолько мал, что его невозможно измерить приборами, имеющимися в стенде. На рис. 8.4 постройте графики.

Таблица 8.1

$I, \text{мА}$		2	5	10	20	30	40	5	10	20	40
$U, \text{В}$	КД226										
	КД521										
	1N5819										

Таблица 8.2

$U, \text{В}$		2	5	10	15	20	25	30
$I, \text{мА}$	КД226							
	КД521							
	1N5819							

5. Для исследования характеристик диодов на переменном токе соберите на наборном поле цепь согласно принципиальной схеме рис. 8.4.

Измерительные приборы в схему не включайте, так как они могут создать дополнительные паразитные ёмкости. Не забудьте включить инвертирование сигнала по каналу II, чтобы отклонение луча вверх соответствовало прямому току через диод.

б. Для начала включите в цепь выпрямительный диод, подайте на вход синусоидальное напряжение частотой 1 кГц, установите ручку регулятор амплитуды примерно в среднее положение (4...6 В) и отрегулируйте развертку, синхронизацию и усиление по двум каналам осциллографа так чтобы на экране помещались 1,5...2 периода кривых тока и напряжения.

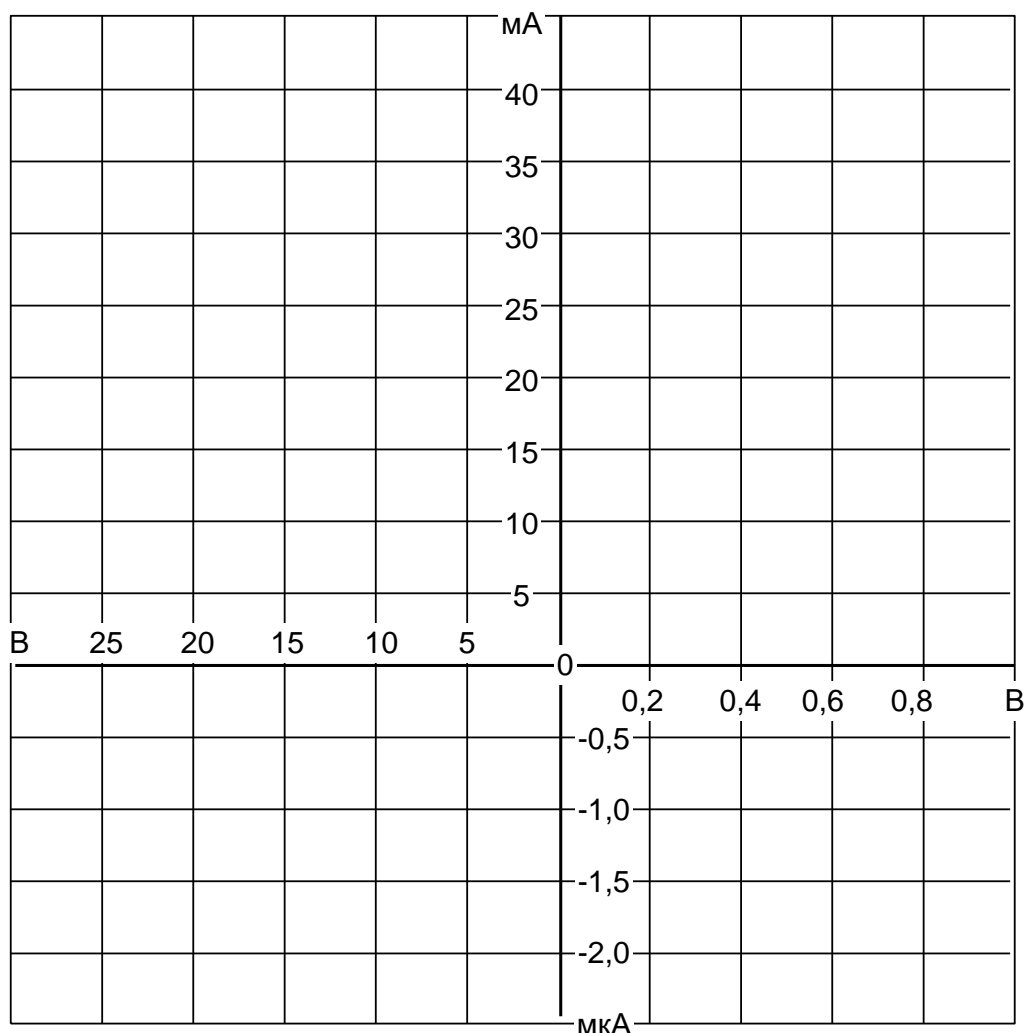


Рисунок 8.4 – Вольт-амперная характеристика

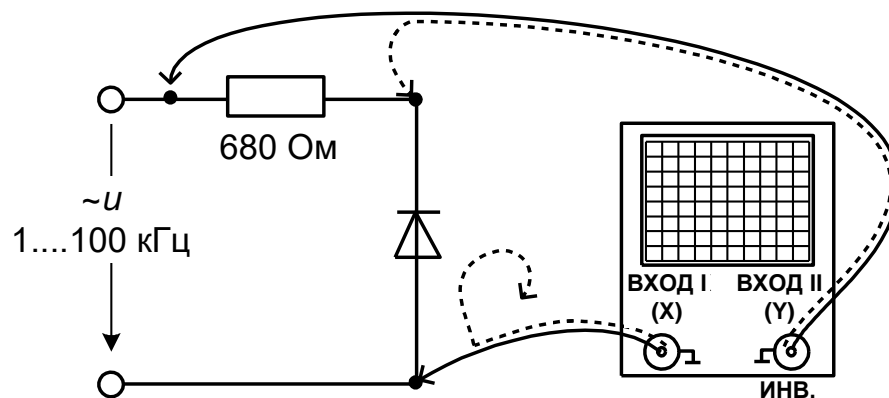


Рисунок 8.5 – Схема подключения осциллографа

7. Переключая множитель частоты $\times 1$, $\times 10$, $\times 100$, и регулируя каждый раз длительность развёртки осциллографа, наблюдайте за изменением кривой тока. Объясните результаты (имейте в виду, что в положении множителя $\times 100$ выходное напряжение генератора снижается примерно в 2 раза).

8. Переключите осциллограф в режим X-Y. При этом на экране появится изображение динамической вольтамперной характеристики диода: прямой ток по оси Y вверх, прямое падение напряжения – по оси X вправо.

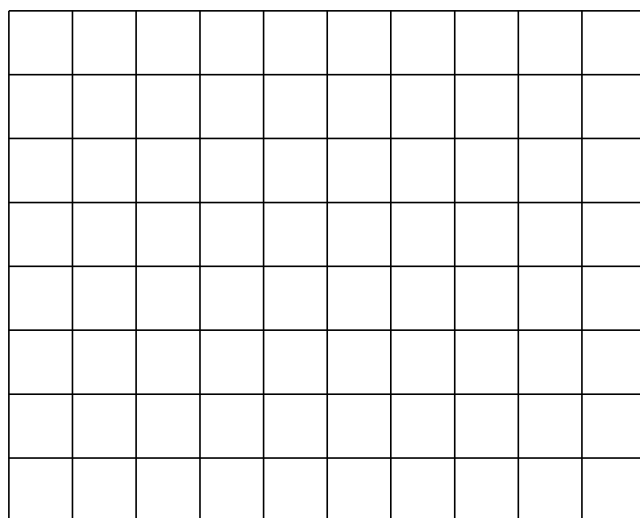
9. Снова попереключайте множитель частоты, наблюдая за изменением динамической вольтамперной характеристики. Объясните, почему при низкой частоте динамическая вольтамперная характеристика совпадает со статической, а при высокой – не совпадает.

10. Попробуйте повторить эти опыты с импульсным диодом и с диодом Шоттки. Объясните отличия.

11. Снова включите в цепь выпрямительный диод, переключите осциллограф в режим развёртки и установите на входе прямоугольное двухполярное напряжение частотой примерно 40...50 кГц и небольшой амплитуды (2...3 В), чтобы меньше искажалось выходное напряжение генератора.

12. Настройте изображение, перерисуйте осциллограмму в отчёт (рис. 8.6), не забыв указать масштабы по осям (масштаб по оси тока вычисляется как масштаб напряжения, по каналу II, делённый на сопротивление, с которого снимается сигнал.).

13. Определите по осциллограмме время включения $t_{\text{вкл}}$ и время выключения: $t_{\text{выкл}}$.



Масштабы

По каналу I:
 $m_U = \dots\dots\dots \text{В/дел.}$

По каналу II:
 $m_I = \dots\dots\dots \text{мА/дел.}$

По времени:
 $m_t = \dots\dots\dots \text{мс/дел.}$

Рисунок 8.6 – Осциллограмма диода

Содержание отчета:

Отчет должен содержать:

1. Название работы;
2. Цель работы;
3. Краткие теоретические сведения;
4. Описание используемого оборудования и материалов;
5. Порядок выполнения работы;
6. Вычисления и обработка результатов;
7. Выводы.

Контрольные вопросы:

1. Почему у диода Шоттки пороговое напряжение меньше, чем у выпрямительного диода и импульсного диода, а обратный ток больше?

2. Какой из испытанных диодов имеет наименьшее быстродействие и почему?

3. Чем отличается вольтамперная характеристика диода, снятая при высокой частоте от статической характеристики?

Список литературы, рекомендованный к использованию по данной теме:

1. Данилов М.И. Инженерные системы зданий и сооружений (электроснабжение с основами электротехники) [Электронный ресурс] : учебное пособие / М.И. Данилов, И.Г. Романенко, С.С. Ястребов. — Электрон. текстовые данные. — Ставрополь: Северо-Кавказский федеральный университет, 2015. — 118 с. — 2227-8397. — Режим доступа: <http://www.iprbookshop.ru/63086.html>

2. Данилов М.И. Инженерные системы зданий и сооружений (электроснабжение с основами электротехники) [Электронный ресурс] : лабораторный практикум / М.И. Данилов, И.Г. Романенко, С.С. Ястребов. — Электрон. текстовые данные. — Ставрополь: Северо-Кавказский федеральный университет, 2015. — 135 с. — 2227-8397. — Режим доступа: <http://www.iprbookshop.ru/63085.html>

3. Данилов, М. И. Инженерные системы зданий и сооружений (электроснабжение с основами электротехники) [Электронный ресурс] : учебное пособие (курс лекций) / М. И. Данилов, И. Г. Романенко. — Электрон. текстовые данные. — Ставрополь : Северо-Кавказский федеральный университет, 2015. — 223 с. — 2227-8397. — Режим доступа: <http://www.iprbookshop.ru/63087.html>

4. Семенова Н.Г. Электроснабжение с основами электротехники. Часть 1 [Электронный ресурс] : учебное пособие / Н.Г. Семенова, А.Т. Раимова. — Электрон. текстовые данные. — Оренбург: Оренбургский государственный

университет, ЭБС АСВ, 2016. — 142 с. — 978-5-7410-1559-9. — Режим доступа: <http://www.iprbookshop.ru/69976.html>

5. Гордеев-Бургвиц М.А. Общая электротехника и электроснабжение [Электронный ресурс] : учебное пособие / М.А. Гордеев-Бургвиц. — Электрон. текстовые данные. — М. : Московский государственный строительный университет, Ай Пи Эр Медиа, ЭБС АСВ, 2017. — 470 с. — 978-5-7264-1602-1. — Режим доступа: <http://www.iprbookshop.ru/65651.html>

6. Тихонов А.Ф. Электропривод строительного механизированного инструмента [Электронный ресурс] : учебное пособие / А.Ф. Тихонов, В.Н. Батуев, А.Н. Дроздов. — Электрон. текстовые данные. — М. : Московский государственный строительный университет, Ай Пи Эр Медиа, ЭБС АСВ, 2017. — 244 с. — 978-5-7264-1520-8. — Режим доступа: <http://www.iprbookshop.ru/64540.html>

7. Конюхова Е.А. Электроснабжение [Электронный ресурс]: учебник для вузов/ Конюхова Е.А.— Электрон. текстовые данные.— М.: Издательский дом МЭИ, 2014.— 510 с.— Режим доступа: <http://www.iprbookshop.ru/33222>.— ЭБС «IPRbooks», по паролю

8. Электроснабжение строительных площадей [Электронный ресурс]: методические указания/ — Электрон. текстовые данные.— СПб.: Санкт-Петербургский государственный архитектурно-строительный университет, ЭБС АСВ, 2014.— 35 с.— Режим доступа: <http://www.iprbookshop.ru/33305>.— ЭБС «IPRbooks», по паролю

Лабораторная работа №9

Тема: Определение основных характеристик стабилизатора и исследование параметрического стабилизатора напряжения

Цель работы: Снять с помощью осциллографа вольтамперную характеристику и определить напряжение стабилизации $U_{СТ}$ стабилизатора. Исследовать зависимость выходного напряжения и тока стабилизатора от входного напряжения в цепи параметрического стабилизатора напряжения.

Формируемые компетенции:

Код	Формулировка
ОПК-1	Способен решать задачи профессиональной деятельности на основе использования теоретических и практических основ естественных и технических наук, а также математического аппарата;
ОПК-3	Способен принимать решения в профессиональной сфере, используя теоретические основы и нормативную базу строительства, строительной индустрии и жилищно-коммунального хозяйства

Теоретическая часть:

Стабилизатор представляет собой кремниевый диод, характеристика которого в открытом состоянии такая же, как у выпрямительного диода. Отличие стабилизатора заключается в относительно низком напряжении пробоя при обратном напряжении. Когда это напряжение превышено, ток обратного направления возрастает (пробой Зенера). В выпрямительных диодах такой режим является аварийным, а стабилизаторы нормально работают при обратном токе, не превышающем максимально допустимого значения.

Наличие почти горизонтального участка на вольтамперной характеристике стабилизатора делает его пригодным для стабилизации

постоянного напряжения на нагрузке. Для этого нагрузку включают параллельно стабилизатору. Чтобы избежать перегрузки, последовательно со стабилизатором включают балластный резистор. Величина его вычисляется следующим образом:

$$R_{\text{БАЛ}} = (U_{\text{РАБ}} - U_{\text{СТ}}) / (I_{\text{СТ}} + I_{\text{НАГР}}),$$

где $U_{\text{РАБ}}$ – приложенное рабочее напряжение,

$U_{\text{СТ}}$ – напряжение стабилизации стабилизатора испытываемого типа,

$I_{\text{СТ}}$ – допустимый ток стабилизации,

$I_{\text{Н}}$ – ток в резисторе нагрузки $R_{\text{Н}}$, включенном параллельно стабилизатору.

Перечень используемого оборудования:

Комплект типового лабораторного оборудования «Теоретические основы электротехники ТОО1-Н-Р»

Указание по технике безопасности:

Указания по технике безопасности при выполнении лабораторных работ приведены в приложение А.

Указания по выполнению лабораторной работы:

1. Соберите цепь согласно принципиальной схеме (рис. 9.1). Подайте на вход синусоидальное напряжение от генератора напряжения специальной формы частотой 0,5...1 кГц максимальной амплитуды.

2. Включите и настройте осциллограф в режиме X-Y. Включите инвертирование вертикального входа.

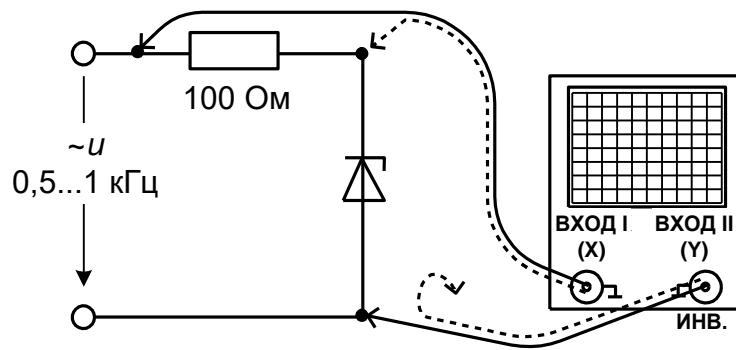


Рисунок 9.1 – Схема подключения осциллографа

3. Перенесите изображение с экрана осциллографа на график (рис.9.2)
4. Определите по осциллограмме напряжение стабилизации, напряжение на стабилитроне при прямом токе, дифференциальное сопротивление в середине диапазона стабилизации.
5. Увеличьте частоту в 10 раз и посмотрите, как изменится вольтамперная характеристика. Объясните почему.

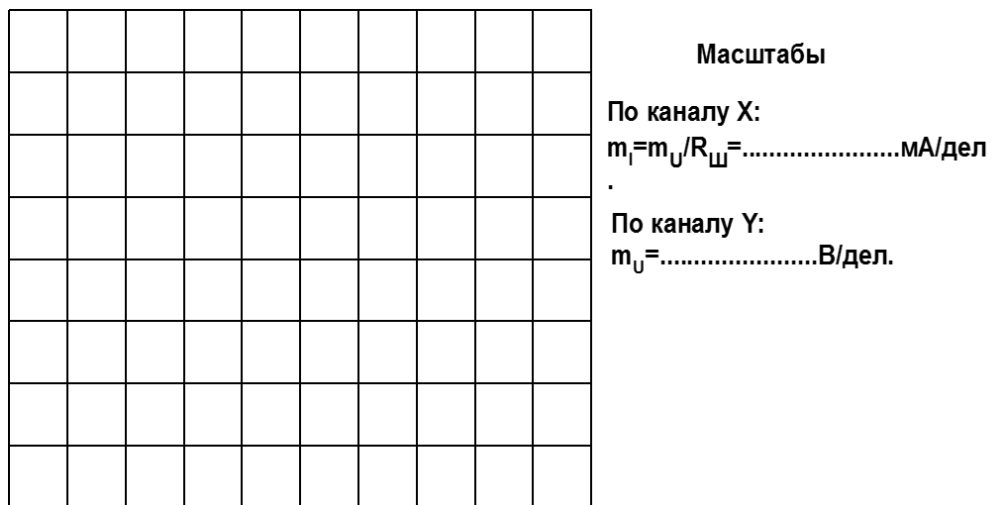


Рисунок 9.2 – Снятие осциллограмм

6. Соберите цепь параметрического стабилизатора согласно принципиальной схеме (рис. 9.3) сначала не включая в неё сопротивление нагрузки.
7. Включите генератор напряжений и, изменяя постоянное напряжение на входе стабилизатора от 0 до максимального значения 13...14

В, снимите зависимость выходного напряжения от входного на холостом ходу. Результаты записывайте в табл. 9.1.

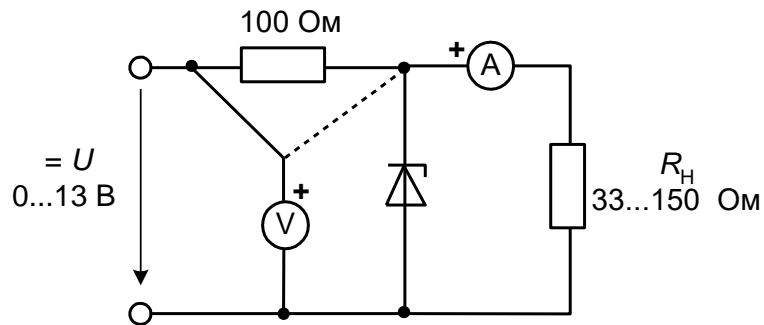


Рисунок 9.3 – Схема параметрического стабилизатора

Таблица 2.2.1

$U_{ВХ}, В$	0	2	4	6	8	10	12	15
$U_{ВЫХ}, В$								

8. Установите максимальное напряжение на входе и, включая различные сопротивление нагрузки, согласно табл. 8.2, снимите зависимость выходного напряжения стабилизатора от тока нагрузки.

Таблица 8.2

R_H Ом	∞	150	100	47+22	47+10	47	33+10	33
I_H , мА	0							
$U_{ВЫХ}, В$								

9. На рис. 9.4 а и б постройте графики $U_{ВЫХ}(U_{ВХ})$ и $U_{ВЫХ}(I_H)$.

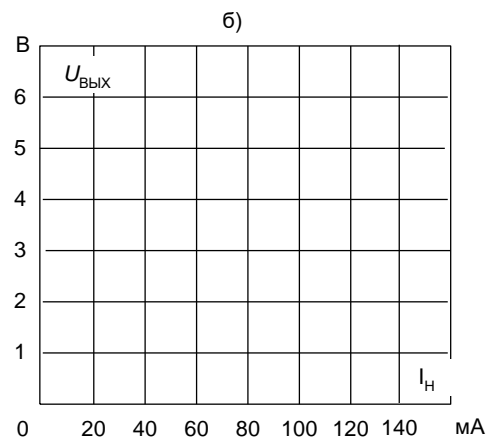
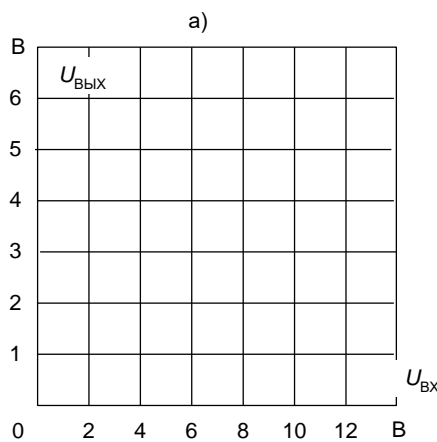


Рисунок 9.4 – Построение графиков

10. На графиках укажите минимально допустимое входное напряжение, максимально допустимый ток нагрузки и определите коэффициенты стабилизации по напряжению и по току, приняв $U_{ВХ\text{ НОМ}} = 8\text{ В}$ и $I_{Н.\text{НОМ}} = 80\text{ мА}$.

$$K_{стU} = \frac{\Delta U_{ВХ}}{U_{ВХ\text{ НОМ}}} : \frac{\Delta U_{ВЫХ}}{U_{ВЫХ\text{ НОМ}}} = \frac{\delta U_{ВХ}}{\delta U_{ВЫХ}}$$

$$K_{стI} = \frac{\Delta I_{Н}}{I_{Н\text{ НОМ}}} : \frac{\Delta U_{ВЫХ}}{U_{ВЫХ\text{ НОМ}}} = \frac{\delta I_{Н}}{\delta U_{ВЫХ}}$$

Содержание отчета:

Отчет должен содержать:

1. Название работы;
2. Цель работы;
3. Краткие теоретические сведения;
4. Описание используемого оборудования и материалов;
5. Порядок выполнения работы;
6. Вычисления и обработка результатов;
7. Выводы.

Контрольные вопросы:

1. Как изменяется вольтамперная характеристика стабилизатора при увеличении частоты и почему?
2. Напряжение питания параметрического стабилизатора напряжения 10 В, напряжение стабилизации стабилизатора 5,6 В, ток стабилизации - от 3 до 160 мА, сопротивление нагрузки – 100 Ом. Определите величину балластного сопротивления, так, чтобы в нормальном режиме ток через стабилизатор был равен 80 мА.

Список литературы, рекомендованный к использованию по данной теме:

1. Данилов М.И. Инженерные системы зданий и сооружений (электроснабжение с основами электротехники) [Электронный ресурс] : учебное пособие / М.И. Данилов, И.Г. Романенко, С.С. Ястребов. — Электрон. текстовые данные. — Ставрополь: Северо-Кавказский федеральный университет, 2015. — 118 с. — 2227-8397. — Режим доступа: <http://www.iprbookshop.ru/63086.html>

2. Данилов М.И. Инженерные системы зданий и сооружений (электроснабжение с основами электротехники) [Электронный ресурс] : лабораторный практикум / М.И. Данилов, И.Г. Романенко, С.С. Ястребов. — Электрон. текстовые данные. — Ставрополь: Северо-Кавказский федеральный университет, 2015. — 135 с. — 2227-8397. — Режим доступа: <http://www.iprbookshop.ru/63085.html>

3. Данилов, М. И. Инженерные системы зданий и сооружений (электроснабжение с основами электротехники) [Электронный ресурс] : учебное пособие (курс лекций) / М. И. Данилов, И. Г. Романенко. — Электрон. текстовые данные. — Ставрополь : Северо-Кавказский федеральный университет, 2015. — 223 с. — 2227-8397. — Режим доступа: <http://www.iprbookshop.ru/63087.html>

4. Семенова Н.Г. Электроснабжение с основами электротехники. Часть 1 [Электронный ресурс] : учебное пособие / Н.Г. Семенова, А.Т. Раимова. — Электрон. текстовые данные. — Оренбург: Оренбургский государственный университет, ЭБС АСВ, 2016. — 142 с. — 978-5-7410-1559-9. — Режим доступа: <http://www.iprbookshop.ru/69976.html>

5. Гордеев-Бургвиц М.А. Общая электротехника и электроснабжение [Электронный ресурс] : учебное пособие / М.А. Гордеев-Бургвиц. — Электрон. текстовые данные. — М. : Московский государственный строительный университет, Ай Пи Эр Медиа, ЭБС АСВ, 2017. — 470 с. — 978-5-7264-1602-1. — Режим доступа: <http://www.iprbookshop.ru/65651.html>

6. Тихонов А.Ф. Электропривод строительного механизированного инструмента [Электронный ресурс] : учебное пособие / А.Ф. Тихонов, В.Н. Батуев, А.Н. Дроздов. — Электрон. текстовые данные. — М. : Московский государственный строительный университет, Ай Пи Эр Медиа, ЭБС АСВ, 2017. — 244 с. — 978-5-7264-1520-8. — Режим доступа: <http://www.iprbookshop.ru/64540.html>

7. Конюхова Е.А. Электроснабжение [Электронный ресурс]: учебник для вузов/ Конюхова Е.А.— Электрон. текстовые данные.— М.: Издательский дом МЭИ, 2014.— 510 с.— Режим доступа: <http://www.iprbookshop.ru/33222>.— ЭБС «IPRbooks», по паролю

8. Электроснабжение строительных площадей [Электронный ресурс]: методические указания/ — Электрон. текстовые данные.— СПб.: Санкт-Петербургский государственный архитектурно-строительный университет, ЭБС АСВ, 2014.— 35 с.— Режим доступа: <http://www.iprbookshop.ru/33305>.— ЭБС «IPRbooks», по паролю

Приложение А

Указание по технике безопасности

До начала работы студенты обязаны изучить правила техники безопасности при работе с электроустановками. Об изучении правил техники безопасности и получении инструктажа студенты расписываются в специальном журнале. Студенты, не изучившие правила техники безопасности и не прошедшие инструктаж, к выполнению лабораторных работ не допускаются.

Учебная группа (или подгруппа) разбивается на бригады, число которых указывается преподавателем, а состав бригад комплектуется студентами на добровольных началах. Список группы (подгруппы), разбитой на бригады, староста предоставляет преподавателю, ведущему лабораторные занятия.

Каждая из бригад выполняет лабораторную работу в соответствии с графиком, находящемся в лаборатории.

Перед каждым занятием студент обязан подготовиться к выполнению лабораторной работы по данному методическому пособию и рекомендуемой литературе. Перед началом работы преподаватель проверяет знания студентов по содержанию выполняемой работы. Плохо подготовленные студенты к выполнению лабораторной работы не допускаются.

Работая в лаборатории, необходимо соблюдать следующие правила:

К выполнению лабораторной работы следует приступать только после полного уяснения ее содержания и получения допуска к ней.

2. Начинать работу следует с ознакомления с приборами и оборудованием, применяемыми в данной работе.

3. На лабораторном столе должны находиться только предметы, необходимые для выполнения данной работы.

4. Расположение аппаратуры на рабочем столе должно быть таким, чтобы схема соединений получилась наиболее простой, наглядной и работа с аппаратурой была удобной.

5. Желательно, чтобы схему собирал один из членов бригады, а другие контролировали.

6. При сборке сложных схем следует вначале соединить главную, последовательную цепь, начиная сборку от одного зажима источника тока и заканчивая на другом, а затем уже подключить параллельные цепи.

7. После того, как схема будет собрана, необходимо убедиться в правильной установке движков реостатов, автотрансформаторов и рукояток других регулирующих устройств.

8. Собранная схема обязательно должна быть проверена преподавателем или старшим лаборантом и только с их разрешения может быть включена под напряжение.

9. При включении схемы особое внимание следует обратить на показания амперметров и других измерительных приборов. В случае резкого движения стрелки амперметра к концу шкалы схему необходимо немедленно отключить от источника напряжения.

10. Необходимо бережно относиться к аппаратуре, используемой в работе. Обо всех замеченных неисправностях или повреждениях студент должен немедленно сообщить преподавателю или лаборанту.

11. После выполнения работы студент обязан, не разбирая схемы показать полученные данные преподавателю. Если результаты измерений верны, то преподаватель их подписывает. Эксперимент с неправильными результатами следует повторить.

12. Схему следует разбирать только после ее отключения от сети.

13. Категорически запрещается:

– трогать руками оголенные провода и части приборов, находящиеся под напряжением, даже если оно невелико;

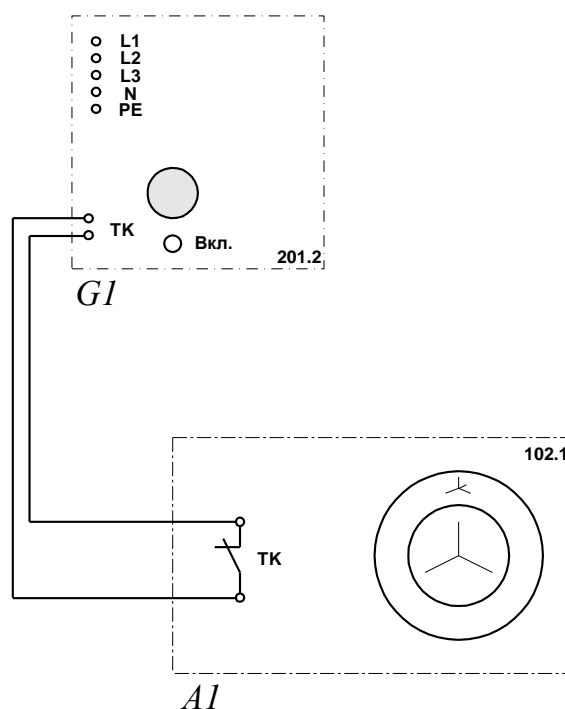
- производить изменения в схеме при подключенном источнике питания;
- заменять или брать оборудование, или приборы с других рабочих мест
- без разрешения преподавателя или лаборанта;
- отходить от приборов и машин, находящихся под напряжением или оставлять схему под напряжением при обработке результатов измерений;
- перегружать приборы током или напряжением, превышающим номинальное значение.

Проверку наличия, подаваемого к схеме или элементам схемы напряжения необходимо производить только контрольной лампочкой или вольтметром, соблюдая правила техники безопасности.

При работе в лаборатории следует строго соблюдать меры предосторожности, так как электрический ток, проходящий через тело человека, величиной в 0,025 А уже является опасным для жизни.

Приложение Б

Электрическая схема соединений тепловой защиты машины переменного тока



Перечень аппаратуры:

Обозначение	Наименование	Тип	Параметры
A1	Машина переменного тока	102.1	100 Вт / 230 В ~ / 1500 мин ⁻¹
G1	Трехфазный источник питания	201.2	400 В ~ / 16 А