

МИНИСТЕРСТВО ОБРАЗОВАНИЯ И НАУКИ РОССИЙСКОЙ ФЕДЕРАЦИИ
Федеральное государственное автономное образовательное учреждение
высшего образования
«СЕВЕРО-КАВКАЗСКИЙ ФЕДЕРАЛЬНЫЙ УНИВЕРСИТЕТ»
Институт сервиса, туризма и дизайна (филиал) СКФУ в г. Пятигорске

**МЕТОДИЧЕСКИЕ УКАЗАНИЯ
К КОНТРОЛЬНОЙ РАБОТЕ
ПО ДИСЦИПЛИНЕ**

ОСНОВЫ АРХИТЕКТУРЫ И СТРОИТЕЛЬНЫЕ КОНСТРУКЦИИ

**Направление подготовки 08.03.01 «Строительство»
Направленность (профиль)– «Городское строительство и хозяйство»**

Пятигорск, 2020г.

Методические указания к контрольной работе по дисциплине «Основы архитектуры и строительных конструкций» рассмотрены и утверждены на заседании кафедры «Строительство» (протокол № ___ от « ___ » _____ 2020 г.).

Зав.кафедрой «Строительство» _____ Щитов Д.В.

СОДЕРЖАНИЕ

ВВЕДЕНИЕ.....	4	с.
ПОЯСНЕНИЯ К ЛИСТАМ	6	
РЕКОМЕНДУЕМАЯ ЛИТЕРАТУРА.....	19	

Введение

1. Указания к выполнению контрольной работы

Данные методические указания содержат методические советы по выполнению контрольной работы по дисциплине «Основы архитектуры и строительные конструкции». контрольной работы состоит из пояснительной записки, которая выполняется на листах писчей бумаги размером 297 x 210 мм на 4 - 7 листах и семи (7) чертежных листов формата А3. Чертежи выполняются карандашом, возможно применение автоматизированного проектирования (AutoCad) для студентов ОФО. На чертежах необходимо указать все положенные по стандартам размеры и выдержать размерность всех линий. Листы чертежей и пояснительной записки сшиваются и представляются на проверку. К вычерчиванию заданий студент приступает после изучения соответствующего раздела программы. Пояснительная записка оформляется от руки или выполняется на компьютере и должна содержать введение, пояснения к выполненным чертежам по основным темам программы, необходимые расчеты, пример разбивки лестничной клетки, используемую литературу. Каждый лист чертежей должен иметь рамку и штамп.

Вариант контрольной работы выбирается в соответствии с номером в журнале преподавателя.

Лист 1. Формат А3. Условные графические обозначения материалов в сечении и фрагмент разреза конструктивного элемента.

Лист 2. Формат А2. Фасад с отмывкой тушью или акварельными красками, план с экспликацией помещений, разрез здания.

Лист 3. Формат А3. Чертеж узла металлической конструкции.

Лист 4. Формат А3. Чертеж узла деревянной конструкции с аксонометрической проекцией.

Лист 5 Формат А3. Узел разреза стены каменной кладки для всех вариантов одинаковый (приложение 10) и и узел бетонного элемента по вариантам.

Лист 6. Формат А2. Генеральный план с условными графическими обозначениями и экспликацией строений (самостоятельно разрабатывается студентом). Образцы генплана изображены на листах. Стройгенплан (самостоятельно разрабатывается студентом) с условными графическими обозначениями.

Лист 7. Формат А3. На плане с листа 2 нанести санитарные узлы с трубопроводами водоснабжения и канализации. Выполнить схему этажной разводки, стояков водопровода и канализации для выполненного плана. Выполнить план и разрез санитарного узла с трубопроводом канализации, трубопроводами горячего и холодного водоснабжения.

2. Общие сведения

Нормы, правила, графические приемы выполнения чертежей. Чтение и применение технических чертежей.

Проектно-конструкторская документация является объектом государственной и международной стандартизации. Существуют например, Государственная система стандартизации (ГСС), которая включает ГОСТ 1.0 – 85 – 1.25 – 85; Единая система конструкторской документации (ЕСКД); Системы проектной документации для строительства (СПДС). Основное назначение стандартов – установление единых правил выполнения, оформления, обращение конструкторской документации, а также виды и комплектность конструкторских документов на изделия всех отраслей промышленности.

Чертежи, а также текстовая техническая документация оформляются по правилам, установленным ЕСКД, на листах бумаги определенных размеров, называемых форматами. Для чертежей применяется плотная чертежная бумага, для текстов пояснительной записки к проекту используют машинописную бумагу.

На всех чертежах в правом нижнем углу листа вплотную к рамке рабочего поля чертежа располагают штамп в котором размещается основная надпись чертежного документа. В штампе содержатся сведения об изображенном изделии, авторе документа, нормоконтроле, приемке, материале, масштабе выполненного чертежа. На листах текстовой документации применяются особые штампы

Все изготавливаемые вручную чертежи выполняют сначала тонкими линиями, а затем обводят тушью или карандашом. На выразительность чертежа и простоту прочтения большое влияние оказывает правильный выбор линий обводки, отличающихся друг от друга начертанием и размерами. Основной линией чертежа называется сплошная линия видимого контура, толщина которой S принимается в пределах $0,25 \dots 1,5$ мм. Толщина остальных линий устанавливается в зависимости от толщины основной линии.

Все надписи, тексты и буквенно-цифровые обозначения на чертежах, схемах и других иллюстративных документах технического проекта выполняют соответствующими шрифтами. Выбор чертежного шрифта зависит от характера чертежа и его масштаба. Устанавливаются следующие размеры шрифта (h): 2,5; 3,5; 5; 7; 10; 14; 20; 28; 40 мм. ГОСТ 2.304 – 81 устанавливает типы шрифтов А и Б. На строительных чертежах применяется также архитектурный (узкий) шрифт. Шрифт этот называют прямым. Буквы узкие, их ширина в пределах от $1/4$ до $1/8$ высоты (h). Деления на прописные и строчные этот шрифт не имеет. Расстояние между буквами S принимают от $1/2$ до 3 высоты (h).

Масштабы строительных чертежей устанавливает ГОСТ 2.302 – 68* «Масштаб». Рабочие чертежи жилых и гражданских зданий, как правило, выполняются в следующих масштабах: планы зданий – 1 : 100, 1:200, фасады 1 : 100, 1 : 200, разрезы 1 : 50, 1 : 100, планы фундаментов 1 : 100, детали конструкций 1 : 20, 1: 10, 1 : 5, планы этажей с нанесением сетей отопления, вентиляции, канализации, горячего и холодного водоснабжения 1 : 100.

3. Линии строительных чертежей

ГОСТ 2.303 – 68* устанавливает начертание и основные назначения линий на чертежах всех отраслей промышленности и строительства. Толщина S сплошной основной линии должна быть в пределах $0,5 \dots 1,4$ мм в зависимости от величины и сложности изображения и форматов чертежа.

Изображения	Толщина линий обводки в мм для чертежей при масштабе		
	1 : 200	1 : 100	1 : 50
Линия земли	0,6	0,8	0,8
Контур здания	0,3 – 0,4	0,4 – 0,5	0,5 – 0,6
Линии проемов, ворот, дверей и окон	0,3	0,4	0,4
Рисунок коробок, переплетов и полотен ворот, дверей и окон	0,2	0,2	0,2 – 0,3
Каменные и деревянные элементы, попадающие в сечение	0,3 – 0,4	0,4 – 0,5	0,5 – 0,6

Для определения взаимного расположения элементов здания применяют сетку координатных осей его несущих конструкций. Координатные оси наносят штрихпунктирными линиями и обозначают марками в кружках диаметром 6...12 мм. Для маркировки координатных осей используют арабские цифры и прописные буквы, за исключением букв З, Й, О, Х, Ы, Ъ, Ь. Размер шрифта для обозначения координатных осей должен быть на 1-2 номера больше, чем размер шрифта чисел на том же листе. Цифрами маркируют оси по стороне здания с большим числом координатных осей. Последовательность маркировки осей принимают слева направо и снизу вверх. Марки осей располагают по левой и нижней сторонам плана здания.

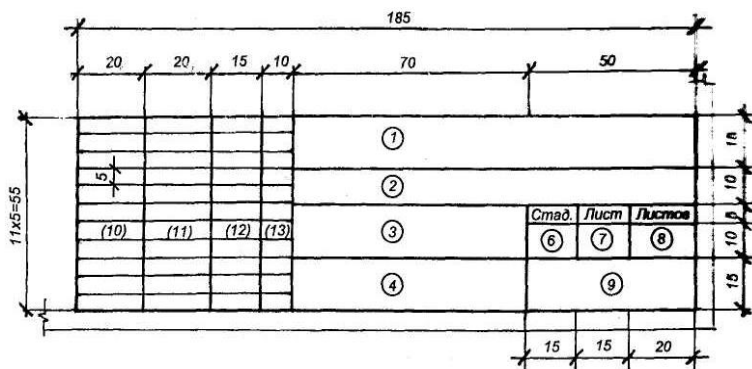


Рис.1 Пример выполнения штампа

Пояснения к листам контрольной работы

Пояснения к листу 1.

Условные графические обозначения строительных материалов

ГОСТ 2.306 –902 ЕСКД устанавливает графические обозначения материалов в сечениях и на фасаде. Общее графическое обозначение материалов в сечениях должно соответствовать таблице (приложение 2). Для уточнения разновидности материалов, в частности материалов с однотипным обозначением, графическое обозначение следует сопровождать поясняющей надписью на поле чертежа. Обозначение материала на виде (фасаде) допускается наносить не полностью, а только небольшими участками по контуру или пятнами внутри контура. Наклонные параллельные линии штриховки должны проводиться под углом 45° к линии контура изображения (к его оси) или к линиям рамки чертежа. Расстояние между параллельными прямыми линиями штриховки должно быть одинаковым для всех выполняемых в одном и том же масштабе сечений данной детали от 1 до 10 мм в зависимости от площади штриховки. Линии штриховки стекла следует наносить с наклоном $15...20^{\circ}$ к линии большей стороны контура сечения. Для двух смежных деталей следует брать наклон линий штриховки для одного сечения вправо для другого – влево (так называемая встречная штриховка). При штриховке «в клетку» для смежных сечений двух деталей расстояние между линиями штриховки должно быть разным. В смежных сечениях со штриховкой одинакового наклона и направления следует изменять расстояние между линиями штриховки или сдвигать эти линии в одном сечении по отношению к другому, не изменяя угла их наклона. При больших площадях сечений и для указания профиля грунта допускается наносить обозначения лишь у контура сечения узкой полоской равномерной ширины. Все строительные разрезы сопровождаются надписями, поясняющими взаиморасположение отдельных деталей, материал из которого они выполнены и т.д. Количество надписей должно быть минимальным, чтобы они не мешали чтению чертежа, но достаточным, чтобы чертеж был правильно понят.

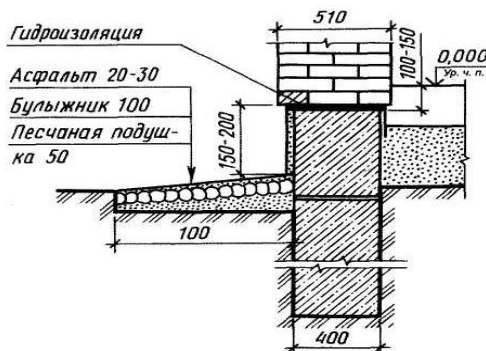


Рис. 2. Пример вычерчивания узла конструкции

Материал	Обозначение	Материал	Обозначение
Металлы и твердые сплавы		Грунт естественный	
Неметаллические материалы, в том числе волокнистые монолитные и плитные (прессованные), за исключением указанных ниже: древесина		Насыпной и обсыпной материал, штукатурка, асбестоцемент, гипс и т.д.	
		Гидроизоляционный материал	
		Звуко- и вибрационный материал	
		Теплоизоляционный материал	
камень естественный		Примечания: 1. композиционные материалы, содержащие металл и металлические материалы, обозначают как металлы; 2. графическое обозначение керамики следует применять для кирпичных изделий (обожженных и необожженных), огнеупоров, строительной керамики, электротехнического фарфора, шлакобетонных блоков и т.д.	
керамика и силикатные материалы для кладки			
бетон			
железобетон			
железобетон предварительно напряженный			
Стеклоблоки			
Стекло и другие светопрозрачные материалы			
Жидкости			

Рис.3. Графическое обозначение материала в сечениях в зависимости от вида материала

Пояснения к листу 2. Нанесение размеров на строительных чертежах.

Модульная координация размеров в строительстве представляет собой совокупность правил взаимного согласования (координации) размеров объемно – планировочных и конструктивных элементов зданий и сооружений, строительных изделий и оборудования на базе модуля (М).

Модулем называют условную единицу измерения, применяемую для координации размеров зданий и сооружений, их элементов, деталей и строительных изделий Величина основного модуля принята равной 100 мм. Укрупненные модули 6000, 3000, 1200, 600, 300, 200 мм обозначают соответственно 60М, 30М, и т.д.

Здание в плане расчленяются осевыми линиями на ряд элементов. Продольные и поперечные оси, определяющие расположение основных несущих конструкций (стен, колонн), **называются координационными осями**. Координационные оси наносят на изображение тонкими штрихпунктирными линиями с длинными штрихами. Обозначают оси арабскими цифрами и прописными буквами русского алфавита (за исключением букв Е,З,Й,О,Х,Ц,Ч,Щ,Ъ,Ь,) в кружках диаметром 6...12 мм. Пропуски в цифровых и буквенных обозначениях координационных осей (кроме указанных) не допускаются.

- Для маркировки осей на стороне здания с большим их числом используются арабские цифры.

- Для маркировки осей на стороне здания с меньшим их числом используют буквы русского алфавита.

- Последовательность цифровых и буквенных обозначений координационных осей принимают по плану слева направо и снизу вверх.

Обозначение координационных осей, как правило, наносят по левой и нижней сторонам плана здания. При несовпадении координационных осей противоположных сторон плана здания обозначения указанных осей в местах расхождения дополнительно наносят по верхней и правой сторонам. Расстояние между координационными осями в плане здания **называют шагом**. По преобладающему в плане направлению шаг может быть продольным

или поперечным. Расстояние между продольными координационными осями здания, которое соответствует пролету основной конструкции перекрытия или покрытия, **называют пролетом**. За высоту этажа $H_{эт}$ принимают расстояние от уровня пола данного этажа до уровня пола вышележащего этажа. Так же определяют и высоту верхнего этажа, при этом толщину чердачного перекрытия условно принимают равной толщине междуэтажного перекрытия с.

Чертежи планов, фасадов и разрезов здания.

Планом здания называют изображение здания, мысленно рассеченного горизонтальной плоскостью, проходящей на определенном уровне. Положение мнимой плоскости принимают на уровне оконных проемов или на $1/3$ высоты изображаемого этажа. В случаях, когда оконные проемы расположены выше секущей плоскости, по периметру плана располагают сечения соответствующих стен на уровне оконных проемов. Планы этажей (кроме технических), разрезы и фасады вычерчивают в масштабе 1:200, 1:400, 1:500. При большой насыщенности чертежа допускается принимать масштабы 1:100, 1:50.

Последовательность вычерчивания плана здания: наносят координационные оси; пользуясь правилами привязки граней стен к осям, вычерчивают контуры стен и перегородок на плане; производят разбивку оконных и дверных проемов; вычерчивают лестничную клетку; наносят размеры и отместки.

В зданиях с несущими продольными и поперечными стенами привязку к координационным осям наружных и внутренних стен производят следующим образом:

- внутреннюю грань наружной стены размещают от координационной оси на расстоянии $a = 100$ мм для опирания плит перекрытий; в кирпичных стенах это расстояние обычно равно 200 мм. Во внутренних стенах геометрическая ось симметрии стены совпадает с координационной осью, за исключением стен с каналами и лестничных клеток, где допускаются отступления от этого правила.

В названиях планов этажей здания указывают отметку чистого пола этажа или номер этажа.

Например, «План на отметке 0,000», «План 2 этажа». Если планировка помещений 2 и последующего этажей одинакова, то план называют «План типового этажа» или «План 2-этажей». На плане подвала мнимую секущую плоскость проводят ниже уровня земли.

На плане чердака показывают расположение продухов в наружных стенах для вентиляции чердака и привязки их к координационным осям, расположение и размеры кирпичных столбиков для опирания стропильных балок, местоположение канализационных стояков, вытяжных труб и вентиляционных шахт.

На плане кровли показывают расположение настенных желобов, водосточных труб, металлических ограждений, линии пересечения скатов кровли, вытяжных труб канализационных стояков, покрытия входов вентиляционных шахт.

В проектах зданий с большим количеством полов различного типа выполняют план полов различной конструкции. План полов сопровождается экспликацией, где указывается конструкция полов, материал и толщина слоев.

На плане здания проставляют три основные размерные линии:

- размеры простенков оконных и дверных проемов;
- расстояние между координационными осями несущих стен, колонн и отдельно стоящих опор;
- расстояние между крайними координационными осями.

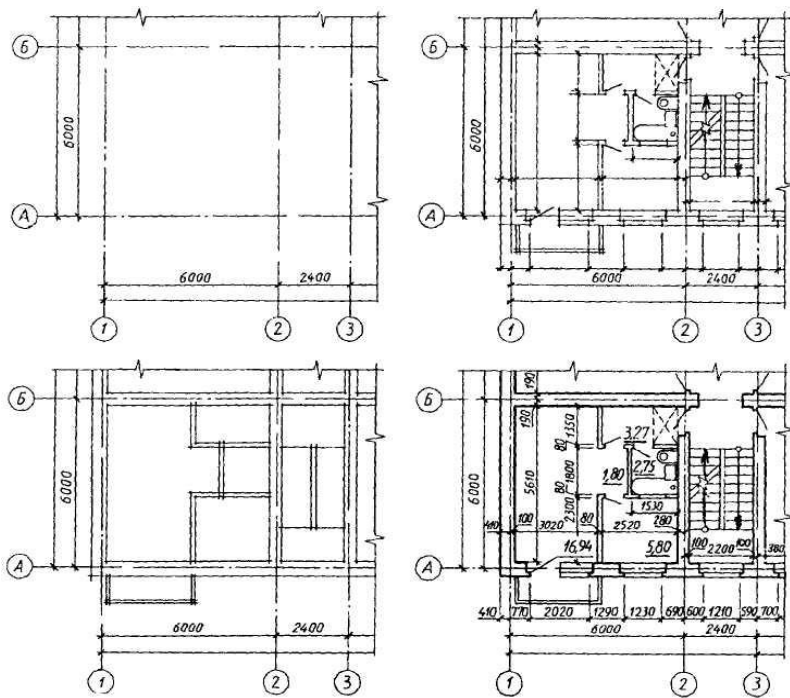


Рис. 4. Последовательность выполнения чертежа плана здания.

Площади проставляют в правом нижнем углу помещения и подчеркивают. При необходимости составления экспликации помещений, площадь помещения указывают в виде дроби, в числителе которой указывают номер помещения, в знаменателе – площадь помещения. И номер помещения, и его площадь указываются в экспликации.

Чертеж фасада здания дает представление о структуре здания, его общей форме, расположении и форме некоторых конструктивных и архитектурных элементов, о горизонтальном и вертикальном членении здания. По фасаду судят о художественной выразительности здания. Различают главный, дворовый, боковые или торцевые фасады. Главным – называют вид здания со стороны улицы или площади. Наименование фасада определяется его крайними координационными осями (фасад 1-7, фасад А-Д). Располагают фасад над планом здания. С разреза наносят линии горизонтальных членений (линии земли, цоколя, оконных и дверных проемов и т.д.).

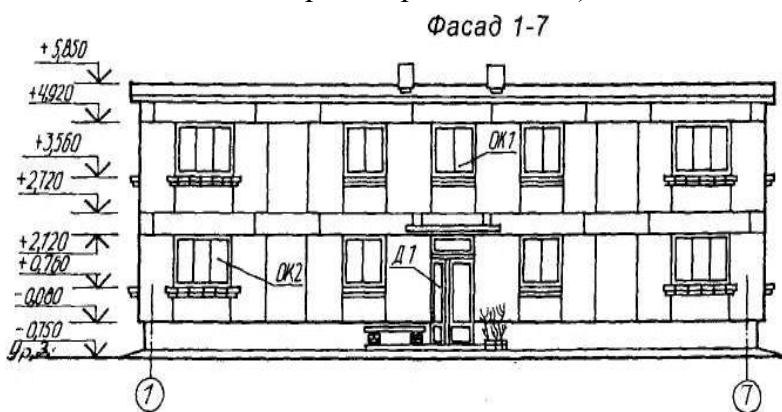


Рис.5. Чертеж фасада.

Разрезом называют изображение здания, мысленно рассеченного вертикальной плоскостью и спроецированного на плоскость проекций, параллельную секущей плоскости. Разрезы бывают поперечные и продольные в зависимости от положения секущей плоскости.

Разрезы служат для выявления объемно-конструктивного решения здания и в зависимости от назначения подразделяются на архитектурные, конструктивные, схематические, монтажные.

Направление взгляда для разреза по плану здания принимают, как правило, снизу вверх и справа налево, а проекцию разреза располагают на виде слева по отношению к фасаду.

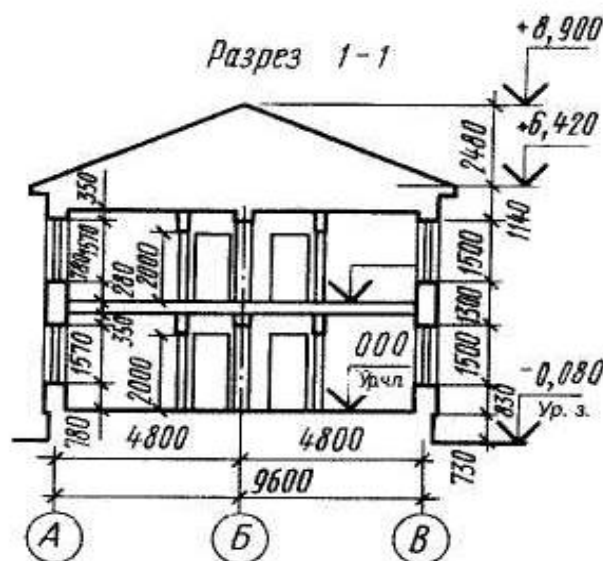


Рис. 6. Чертеж разреза здания.

Построение разреза по лестнице.

Разрезы выполняют в масштабе 1:100, 1:75, или 1:50. Лестницы многоэтажных зданий служат средством сообщения между этажами, а также основным средством эвакуации людей при аварийных ситуациях. По назначению лестницы подразделяются на основные, запасные, пожарные. Лестница состоит из *маршей и площадок*.

Марши бывают сборные железобетонные и могут состоять из отдельных ступеней. К маршам крепят металлические ограждения (перила) с поручнями (высотой 900-950мм). Ширина марша равна расстоянию от стены до ограждения. Между маршами лестниц должен быть свободный зазор шириной не менее 0,1 м. Высоту подъема одного марша двухмаршевой лестницы принимают равной половине высоты этажа.

Каждый марш для одной из лестничных площадок будет восходящим, а для другой нисходящим. Восходящий марш начинается нижней фризовой ступенью, служащей переходом к площадке, а нисходящий марш – верхней фризовой ступенью. Нижняя и верхняя фризковые ступени имеют особые очертания, все остальные ступени одинаковы.

Огражденное стенами помещение лестницы *называют лестничной клеткой*. Вертикальную плоскость ступени называют *подступенком*, с высотой **h**, а горизонтальную плоскость – *проступью*, с шириной **b**. Так как проступь последней ступени каждого марша совпадает с уровнем площадки и включается в нее, то в плане каждого марша число проступей будет меньше числа ступеней на одну.

Предварительно выполняют расчет, а затем графические построения. Расчет лестничной клетки выполнить в пояснительной записке.

Пример расчета лестничной клетки:

Высота этажа $H=3000$ мм, ширина марша 1050 мм, зазор между маршами 100 мм, уклон лестницы 1:2. Для этого уклона подбирают ступени размером 150 x 300 мм. Длина лестничной клетки 5610 мм, ширина промежуточной лестничной площадки 1410 мм, ширина этажной лестничной площадки – 1500 мм.

Для удобства пользования лестницей необходимо, чтобы удвоенная высота подступенка **h** и ширина проступи **b** в сумме равнялись среднему шагу человека, принимаемому от 570 до 640 мм. Чаще всего эту величину принимают равной 600 мм. Таким образом, $b + 2h = 600$.

Высоту подступенка принимают равной 135...180мм (чаще всего 150 мм). Ширину проступи – 250...300 мм (чаще 300 мм). Ширину лестничных площадок принимают не менее ширины марша и не менее 1200 мм, в зданиях с лифтами – 1600 мм.

Ширина лестничной клетки В равна суммарной ширине обеих маршей плюс промежуток между ними. Промежуток для пропуска пожарного шланга принимаем 100 мм.

Для данного расчета $B = 2 \times 1050 + 100 = 2200$ мм. Высота марша 1500 мм.

Число подступенков в одном марше: $n = \frac{1500}{150} = 10$

Число проступей в одном марше на единицу меньше числа подступенков, так как верхняя проступь располагается на уровне площадки. Длина горизонтальной проекции марша (его заложение) равна: $d = 300 \times (10 - 1) = 2700$ мм.

Графическую разбивку лестницы выполняют в такой последовательности: высоту этажа делят на число частей равное числу подступенков в этаже; через полученные точки проводят прямые горизонтальные линии. Затем горизонтальную проекцию (заложение) марша делят на число проступей без одной; через полученные точки проводят вертикальные прямые.

По полученной сетке вычерчивают профиль лестницы. После этого вычерчивают на разрезе лестничные марши, лестничные площадки, обводят основными линиями контуры сечений всех элементов (стен, площадок, ступеней), расположенных в плоскости разреза.

Следует иметь ввиду, что плоскость разреза по лестнице проводят по ближайшим к наблюдателю маршам.

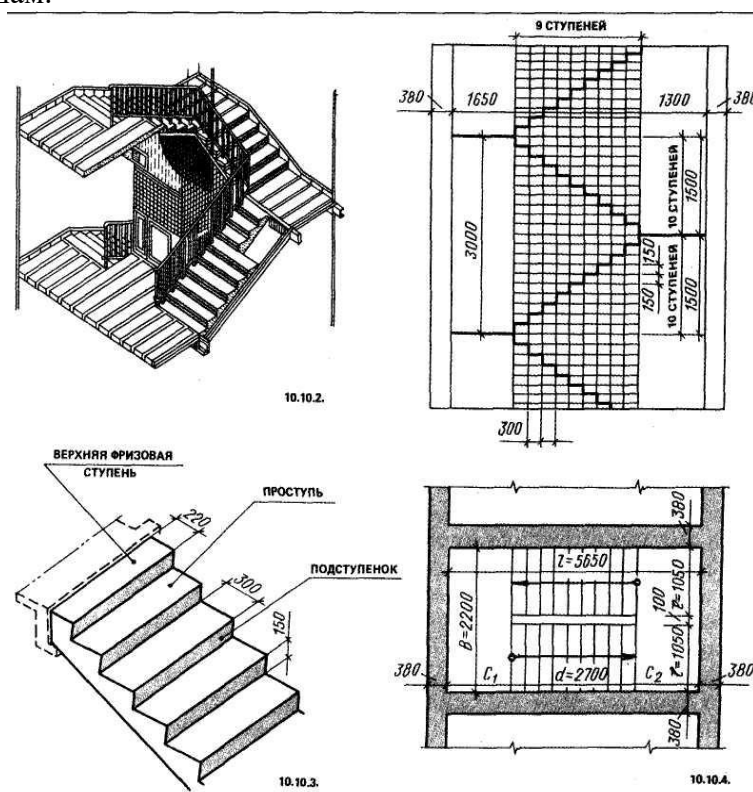


Рис. 7. Чертеж лестничной клетки

Пояснения к листу 3.

Чертежи металлических конструкций

Основными элементами каркасов и строительных конструкций являются балки, колонны и фермы. Ферма – решетчатая конструкция, состоящая из отдельных прямолинейных стержней. Стержни, соединенные в узлах друг с другом и с верхним и нижним поясом, образуют геометрически неизменяемую форму конструкции. Фермы бывают плоскими и пространственными. Ферма состоит из поясов и решетки. Верхний и нижний элементы называют фермы называют соответственно верхним и нижним поясами, стержни, заключенные между поясами, называют решеткой фермы. Она состоит из

вертикальных элементов – стоек и наклонных элементов – раскосов. Стойки и раскосы связываются между собой, а также с верхним и нижним поясами непосредственно и с помощью металлического листа – фасонки. Фасонка является элементом, который передает усилие с одного стержня на другой. От правильного конструирования фасонки в большой мере зависит прочность всей конструкции. Поэтому каждое сечение фасонки должно быть достаточно прочным и способным воспринимать соответствующий силовой поток. Для нормального силового потока угол между краем фасонки и стержнем должен быть не менее 15° . В легких сварных фермах из одиночных уголков узлы могут выполняться без фасонки, при этом стержни решетки приваривают непосредственно к полкам поясных уголков. Для повышения жесткости таких узлов может использоваться небольшая планка. Узел металлической конструкции может быть показан как на схеме фермы, так и на схемах их сочленений, примыканий, опор и т.д. При этом в любом из оговоренных случаев узел изображается в масштабе увеличения на соответствующем листе проекта в виде ортогональной проекции и дополняется разрезами и сечениями, необходимыми для ясного представления его устройств.

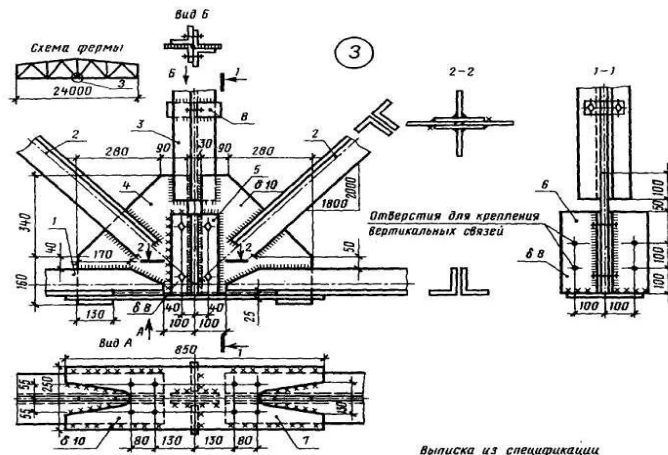
Обычно узлы металлических конструкций вычерчивают в масштабе 1:10 и мельче. На самой конструктивной схеме выносимый для более детального изображения узел заключается в окружность, диаметр которой зависит от размеров этого узла на схеме. Над полкой линии –выноски ставят номер узла. Если узел вычерчен на другом листе, то над полкой ставят номер листа, на котором он выполнен. Присвоенный узлу номер указывается в двойном кружке на листе, где этот узел представлен. Расположение видов элементов металлической конструкции отличается от расположения видов ж\б и деревянной конструкции. Главный вид располагается в центре изображения, вид сверху – в проекционной связи над главным видом, вид снизу – под главным видом, вид слева – слева от главного вида, вид справа – справа от главного вида. Над каждым видом (кроме главного) делают надпись по типу «Вид А», а направление взгляда указывают стрелкой, обозначенной соответствующей буквой.

Вычерчивание главного вида отдельного узла фермы выполняют в следующем порядке: Тонкими линиями вычерчивают сетку геометрических осей элементов узла. При ее вычерчивании следует осевые линии стержней, сходящихся в узле, пересекать в одной точке. Вдоль сетки геометрических осей в соответствии с размерами сечений уголков или других профилей проката вычерчивают контуры стержней узла. При этом линии сетки геометрических осей должны совпадать с осями, проходящими через центры тяжести уголков или других профилей проката, из которых выполнен узел на сварке. Расстояние от обушка уголка до этих осей принимают с округлением последней цифры до 0 или 5. Стойки и раскосы не доводят до контура верхнего и нижнего поясов на 40-50 мм. Это расстояние обеспечивает место для размещения сварных швов и элементов решетки.

Сварной шов изображают штрихами с толщиной линий 0,3 мм по ГОСТ 21.107 – 78. Указывают размеры шва, проставляя их над или под условными обозначениями шва по типу «8-100», где первое число соответствует высоте катета шва, а второе – длине шва в мм. Когда из конструктивных соображений шов проходит по всей длине элемента, указывают только высоту шва.

АксонOMETрическую проекцию узла (рекомендуется прямоугольная изометрия) вычерчивают в следующем порядке: сначала следует вычертить схему осей аксонOMETрической проекции.

Далее вычерчивают все элементы узла по координатам x , y , z .



Выписка из спецификации

Марка	Наименование	Эскиз	Состав
1	Нижний пояс	Л	2 L 100 × 10
2	Раскос	Г	2 L 100 × 63 × 10
3	Стойка	+	2 L 70 × 6
4	Фасонка	∅ 10	— 370 × 500
5	Накладка	∅ 8	— 150 × 330
6	Редра	∅ 8	— 125 × 330
7	Накладка	∅ 10	— 250 × 850
8	Уголок	Г	L 90 × 56 × 6

Примечания:
 1. все отверстия для болтов ∅ 20;
 2. сварку производить в соответствии с СН и П II-23-80.

Рис.8. Пример оформления чертежа металлической конструкции

Невидимые контуры узла не показывают. Сварные швы в аксонометрии изображают объемными с помощью двух тонких сплошных линий, между которыми располагаются дуги параллельных окружностей, проведенных от руки.

Пояснения к листу 4.

Деревянные конструкции.

Из дерева изготавливают многие конструктивные элементы зданий и сооружений: стены, перегородки, перекрытия, стропила и т.д. Чертежи деревянных конструкций входят в состав основного комплекта рабочих чертежей марки КД. Элементы деревянных конструкций соединяют врубками, гвоздями, болтами, шпонками, нагелями и др. Правила изображения элементов деревянных конструкций установлены ГОСТ 21.107-78*.

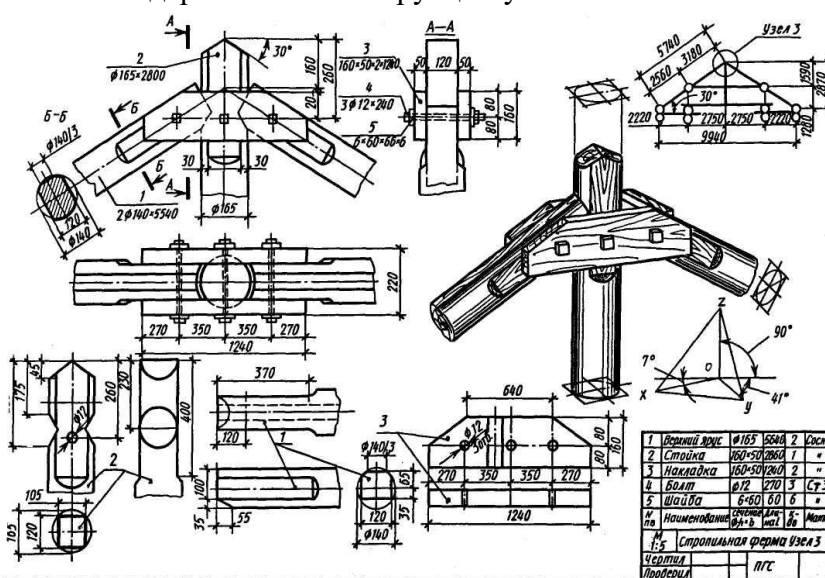


Рис. 9. Пример оформления чертежа деревянной конструкции

При вычерчивании стропильной фермы рекомендуется в левом верхнем углу давать геометрическую схему фермы, затем вычерчивать схему фермы и затем ее узлы. На чертежах деревянных конструкций показывают соединения и соединяющие элементы — накладки,

прокладки, гвозди, болты, скобы, их расположение, размеры и т.п. В необходимых случаях вычерчивают аксонометрию узлов.

Пояснения к листу 5.

Чертежи железобетонных конструкций

Железобетон – это искусственный строительный материал, соединяющий в себе свойства бетона и металла. Положительными свойствами бетона являются его значительная прочность при сжатии, возможность придания конструкции необходимой формы и т.д. Но при этом бетон легко разрушается под воздействием растягивающих усилий. Поэтому, чтобы избежать разрушения, в конструкции предусматриваются металлические стержни, расположенные определенным образом и называемые *арматурой*. Арматура может быть жесткой из прокатных профилей (швеллер, двутавр, рельс и др.) и гибкой из стержней разного диаметра круглого или периодического профиля. Рабочие чертежи ж\б конструкций по ГОСТ 21.101 -97 маркируются литерами **КЖ** и могут быть объединены с основным комплектом чертежей марок АР, АС. Виды, разрезы, сечения бетонных и ж\б элементов выполняют в масштабе 1:20, 1:50, 1:100 с указанием всех отверстий, ниш и борозд, а также закладываемых закладных деталей. Кроме того, на чертежах этих элементов делают, при необходимости риски, метки и надписи, обеспечивающие правильную ориентацию ж\б элемента при его транспортировании и монтаже.

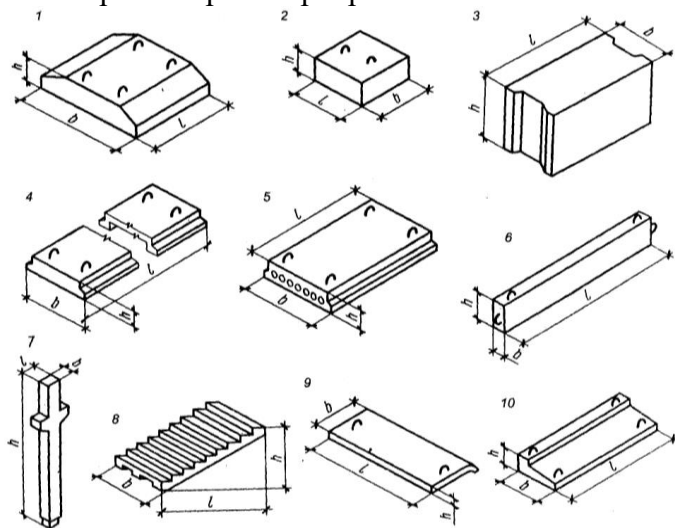


Рис. 10. Эскизы бетонных конструкций

Чертежи каменных конструкций

Наряду с железобетонными, металлическими и деревянными конструкциями в строительстве применяют природные и искусственные камни. При строительстве общественных и жилых зданий большое распространение получила каменная кладка. К чертежам каменных конструкций относят: чертежи разрезов зданий и сооружений, чертежи узлов каменных конструкций, чертежи, называемые порядовками. Различают горизонтальную и вертикальную порядовки, рабочие чертежи - развертки стен с каналами и т.д.

На чертежах разрезов зданий и сооружений, каменную кладку в сечении заштриховывают тонкими линиями под углом 45° или обводят сплошной основной линией по контуру. Для уточнения отдельных элементов каменных конструкций выполняют чертежи узлов каменной кладки. Стены каменной кладки показывают на чертежах называемых – порядовками. Эти чертежи выполняют в масштабе 1:10, 1:20.

На них показывают и нумеруют ряды кладки, проставляют необходимые размеры и характерные отметки, делают поясняющие надписи.

В курсовой работе необходимо выполнить вертикальную порядовку – разрез по наружным окнам двухэтажного дома, стены которого сложены из легкобетонных кирпичей с щелевидными пустотами двух типов размером

390 x 190 x 188 и продольных половинок размером 390 x 90 x 188, толщина швов 10 мм.

А также горизонтальную порядовку двух смежных рядов облегченной кладки угла наружной стены из керамического кирпича размером 250 x 120 x 65 мм, диагонально отметить трехчетвертные кирпичи и половинки, указать стальную арматуру, которая укладывается для укрепления кладки в углах стен.

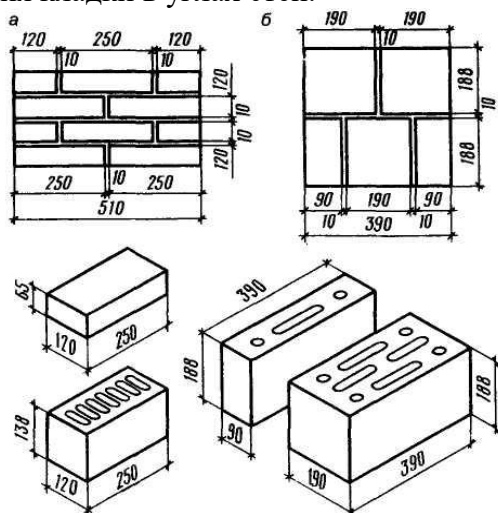


Рис. 11. Эскиз кирпичной кладки

Пояснения к листу 6.

Генеральный план. Стройгенплан.

Генеральные планы составляют при проектировании отдельных домов, кварталов или территории застраиваемых участков. Они представляют собой документ, отражающий принцип организации застроенной или подлежащей застройке территории.

Строительный генеральный план – это генеральный план строительной площадки, на котором размещены: строящиеся, реконструируемые и существующие здания и сооружения, временные складские помещения и площадки, здания и сооружения административного, культурно-бытового и санитарно-гигиенического назначения, транспортные сети, коммуникации электро-, водоснабжения, канализации и связи, механизмы, работающие на строительной площадке.

Элементы озеленения наносят условными графическими изображениями по ГОСТ 21.204-93.

Пример выполнения генплана

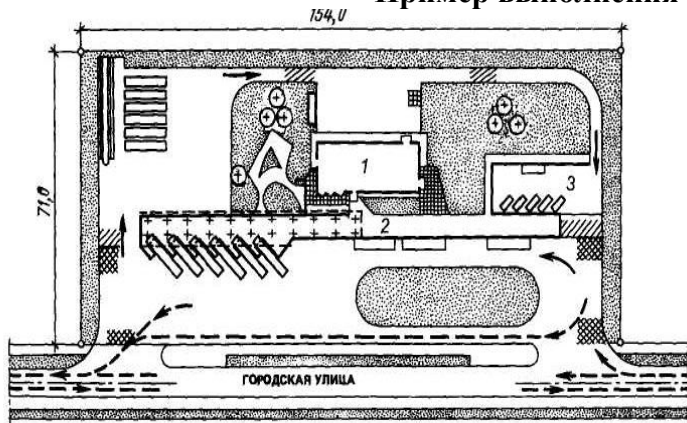


Рис. 12. Пример графического оформления чертежа плана благоустройства территории:
1 — промышленное здание, 2 — проходная, 3 — автостоянка

Наименование	Обозначение
Дерево	
Кустарник: обычный	
вьющийся (лианы)	
в живой изгороди (стриже- ный)	
Цветник	
Газон	

Рис. 13. Условные графические обозначения элементов озеленения

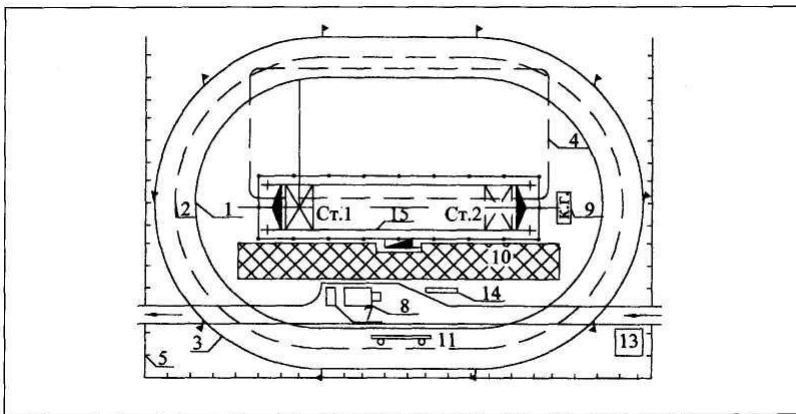


Рис. 14. Пример выполнения чертежа стройгенплана

Пояснения к листу 7.

Чертежи санитарно-технического оборудования зданий.

Санитарно-техническое оборудование жилых, промышленных и общественных зданий включает в себя системы водоснабжения и канализации, газоснабжения, отопления вентиляции и кондиционирования воздуха.

Чертежи систем и элементов санитарно-технического оборудования выполняют на основе архитектурно - строительных чертежей - планов и разрезов зданий. Элементы инженерного оборудования изображают на чертежах упрощенно – условными графическими обозначениями. Видимые участки проектируемого трубопровода вычерчивают в масштабе чертежа сплошной основной линией, невидимые – штриховой линией той же толщины. При вычерчивании трубопроводов размеры условных знаков арматуры и элементов трубопроводов, длины тройников, вентилях, задвижек берут примерно равными 3...3,5 диаметра трубы. На планах жилых и общественных зданий принято совмещать сети водопровода и канализации, т.е. на один поэтажный план наносить сети канализации и водопровода. На чертеже показывают места ввода водопровода и выпуски канализации, а также стояки водопровода. На плане и разрезе санитарного узла указывают все необходимые для монтажа установочные размеры, показывают раструбные соединения труб, наносят

расстояния от центров фасонных частей и арматуры до осевых линий пересечения и ответвлений. К монтажным планам прилагают схемы этажной разводки трубопроводов, в также комплектную ведомость и спецификацию требующихся материалов. В многоэтажных жилых и общественных зданиях, а также производственных зданиях, чтобы повысить напор в системах водоснабжения, ставят центробежный насос. В таких случаях к чертежам прилагают чертеж установки насоса.

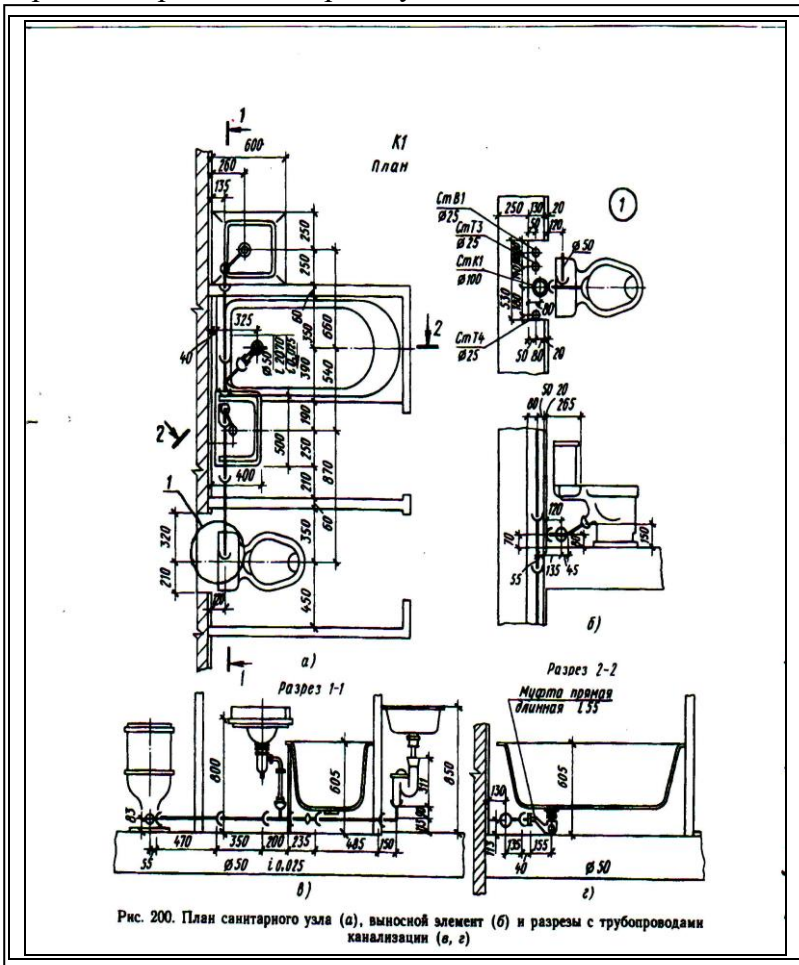


Рис. 200. План санитарного узла (а), выносной элемент (б) и разрезы с трубопроводами канализации (в, г)

Рис. 15 Пример вычерчивания санузла

РЕКОМЕНДУЕМАЯ ЛИТЕРАТУРА

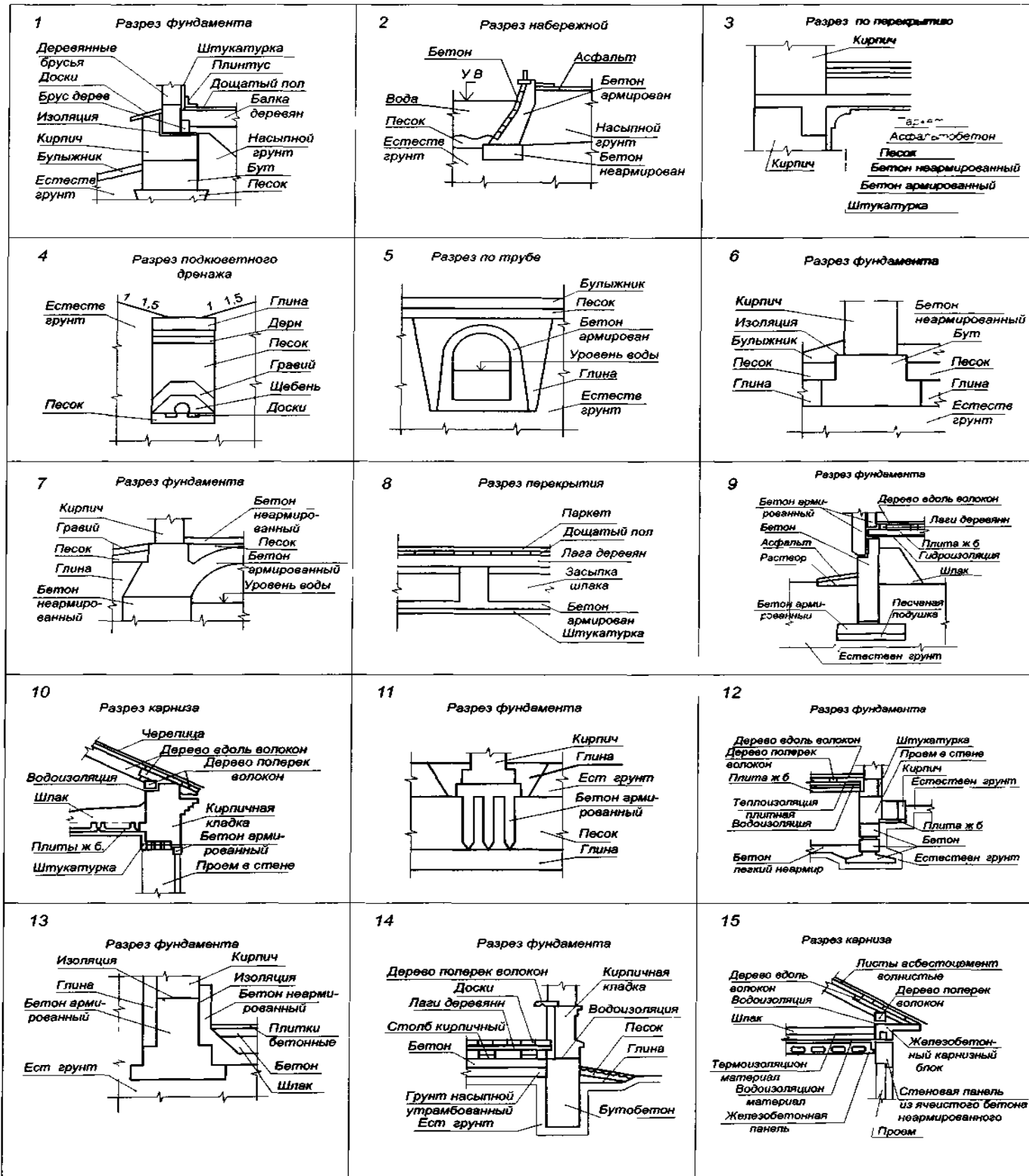
Перечень основной литературы:

1. Стецкий С.В. Основы архитектуры и строительных конструкций [Электронный ресурс]: краткий курс лекций/ Стецкий С.В., Ларионова К.О., Никонова Е.В.— Электрон. текстовые данные.— М.: Московский государственный строительный университет, Ай Пи Эр Медиа, ЭБС АСВ, 2014.— 135 с.— Режим доступа: <http://www.iprbookshop.ru/27465>.— ЭБС «IPRbooks», по паролю

Перечень дополнительной литературы:

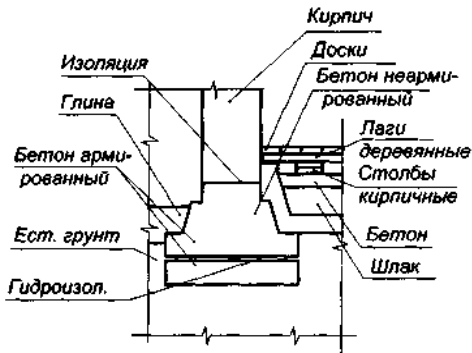
1. Павлова, Л.В. Современные энергосберегающие ограждающие конструкции зданий. Стены : учебное пособие / Л.В. Павлова. - Самара : Самарский государственный архитектурно-строительный университет, 2012. - 73 с. - ISBN 978-5-9585-0461- 9 ; То же [Электронный ресурс]. - URL: <http://biblioclub.ru/index.php?page=book&id=143489> (07.08.2015)

2. Плешивцев А.А. Основы архитектуры и строительные конструкции [Электронный ресурс]: учебное пособие/ Плешивцев А.А.— Электрон. текстовые данные.— М.: Московский государственный строительный университет, Ай Пи Эр Медиа, ЭБС АСВ, 2015.— 105 с.— Режим доступа: <http://www.iprbookshop.ru/30765>.— ЭБС «IPRbooks», по паролю.



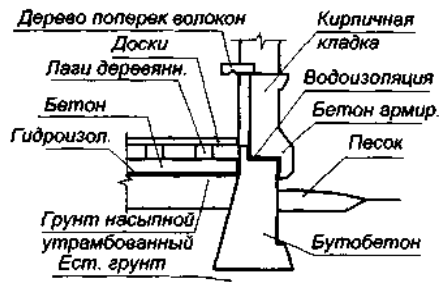
16

Разрез фундамента



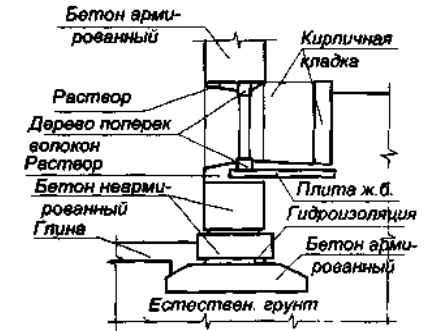
17

Разрез фундамента



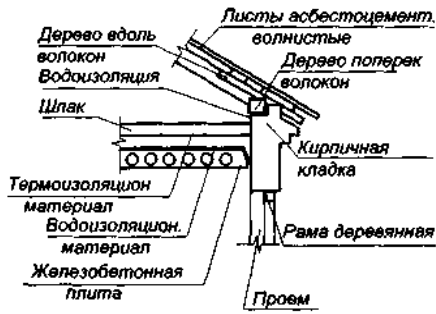
18

Разрез фундамента



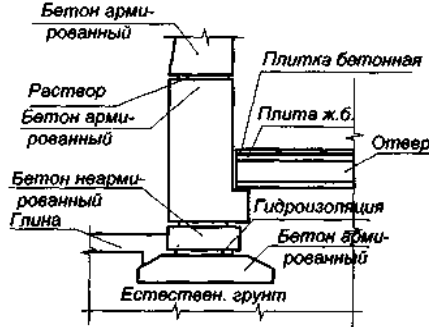
19

Разрез карниза



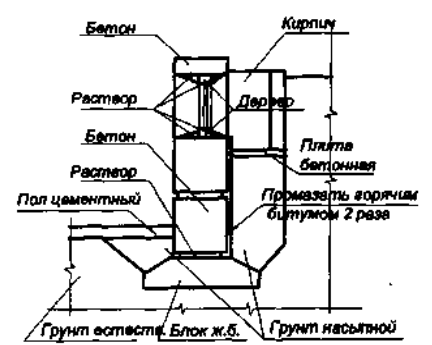
20

Разрез фундамента



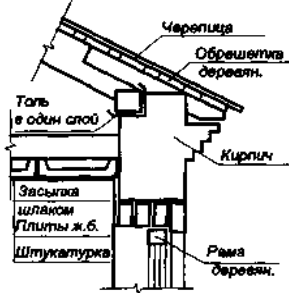
21

Разрез фундамента



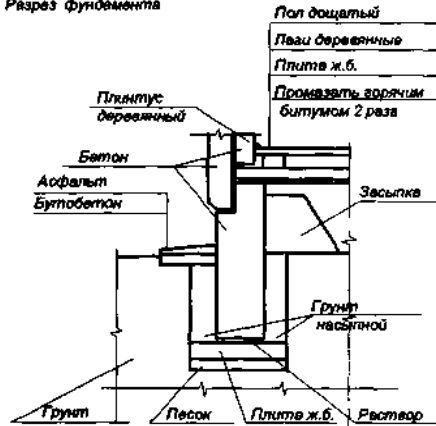
22

Разрез карниза



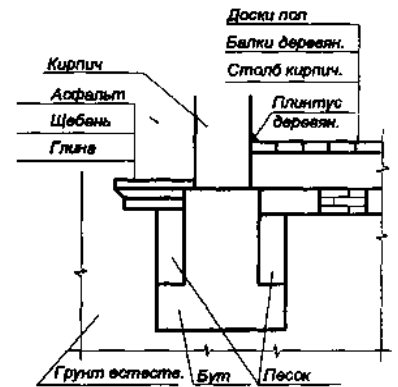
23

Разрез фундамента



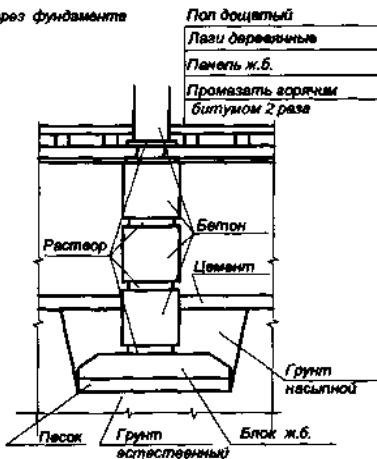
24

Разрез фундамента



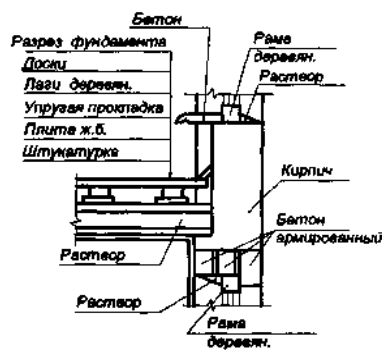
25

Разрез фундамента



26

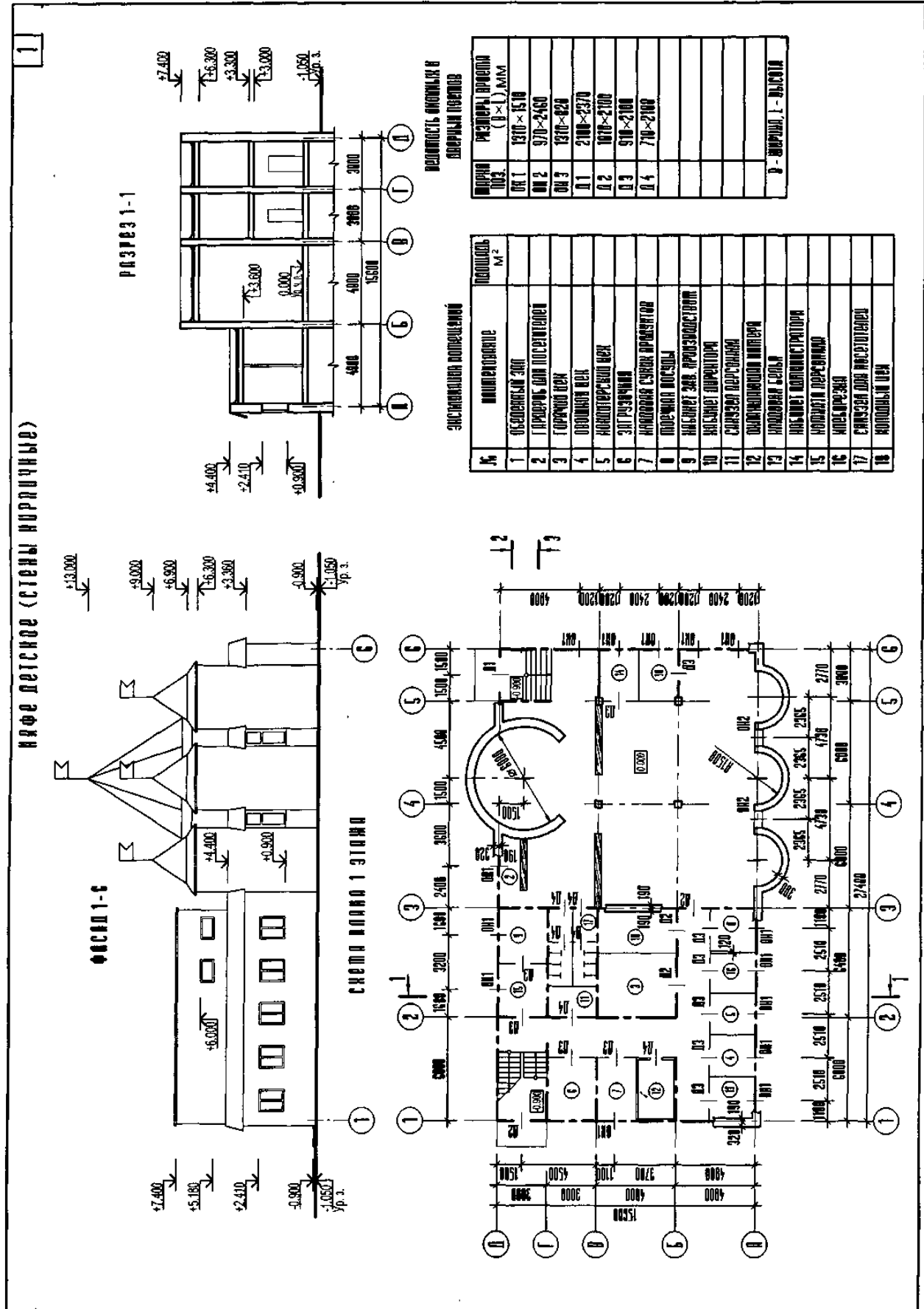
Междупланное перекрытие



27

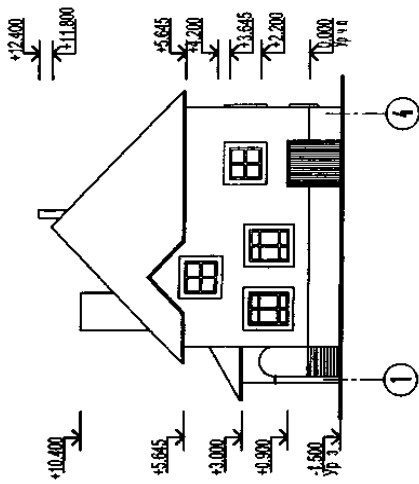
Разрез по трубе



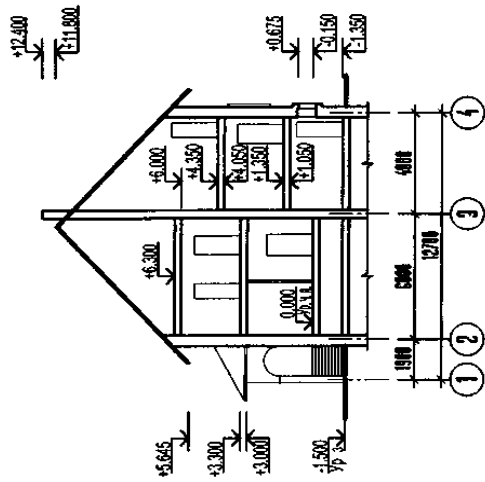


ПОСРЕДСТВЕННЫЙ ПОПЕРЕЧНЫЙ ВОТКОН

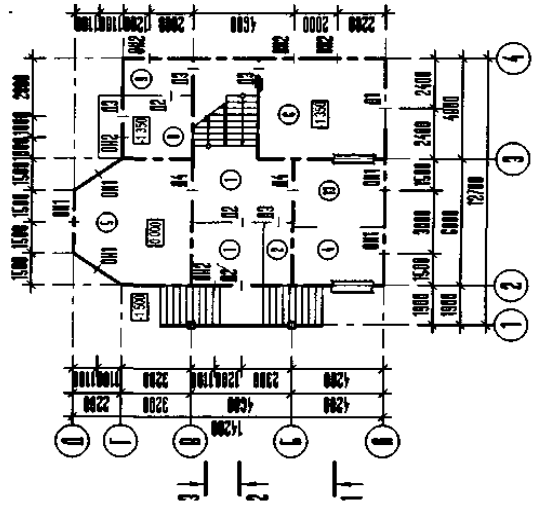
ФАСАД 1-4



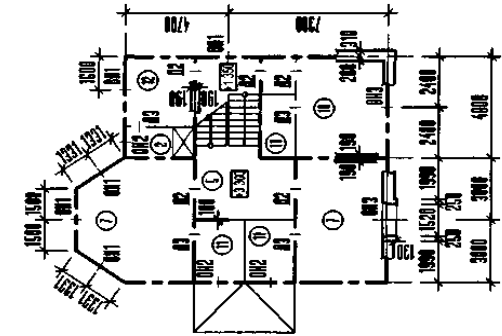
РАЗРЕЗ 1-1



СЧЕТА ПЛАНА 1 ЭТАЖА



СЧЕТА ПЛАНА 2 ЭТАЖА



ВЕЛОМОСТЬ ОКНАМИ И
ДВЕРНЫМИ ПРОСВЕТАМ

ПОРЯДОК КОД	РАЗМЕРЫ ПРОСВЕТА (П × Т), ММ
Д1	2000 × 2400
Д2	910 × 2100
Д3	710 × 2100
Д4	1010 × 2100
ОД1	1520 × 3000
ОД2	780 × 825
ОД3	1520 × 1445
В	ШИРИНА, Т - ВЫСОТА

ПРИМЕЧАНИЕ:

ДЛЯ ДВЕРИ И ОД - РАЗРЕЗ 2-2

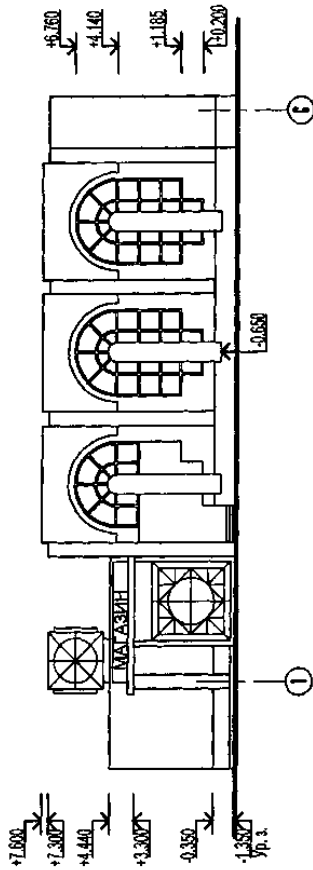
ДЛЯ ОКНА И ОД - РАЗРЕЗ 3-3

ЗАСТУПАЮЩАЯ ПОДКРОВЬ

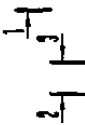
№	НАЗНАЧЕНИЕ
1	КОРИДОР
2	СПАЛЬНЯ
3	КОМНАТА
4	КУХНЯ
5	ГОСТИНАЯ
6	ГАРЬ
7	САЛОН
8	ПОРТАЛ
9	КОМНАТА
10	ДЕТСКАЯ КОМНАТА
11	ВАННАЯ КОМНАТА
12	КОМНАТА ДЛЯ ГЕСТИ
13	СТОЛОВАЯ

МАГАЗИН (СТЕНЫ И ПУРТИННОЕ)

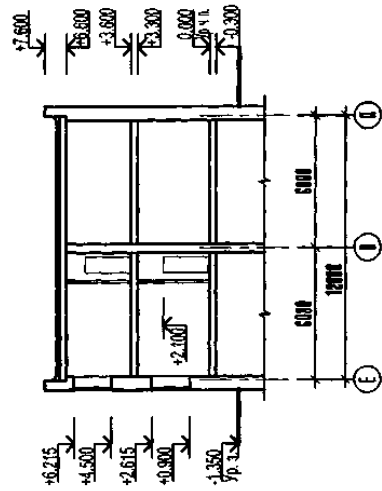
ФАСАД 1-С



ПРИЛОЖЕНИЕ К ПРОЕКТУ



РАЗРЕЗ 1-1



ВЕЩАЛЬНИЦЫ И
ПОРТИННОЕ

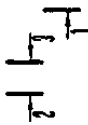
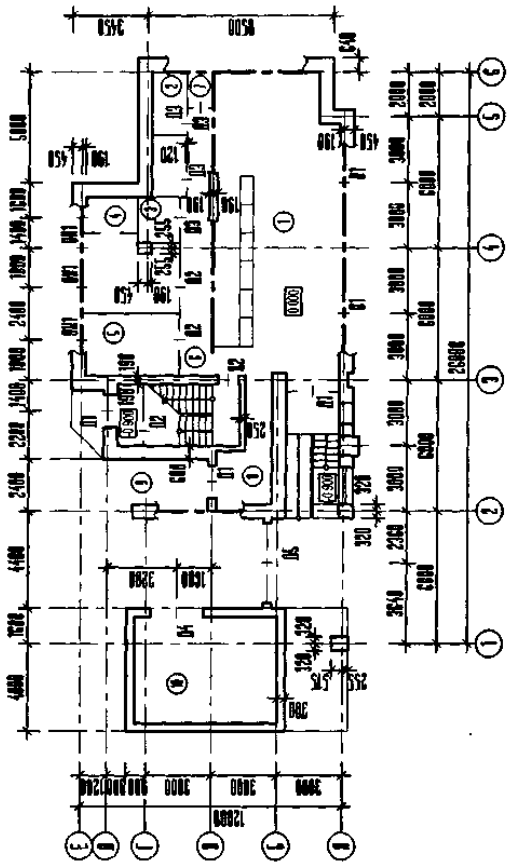
№	КОМПОНОВКА
1	ПОРТИННОЕ 300
2	ПОРТИННОЕ
3	ГЕРМЕТИК
4	ИЗОЛЯЦИЯ
5	КОММУНИКАЦИИ
6	КОММУНИКАЦИИ
7	САНТЕХНИКА
8	РАКЛ РЕКЛАМНАЯ
9	ТАБЛИЦА
10	БЕЛЬЕВНИЦА

МАТЕРИАЛ	РАЗМЕРЫ, ПОСРЕДСТВОМ КОТОРЫХ (В × Д) ММ
ВН 1	1000 × 1715
ВН 1	1500 × 2100
ВН 2	910 × 2100
ВН 3	710 × 2100
ВН 4	2400 × 2400 ВОРОТУ
ВН 5	3600 × 3600 ВОРОТУ
ВН 6	3640 × 3600 В 1978 ВОРОТУ

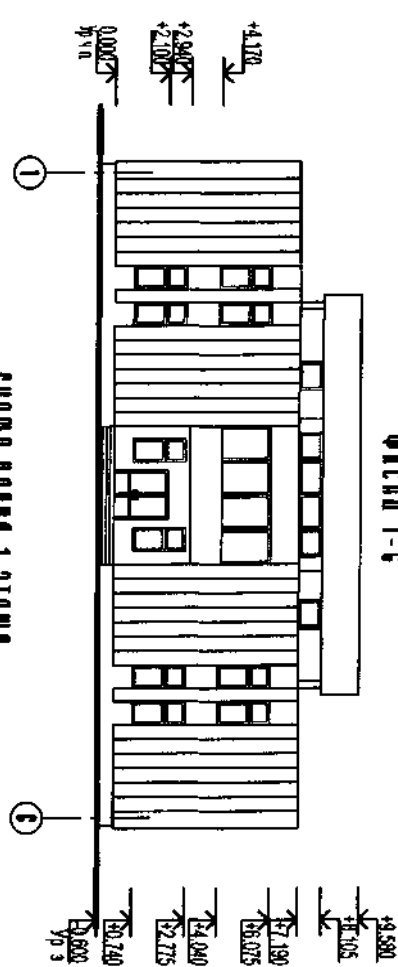


В - ШИРИНА, Г - ВЫСОТА

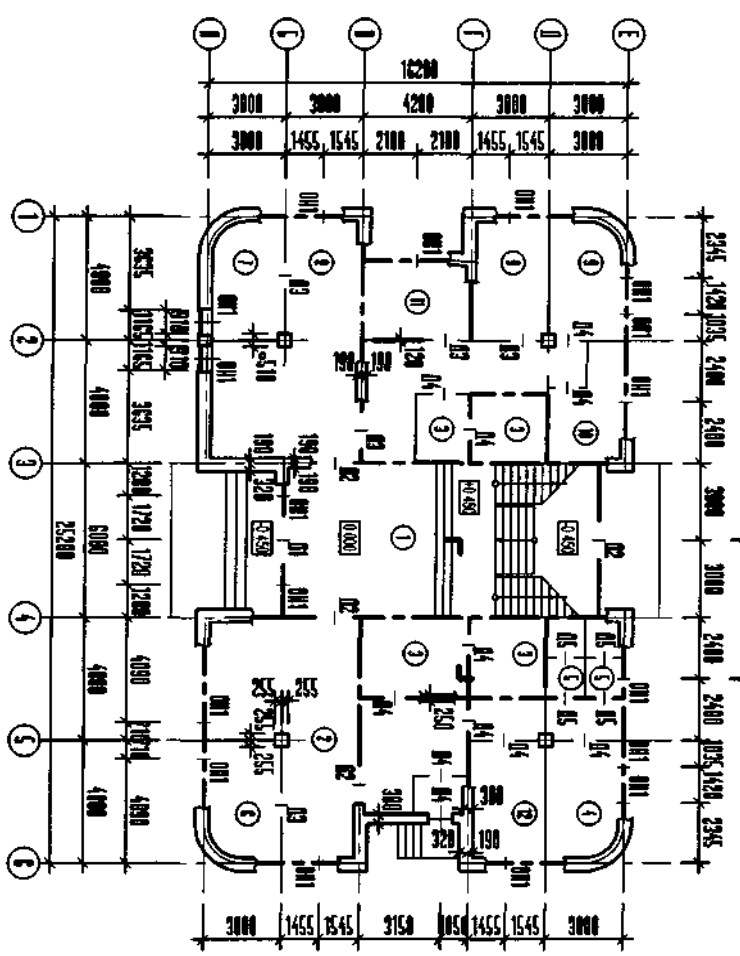
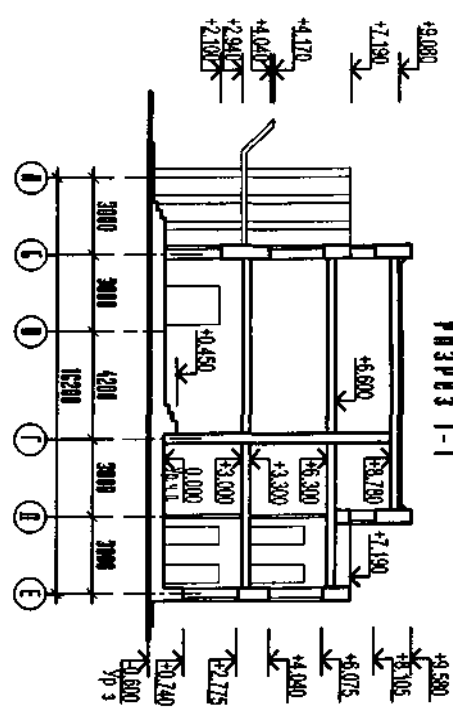
ПРИМЕЧАНИЕ: ИДЕИ БЕЛЬЕВНИЦА РАСПОЛОЖАЕТСЯ РЕКЛАМНАЯ ИДЕИ. ПЕРЕДНЯЯ ГРАНИЦА ИДЕИ СООТВЕТСТВУЕТ ПЛОСКОСТИ ФАСАДА БЕЛЬЕВНИЦА.



ФАСАД 1-С



ПРОСЭКТ 1-1



СИСТЕМА НАГРЕВАЮЩЕГО

№	НАИМЕНОВАНИЕ
1	ВЕНТРИЛЬ
2	КОСОВЫЙ ЗОН СЛОН
3	НАГРЕВАЯ ЧЕРНОТЕЛА
4	ПЕРЕСЕЧ ДЕНЕТ НАСЕРПОН
5	СОН УЗРА
6	УНИКОТОРОВА
7	НАСОНЕТУ ДИСТАНЦИЯ
8	ОБЕРЖИВАЮЩА ЗОН СЕРВИСА
9	СНАГ ВАНПОН
10	О П А И В
11	НАСОНЕТ ЗОН СЕРВИСА
12	ПРИВНУДЕ СЕЛФОН

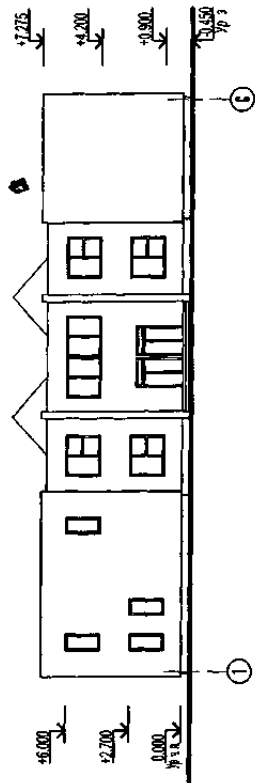
ВЕЛИЧИНА ОКОН И ДЕРЖИ ВЕРИОН

КОД	РАЗМЕРЫ ОКОН (В × Ш) ММ
01	910 × 2835
01	1910 × 2100
02	1500 × 2100
03	1070 × 2100
04	910 × 2100
05	710 × 2100

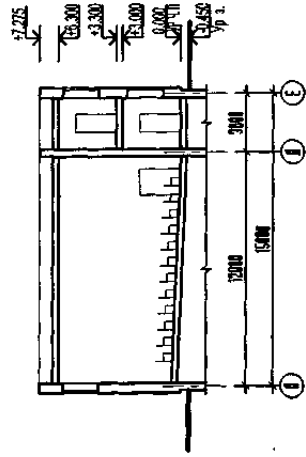
0 - УИПОНА, 1 - ВАНПОН

СОЛНЕЧНЫЙ ЗАРЯД (СТЕНЫ НАПРАВЛЕННЫМ)

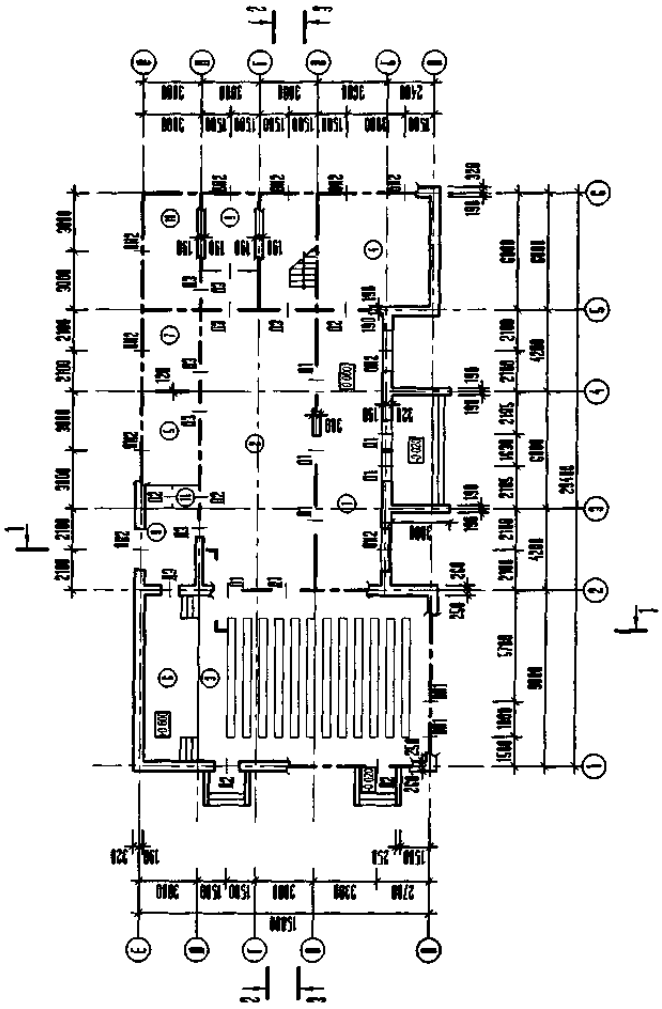
ФОРМЫ 1-6



РАЗРЕЗ 1-1



ПЛАН ПЕРВОГО ЭТАЖА



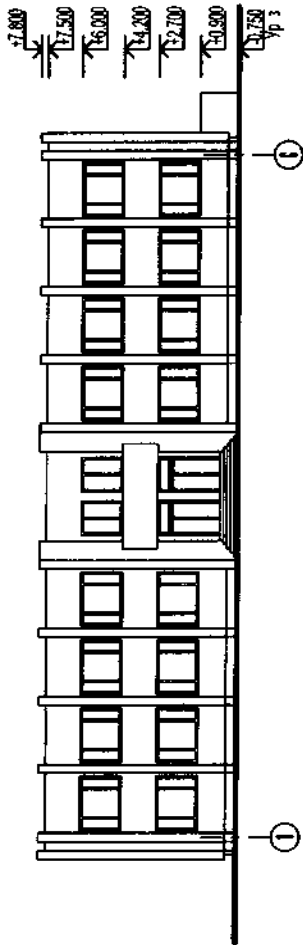
ВЕЛОПЕДАТЬ СТОЯНКА И
ОТКРЫТЫЙ ПРИБОРОМ

№	НАИМЕНОВАНИЕ	КОЛИЧЕСТВО	РАЗМЕРЫ ПРОСЕКА (В × Ш), ММ
1	ВЕСТИБУЛЬ	1	825 × 1800
2	Фойе	2	2100 × 1800
3	ЗОНА ОТДЫХА И СПОКОЙСТВИЯ	1	1510 × 2410
4	ВЫСТАВОЧНЫЙ ЗАЛ	2	1310 × 2100
5	САНУА ОБЩЕГО ПОЛЬЗОВАНИЯ	3	910 × 2100
6	САНУА	4	710 × 2100
7	КОМНАТА КОММУНИКАЦИЙ	1	
8	ГРУНТОУБОРКА	1	
9	КОССА	1	
10	КОМНАТА АДМИНИСТРАТОРА	1	
11	СПИ. УЗЕЛ	1	

ПРИМЕЧАНИЕ: ФОРМЫ ВНЕШНЕГО ОСВЕЩЕНИЯ КОММУНИКАЦИОННОЙ СТЕНЫ
РАСПОЛАГАЮТСЯ ПО ВСЕЙ ШИРИНЕ ЭТАЖА

БИБЛИОТЕКА С ЧИТАЛЬНЫМ ЗАЛОМ (СТЕНЫ И ПЕРЕКРЫТИЕ)

ФАСАД 1-Б



ПРОСЕК 1-1

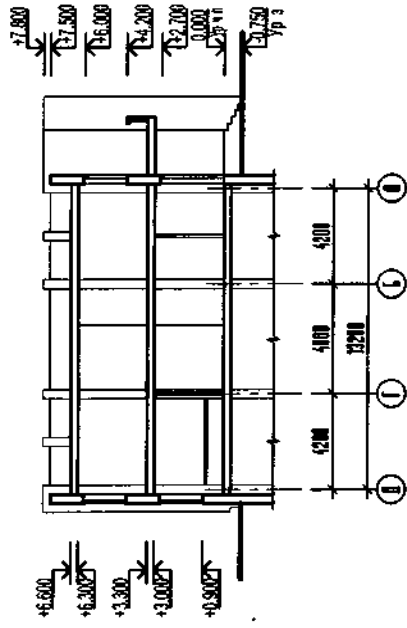
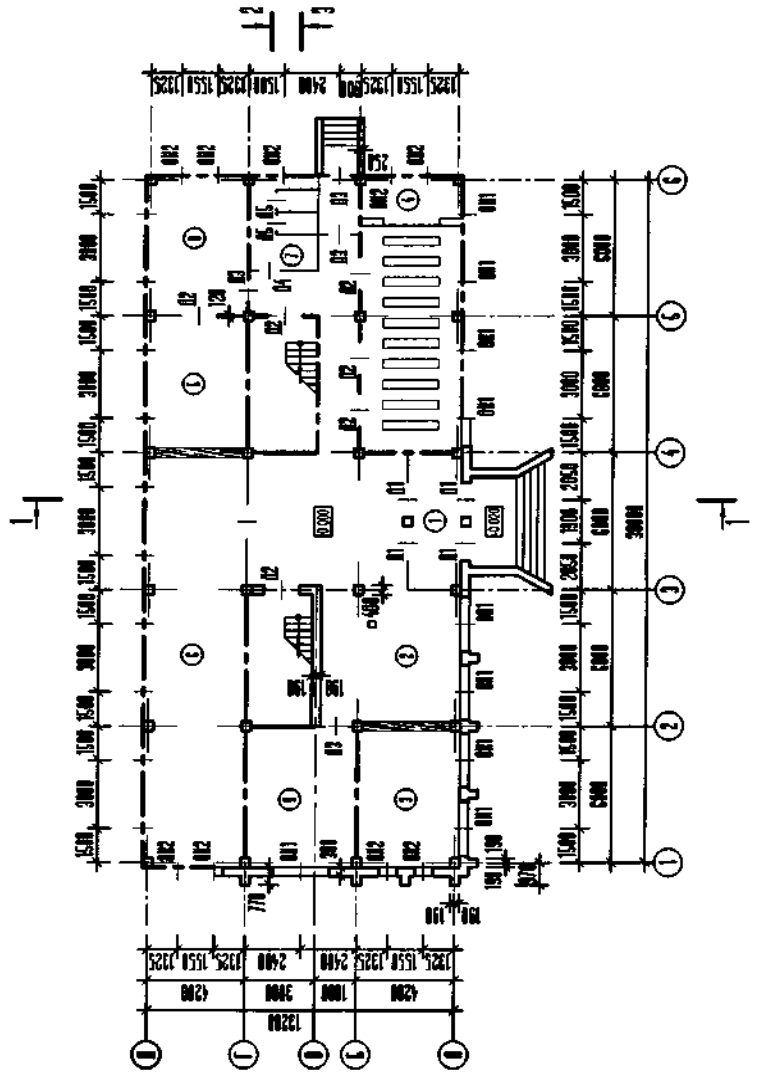


СХЕМА ПЛАНА 1 ЭТАЖА



КОЛОСОСТЬ СВЯЗЬНЫ В
ОБЕРНЫХ ПРИБЕЛ

ПОРЯДК. НОМ.	РАЗМЕРЫ ПРОСЛА (В × Л), ММ
0Н 1	2300 × 1000
0Н 2	700 × 1000
01	1510 × 2400
02	1510 × 2100
03	1010 × 2100
04	910 × 2100
05	710 × 2100

ЭКССТАКЦИОНА АПТЕМОН

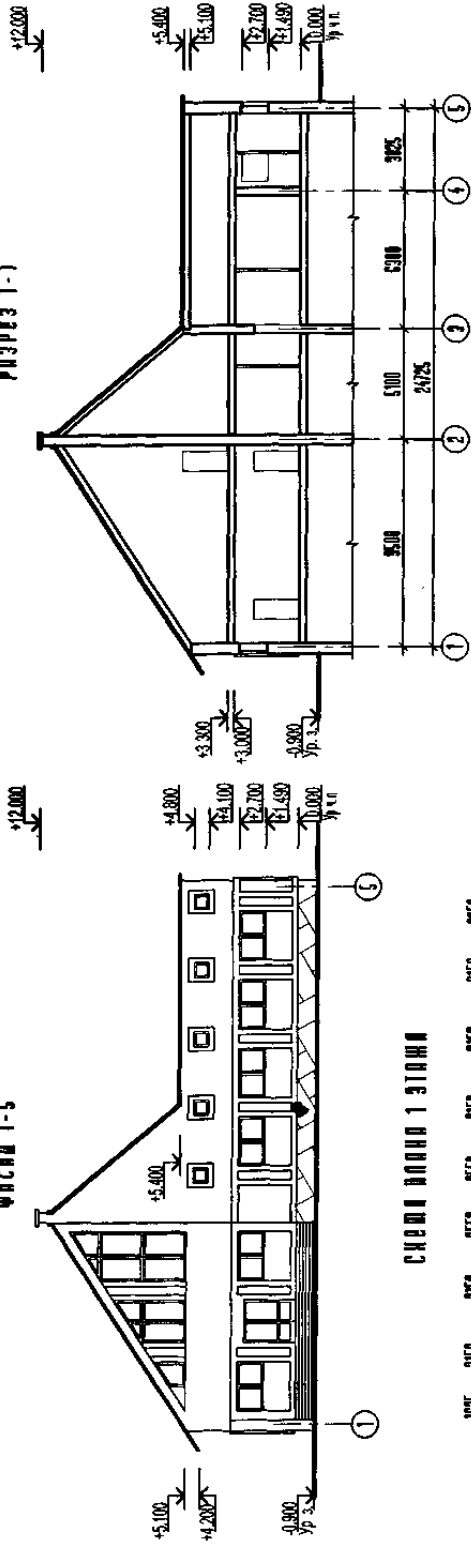
№	НАПРАВЛЕНИЕ
1	ВЕСТИБУЛЬ
2	ФОН
3	ГАРДЕРОБ
4	ЧИТАТЕЛЬНИ
5	БИБЛИОТЕКА
6	ЧИТАТЕЛЬНИ ЗА
7	САНУЗЛ
8	ПЕЖЕВХОДНОМЫ АБВЕЛЕНА
9	МЕТОДИЧЕСКИМ ВОДЕН

В - ШИРИНА, Л - ВЫСОТА

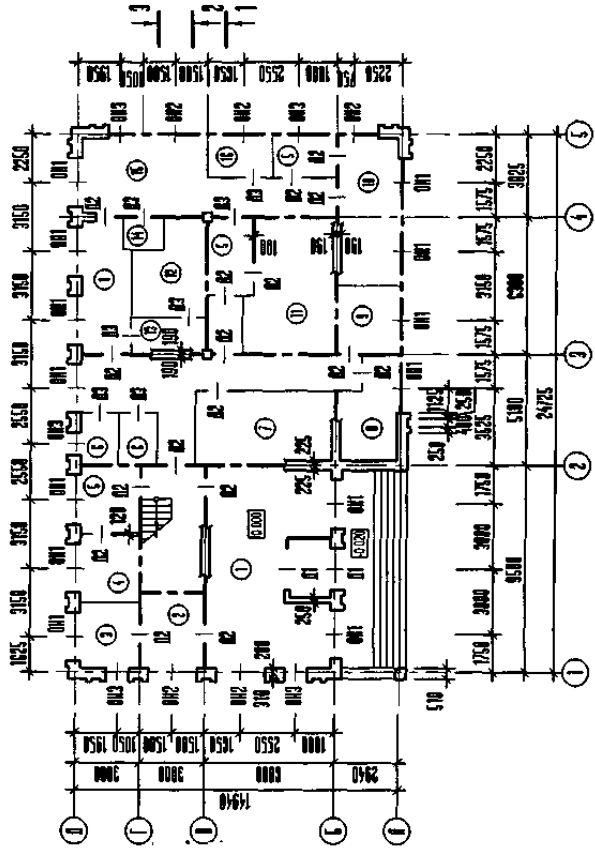
ФУНДУМЕНТЫ И ОБОЛОЖИТЕЛЬНЫЕ КОНСТРУКЦИИ (СТЕНЫ И ПЕРЕКЛАДЫ)

ФАСАД 1-5

ПРОСЕК 1-1



СЧЕДРО ВООДУ 1 СТАИИ



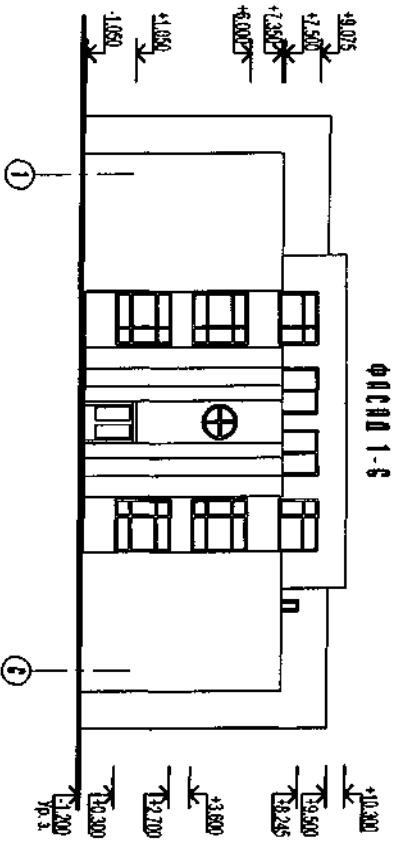
СИСТЕМА ПОТОЛКА

№	ИЗОБРАЖЕНИЕ
1	ВОСПЛОЩ
2	НАКЛАД ДРЧ
3	НАКЛАД ПАРСЕН
4	СОУВРО
5	РАБОТОВА
6	СМЯЗКА
7	НАКЛАД ДУВ. НАССЖИ
8	НАКЛАД ШТОПЕРОВ
9	НАКЛАД ПАРСЕНЬОВ ТЕРИТ
10	ШОП ПАРСЕНЬОВ ТЕРИТ
11	ШОП ПАРСЕНЬОВ ФУНДАМЕНТ
12	САЖИ
13	ОШОЖИ
14	ДЖАЛОДИ
15	РАДИАТОР ПОЛЖИ
16	ТЕРИТОВ СЕР

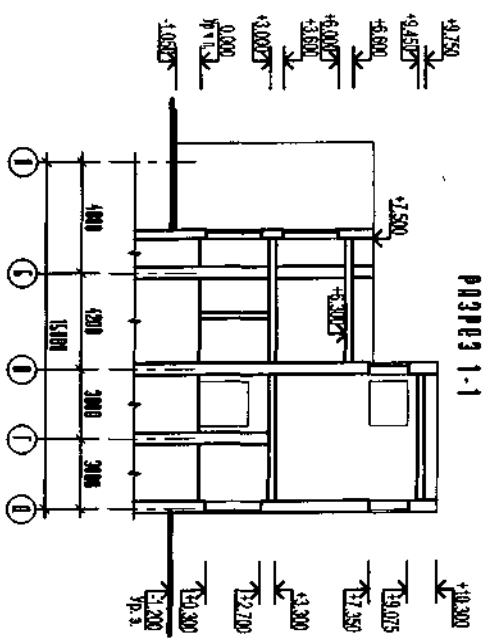
ВЕЛОСНОСТЬ ОБЪЕМНО И
ОБЪЕМНО ПРОВОД

ИЗМЕРИ ПОС.	ВЕЛОСНОСТЬ ПРОВОД (В × L) ММ
0В 1	2250 × 1216
0В 2	2250 × 1570
0В 3	1050 × 050
1 В	0172 × 0561
2 В	002 × 016
0 В	002 × 2100
0 В	002 × 2100
0 - ШИРИНА 1 - ВЪСОТА	

ФАСАД 1-Б

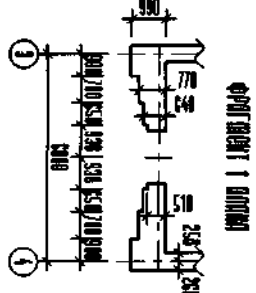
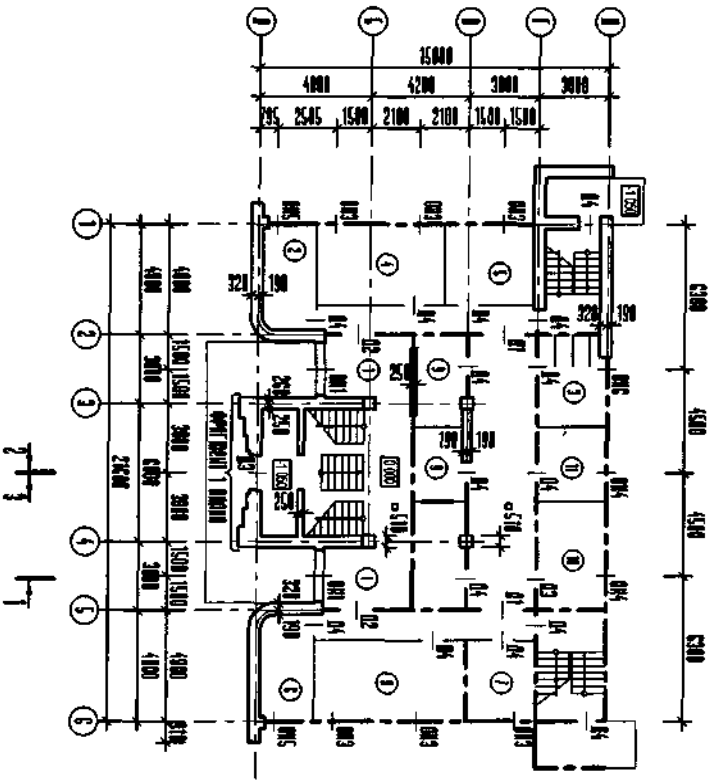


ПРОФ 1-1



СЧЕТА ПОДАТА 1 ПОДАТА

2+3 1-1



ЗАКЛУЧОК НА ПОДАТА

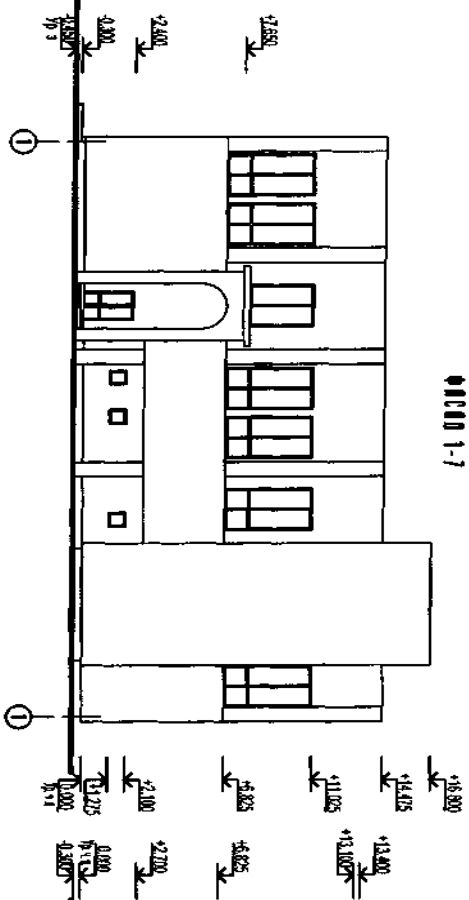
№	НАМЕНОВАНИЕ
1	ВЕСТИБЮЛ
2	ПРЕХОД
3	СЛУЖБЕН
4	ПРИЕМНА КОПИРОВАЛНИ
5	КОФЕШОП
6	КОПИРА СТУДИО
7	КОПИРА СТУДИО
8	КОПИРА СТУДИО
9	КОПИРА СТУДИО
10	КОПИРА СТУДИО
11	КОПИРА СТУДИО

ПОДАТА НА ПОДАТА

ПОДАТА	ПОДАТА (L x B) MM
OH 1	2290 x 2400
OH 2	2290 x 1725
OH 3	1500 x 1725
OH 4	1290 x 1725
OH 5	788 x 1725
OH 6	1890 x 1725
OH 7	1910 x 2400
OH 8	1510 x 2400
OH 9	1510 x 2300
OH 10	910 x 2100

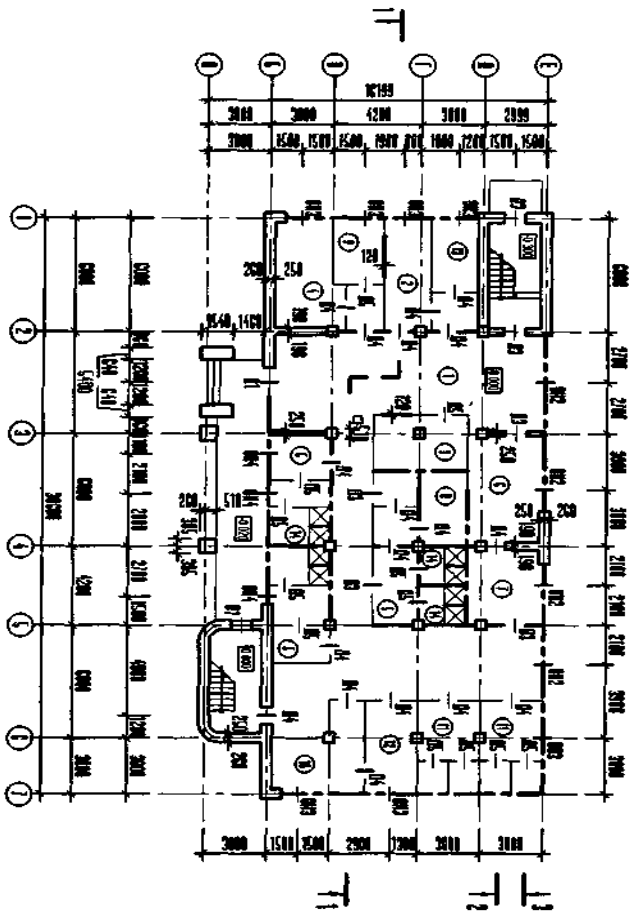
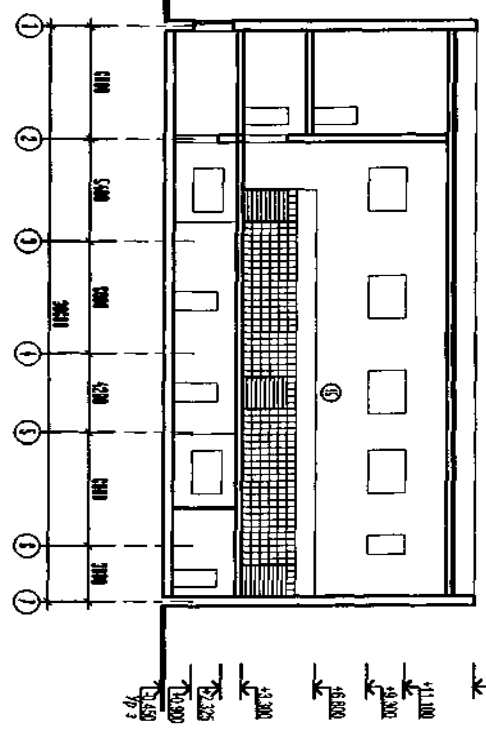
1 - УПРАВЛЕНИЕ - КОПИРА

00000 1-7



СЕРТИФИКАТ ПРОЕКТА

00000 1-1



НАИМЕНОВАНИЕ ПОДПЛАТКИ

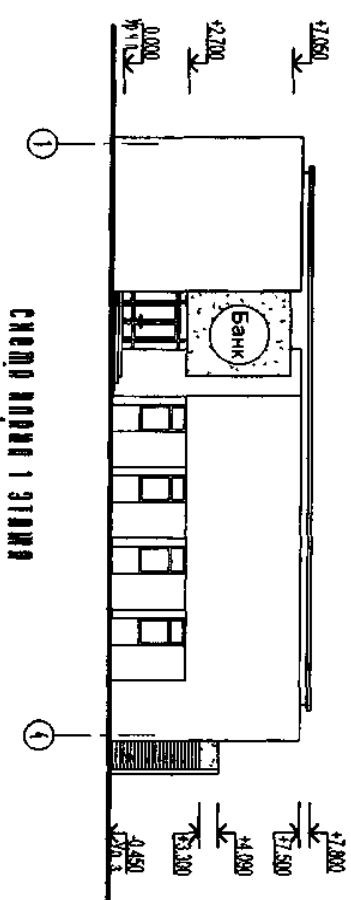
№	НАИМЕНОВАНИЕ
1	ДЕКУС-КАМ - ФОНД
2	КОММУНАЦИОНА
3	КАРПОРАС
4	МЕДИЦИНСКАЯ КАБИНЕТ
5	МЕДИЦИНСКАЯ
6	ЗАЛ ДЛЯ РЕВЕНТОВ ЗАКРЕП
7	ТРАНСФОРМА
8	САУНА
9	КАТОРНА
10	КАБИНЕТ ВОДУ
11	САУНА
12	ПРОЦЕДУРНАЯ КАБИНЕТ
13	КАТОРНА
14	САУНА
15	СПИТАТЕЛЬСКИЕ ТРАНСФОРМА

ВЕЛИЧИНА БОКОВЫХ И ДЛИННЫХ СТОРОН

№	ВЕЛИЧИНА БОКОВЫХ И ДЛИННЫХ СТОРОН (В-И) мм
01	2250 × 4200
02	2250 × 1425
03	1520 × 1000
04	780 × 825
05	1530 × 2400
06	1820 × 2400
07	1000 × 2100
08	910 × 2100
09	710 × 2100

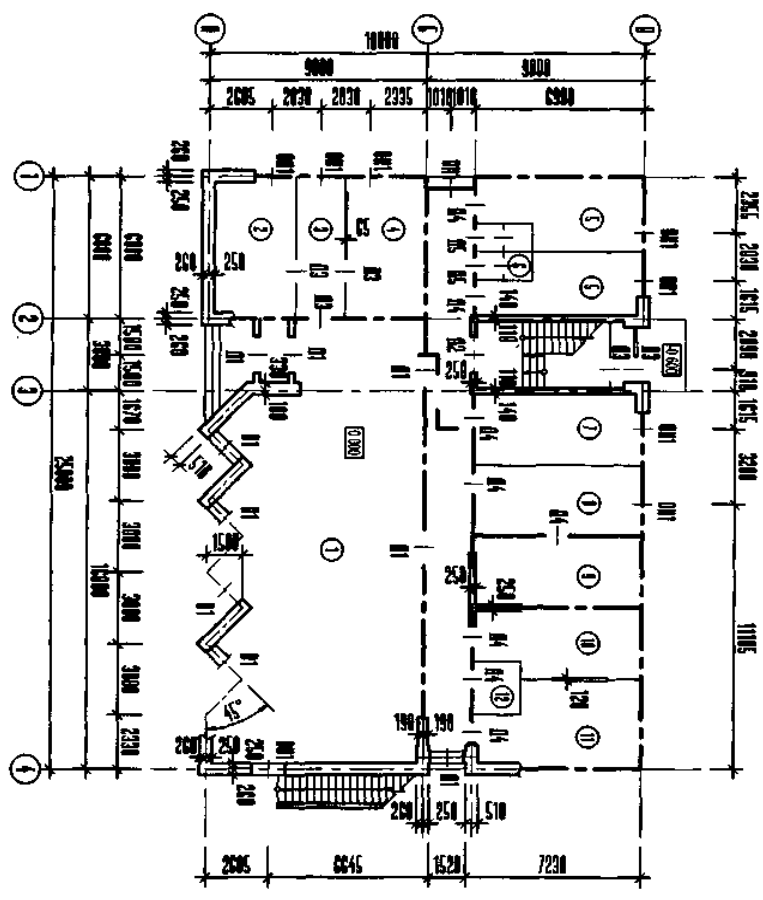
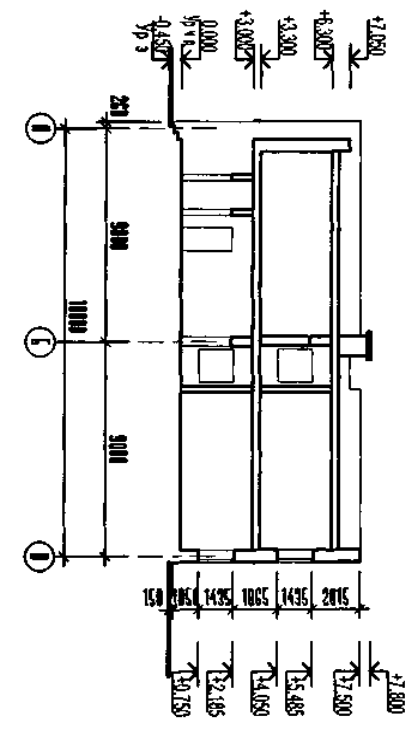
В - ДЛИНА И - ШИРИНА

ФАСАД 1-4



ЦЕНТРАЛЬНЫЙ СЕРВЕТИЛЬНЫЙ БАНК (СТЕНЫ НАПРАВЛЕНИЕ)

ПРОСЕК 1-1



НАЗНАЧЕНИЕ КОМНАТ

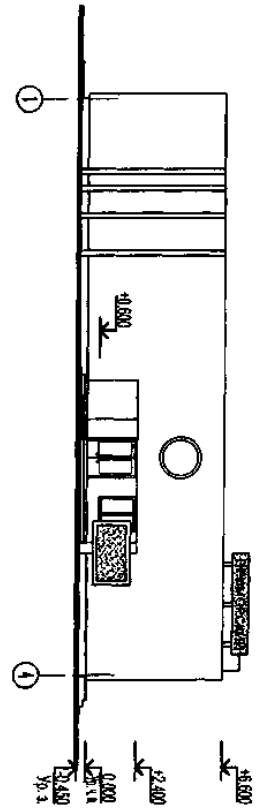
№	НАЗНАЧЕНИЕ КОМНАТ
1	ДИРЕКЦИОННЫЙ ЗАЛ
2	ЗАПЕЧАТАТЕЛЬ
3	ПРИЕМНОЕ
4	ЗАМЕСТИТЕЛЬ
5	КОМНАТА РЕДАКЦИИ
6	СЛУЖЕБНЫЙ
7	УФЕДСТВО
8	КАБИНЕТ
9	КАБИНЕТ РЕДАКЦИИ
10	ШУТОВСНА
11	ВЕСТИЛЬНИЦА
12	КАБИНЕТ СЛУЖАВ

ВЕЛИЧИНА ДИНАМИКА В ДИРЕКЦИИ КОМНАТ

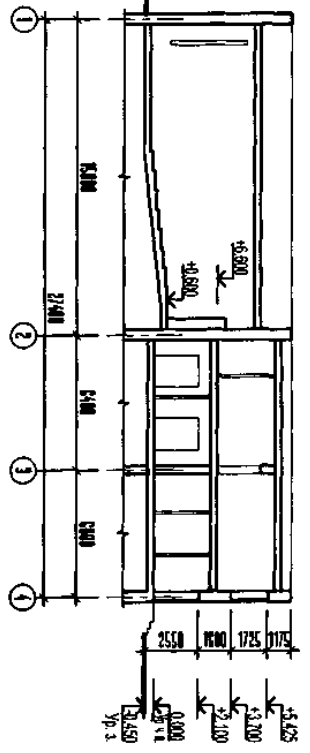
ПРОФИЛЬ КОМ. (И × Л) ММ	ВЕЛИЧИНА ДИНАМИКА В ДИРЕКЦИИ КОМНАТ
01 1	1390 × 435
01 1	1630 × 2250 ВУТРИ
01 1	1630 × 2480
02	1570 × 2100
03	1670 × 2100
04	970 × 2100
05	710 × 2100
9 - ВУТРИ	1 - ВУТРИ

ПРОЕКТИРОВАНИЕ (СИСТЕМА ВОДОСНАБЖЕНИЯ)

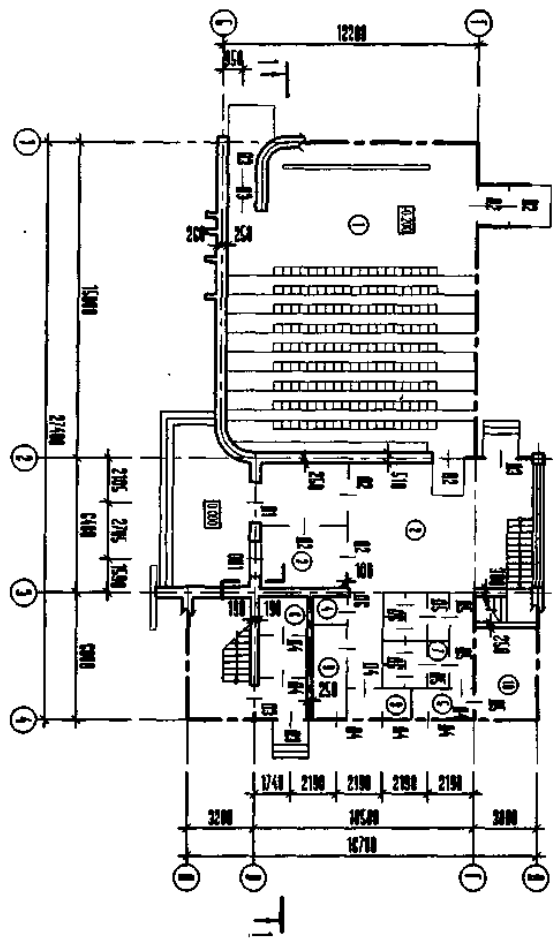
ФОНД 1-4



ПОЭТАЖ 1-1



СЧЕТЧИКОВЫЙ ПУНКТ



НАЗНАЧЕНИЕ КОМПОНЕНТОВ

№	НАЗНАЧЕНИЕ КОМПОНЕНТОВ
1	ЭЛЕМЕНТЫ СМ
2	ФОНД
3	ВОЗДУШНЫЕ ПЕРЕКЛАДЫ
4	НАСОС
5	НАПРАВЛЯЮЩИЙ
6	КОЛОДЕЦ
7	СОРТИНГ
8	НАСОСЫ ПЕРЕКЛАДЫ
9	КОЛОДЕЦ ПЕРЕКЛАД
10	ЭЛЕМЕНТЫ ПЕРЕКЛАД

РАЗМЕРЫ КОМПОНЕНТОВ И ПЕРЕКЛАДОВ

НАЗНАЧЕНИЕ КОМПОНЕНТОВ	РАЗМЕРЫ КОМПОНЕНТОВ И ПЕРЕКЛАДОВ (В × Д) ММ
01.1	1000 × 1725
01.2	1150 × 1725
01.1	1910 × 2400
02	1510 × 2400
03	1310 × 2100
04	910 × 2100
05	810 × 2100
06	710 × 2100

В - ВЫПУСК 1 - ВАРЯТ

ФАСАД 1-8

ЛОСІДОВА (СТІНА НОРМАЛЬНА)

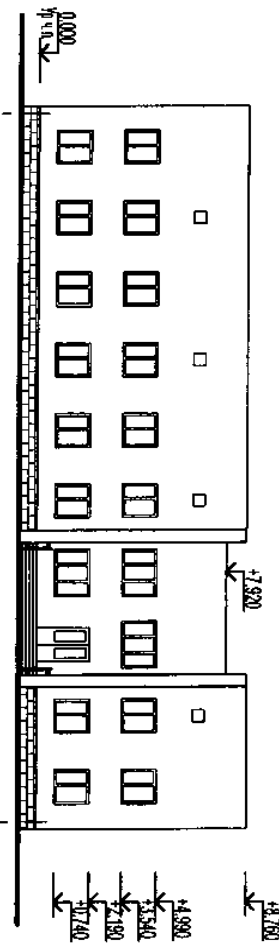
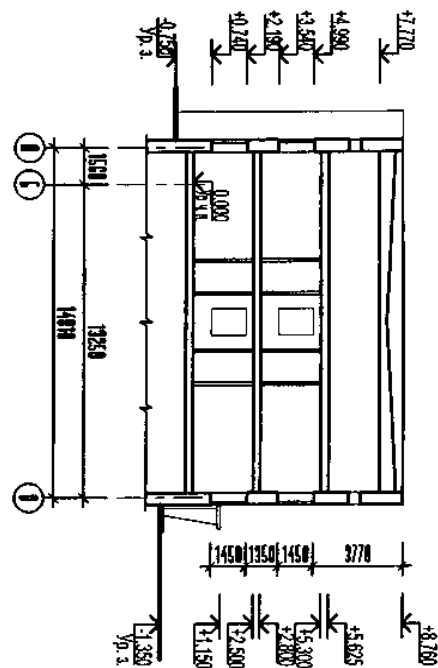
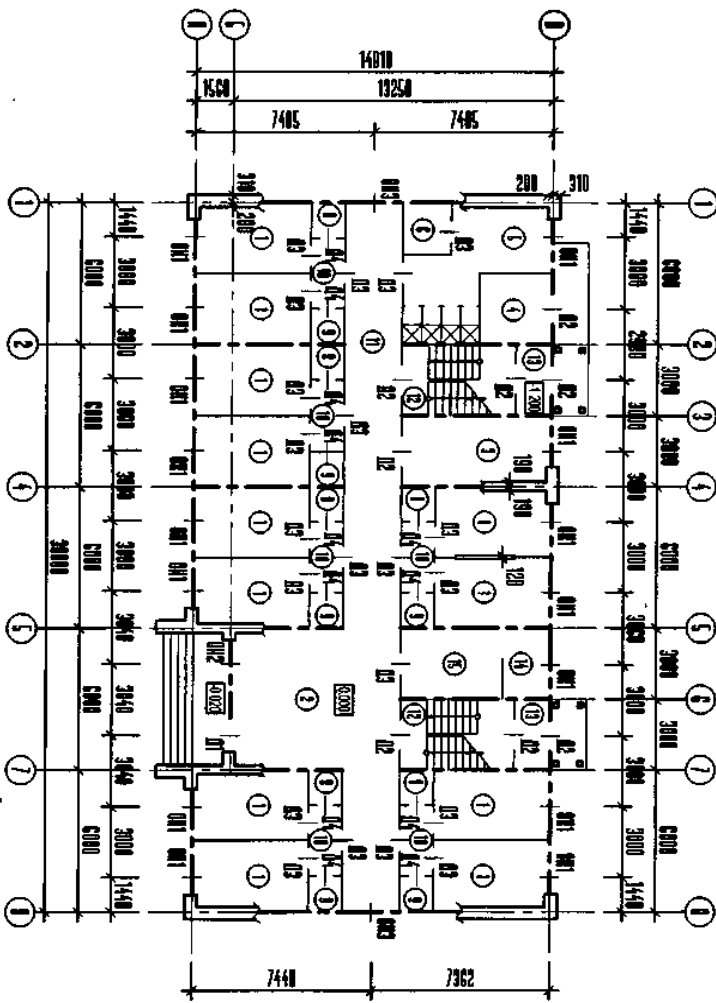


СХЕМА ПЛАНУ 1 ЕТАЖУ



РАЗРІЗ 1-1

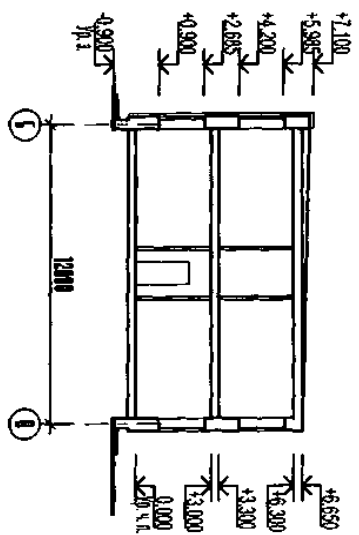
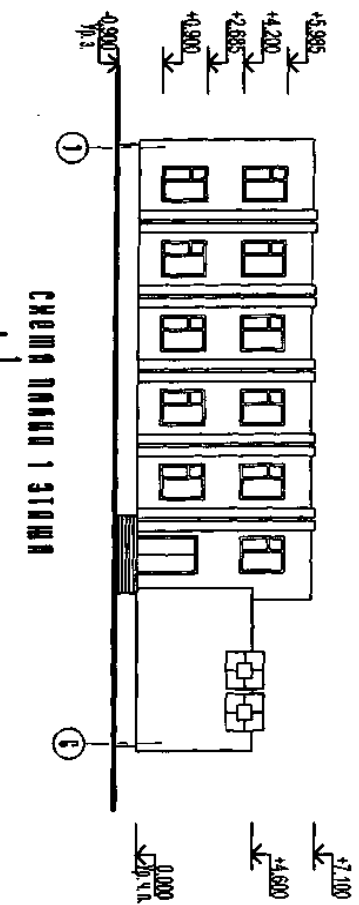
№	НАЗНАЧЕННЯ ПОМЕЩЕННЯ
1	КАНАЛ КОМПАКТ
2	ОФІС
3	КУХНЯ
4	КОМПАРАТМЕНТ
5	ОФІС
6	КОМПАРАТМЕНТ
7	КОМПАРАТМЕНТ
8	КОМПАРАТМЕНТ
9	КОМПАРАТМЕНТ
10	КОМПАРАТМЕНТ
11	КОМПАРАТМЕНТ
12	КОМПАРАТМЕНТ
13	КОМПАРАТМЕНТ
14	КОМПАРАТМЕНТ
15	КОМПАРАТМЕНТ

№	НАЗНАЧЕННЯ ПОМЕЩЕННЯ	ПЛОЩАДЬ ПОМЕЩЕННЯ (В x L) ММ
01	КАНАЛ КОМПАКТ	1440 x 1450
02	ОФІС	1990 x 1450
03	КУХНЯ	1090 x 1450
04	КОМПАРАТМЕНТ	1510 x 2190
05	КОМПАРАТМЕНТ	1310 x 2190
06	КОМПАРАТМЕНТ	910 x 2190
07	КОМПАРАТМЕНТ	710 x 2190

В - ВІСЬМА, 1 - ОКСИД

ФАСАД 1-Б

ПРОЗРАЧНОСТЯННО - ИЗОЛЯЦИОННО КОМПОЗИТ (СТЪЛЪ И ПОКРИВИЦИ)



ПРОРЕЗ 1-1

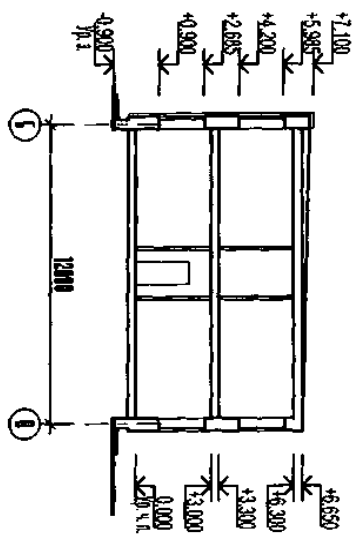
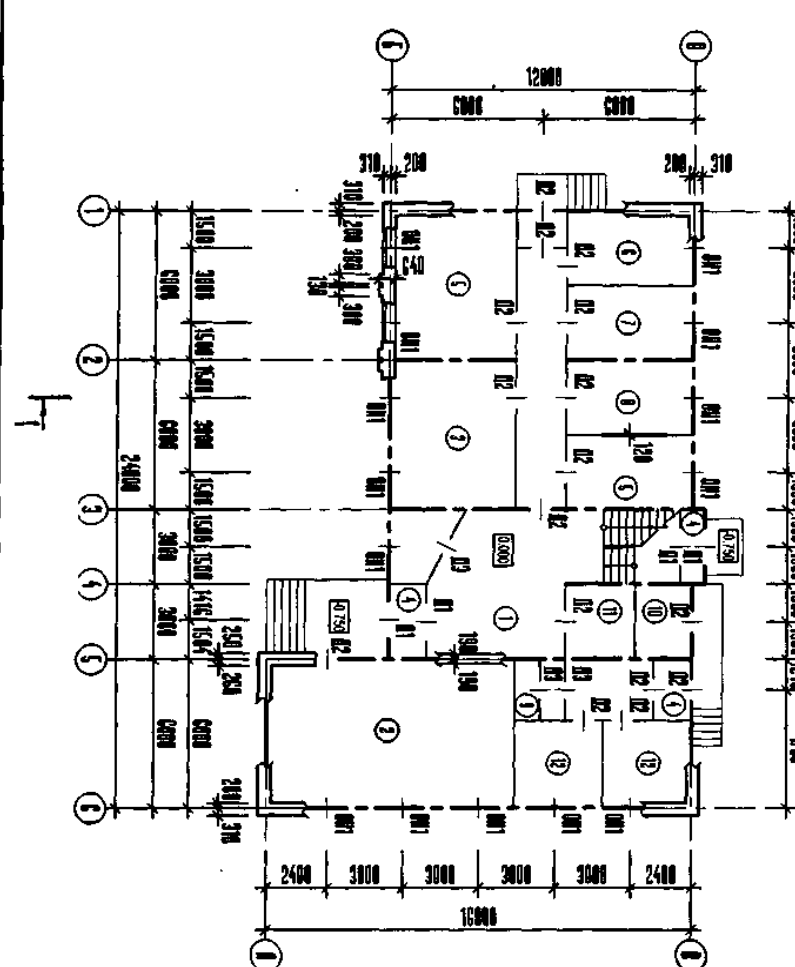


СХЕМА ОКНА И СТЪЛЪ



ЗАПИСНИЦА ПОДРОБНИ

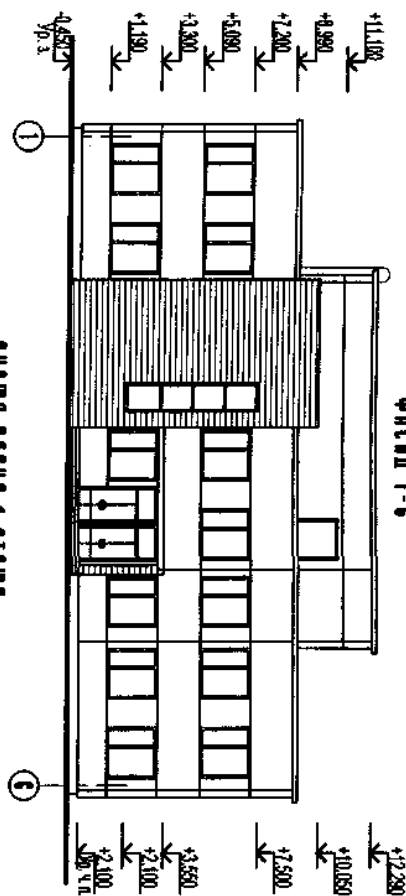
№	НАМЕНОВАНИЕ
1	ОКРЕЩАВАНЕ, ТИПОРАС
2	ЗАП. ЗАП. ЗАП. ЗАП.
3	СЪВЪТ. ПОДЪЕМ
4	ТАКЪСЪ
5	ПОСОЧНО НАПРАВЛЕНИЕ
6	ОСОБНОСТ
7	ОСОБНОСТ
8	НАМЕНОВАНИЕ КОМПОНЕНТ ОБОЯ
9	КАМЪРА
10	ТОПЛОТЕН УЗОРА
11	ВЪВЕДЕНИЕ
12	НАМЕНОВАНИЕ ДЪЛЪГ ПОВЪРЖА

ОБЩНОСТНИ ОБОЯ И
ОБОЯВА

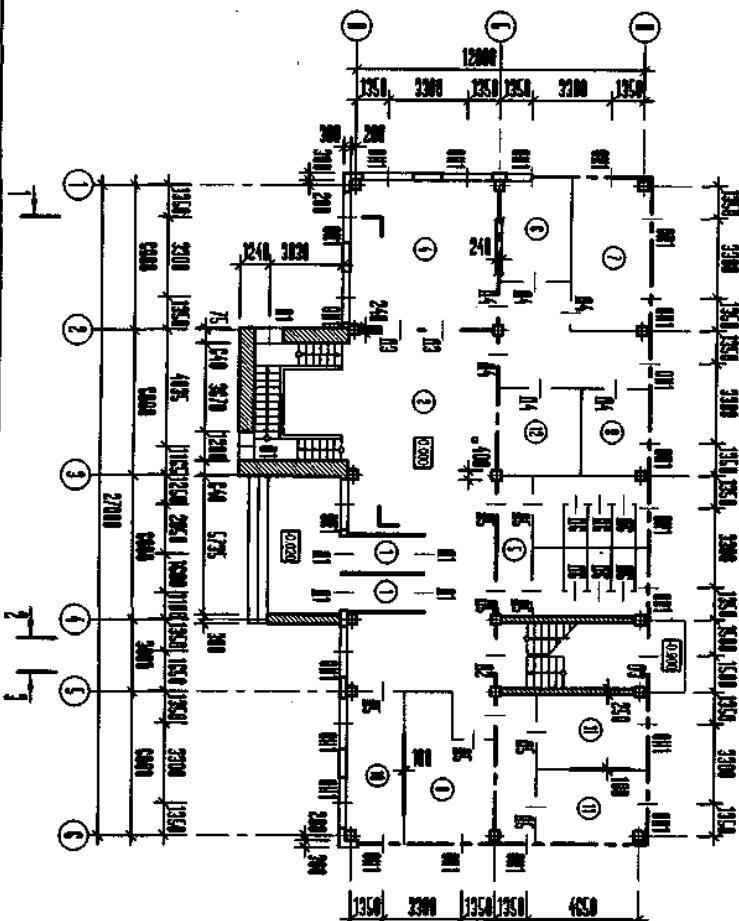
ГРУПА	РАЗМЕРИ (В×Д) ММ
01	1440×1705
02	1510×2106
03	910×2106
04	710×2106

СКОРОС НАС СТРОИТЕЛ (СТОНА ВОНЕРАСКО)

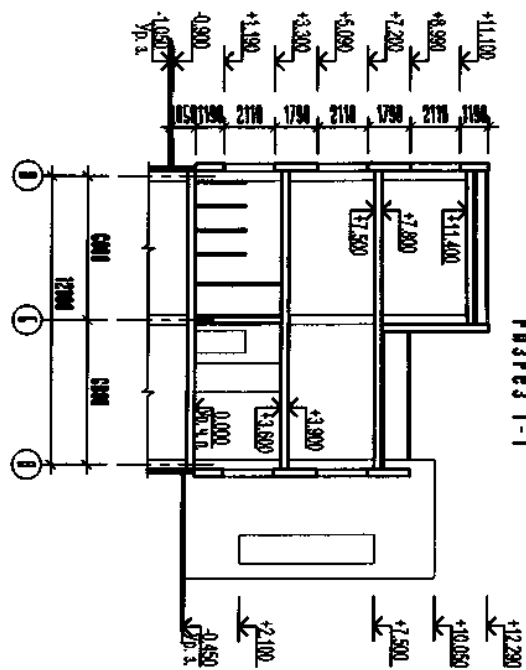
ФАСАД 1-С



СРЕДНО НАПРАВЛЕНИЕ



ПОСРЕД 1-1



СУЧИНОВАНИИ НАВЕЩАВАНИИ

№	НАВЕЩАВАНИЕ
1	ТАПЕЦИТ ГИРОНОТО ВКЛОП
2	ДЕКТОРИС
3	ГОРЕНТИС
4	ОСВЕЩАВАНИ СИМ
5	САНСАЛА ДИИ ПОСТАТИОНА
6	ГОРНАИ ДИИ
7	НОВНАИ НОСНАИ
8	НОСНАИ
9	ГОРНАИ
10	НОВНАИ НАВЕЩАВАНИЕ
11	САНИТАРИИ
12	СИТ ВИДОВАИ ДИИ

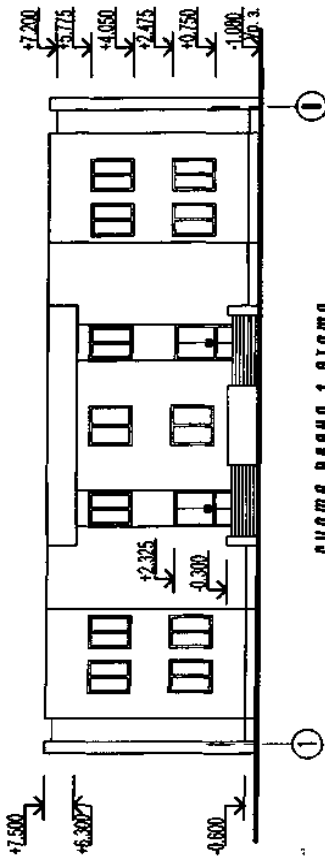
ИДИНОТИС ВДИИИИ И
ДИИИИИ ВДИИИИ

ДИИИИИ НОЗ	ДИИИИИ ИДИИИИ (И×И) ММ
ДИ 1	2100 × 2100
ДИ 1	1200 × 5400 (ДИИИИИ)
ДИ 1	1480 × 2390
ДИ 2	1480 × 2100
ДИ 3	1520 × 2390
ДИ 4	1870 × 2100
ДИ 5	910 × 2100
ДИ 6	710 × 2100

0 - ВДИИИИ 1 - ВДИИИИ

ЗДАНИЕ РАБОЧЕГО ОТДЕЛЕНИЯ ГОСБАНКА (СТЕНЫ ПУРЦЫНЫЕ)

ФАСАД 1-8



РАЗРЕЗ 1-1

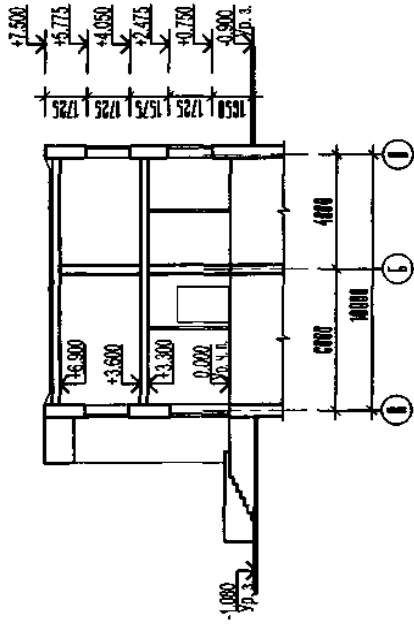
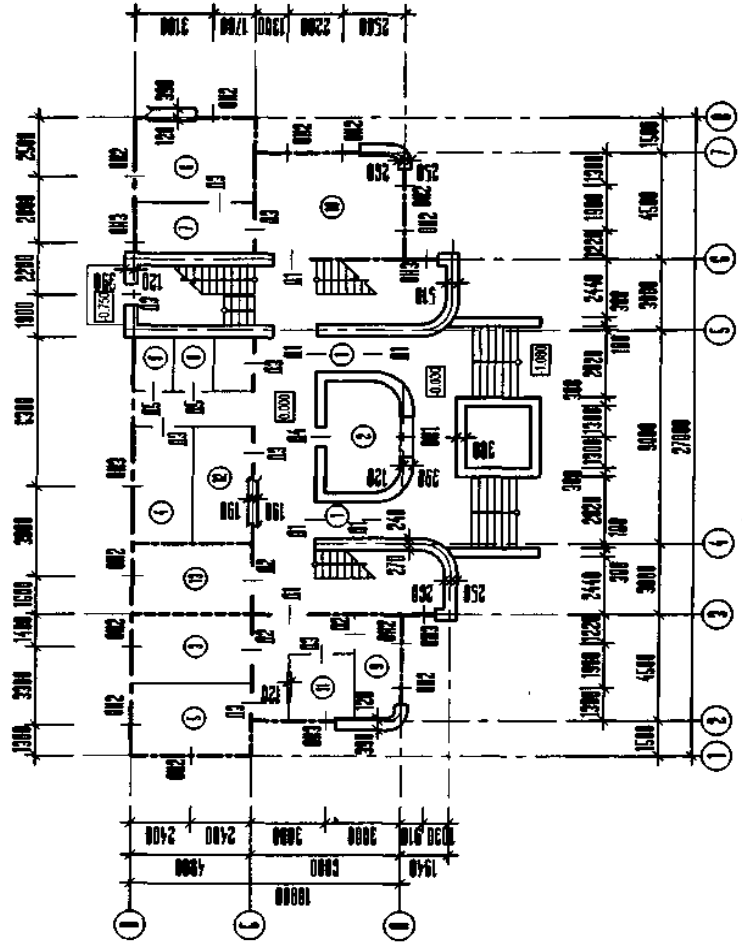


СХЕМА ПЛАНА 1 ЭТАЖА



ВЕДОМОСТЬ ОКНАМИ И
ДВЕРЯМИ ПРИБЛИЖ

ПОРЯДОК НОМ.	РАЗМЕРЫ ПРОВОДА (H x L) мм
ОН 1	1500 x 1725
ОН 2	1300 x 1725
ОН 3	700 x 1725
Д 1	1510 x 2100
Д 2	1310 x 2100
Д 3	910 x 2100
Д 4	810 x 2100
Д 5	710 x 2100
H - ШИРИНА, L - ВЫСОТА	

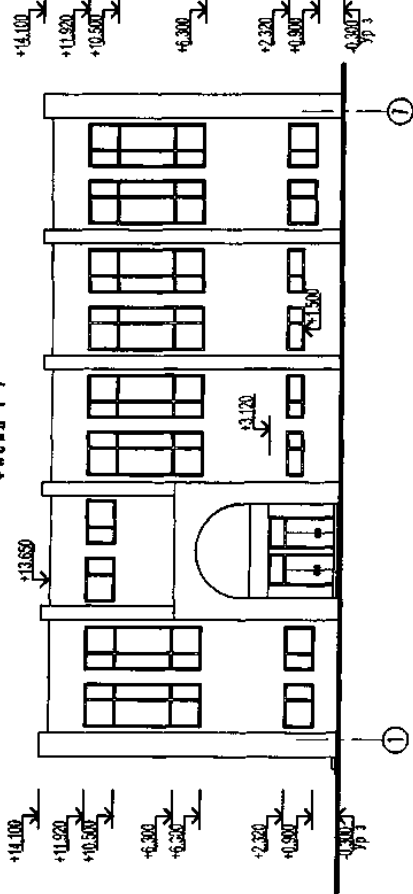
ЗАСИЛКАМИ ПОВЕРХНО

№	НАИМЕНОВАНИЕ
1	ТОИЛЕТ
2	ПОМЕЩЕНИЕ ОФИСЫ
3	КАССОВЫЙ ЗНА
4	КАССОВЫЙ ЦЕНТРОМ
5	КАССА ПЕРЕСЧЕТА ДЕНЕГ БИЛЕТОВ
6	КАССА ПЕРЕСЧЕТА СТРАХОВАТЕЛЬНО
7	ПРИХОДИ
8	СЛУЖБЕН
9	КОМНАТА ПРИБОРА ПУШКИ
10	ОПЕРАЦИОННЫЙ ЗНА
11	АРХИВ
12	ГУБЕРНОС
13	КАССА ПЕРЕСЧЕТА ДЕНЕГ

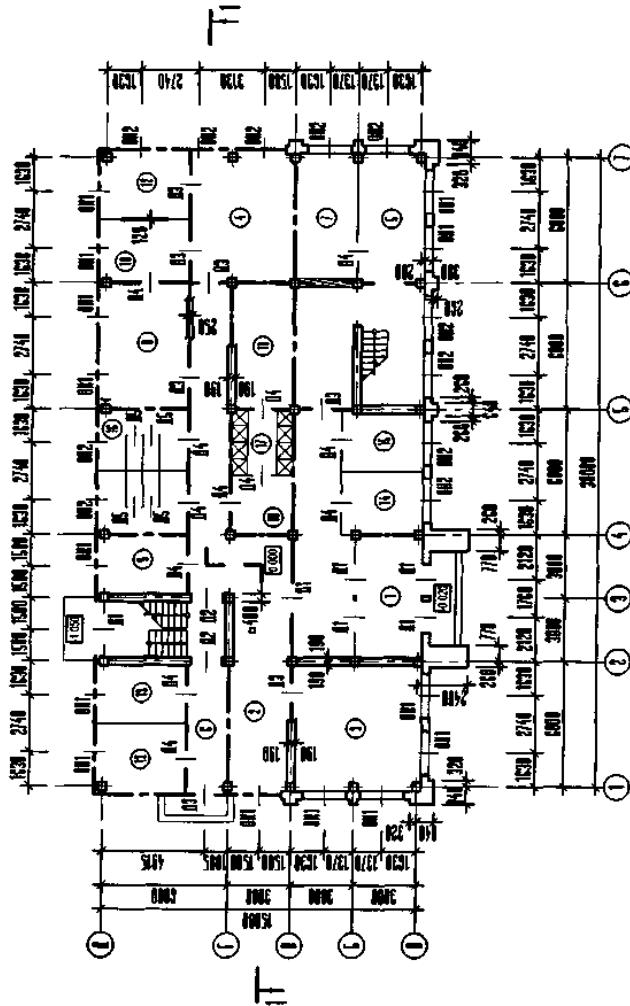
СПОРТИВНЫЙ КОМПЛЕКС С ЗАОМ (СТЕНЫ ПЕРИМЕТРИЧЕСКИЕ)

ФАСАД 1-7

РАЗРЕЗ 1-1



СНОВА ПЛАН 1 ЭТАЖА



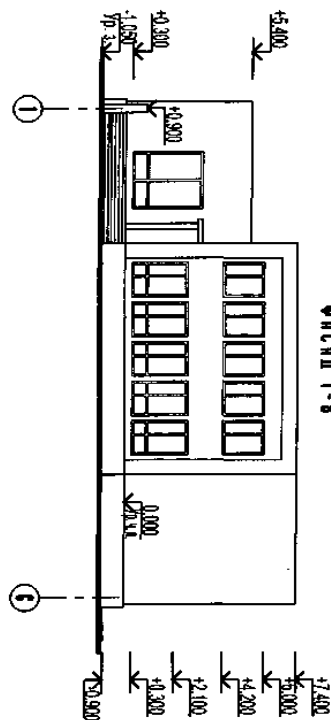
ВЕЩОЛКА, ОКОННЫХ И
ДВЕРНЫХ ПРОЕМОК

КОД	РАЗМЕР, мм
ОК 1	2100 × 1420
ОК 2	2100 × 820
ОК 3	2100 × 5620
Д 1	1510 × 2460
Д 2	1510 × 2100
Д 3	1610 × 2100
Д 4	910 × 2100
Д 5	710 × 2100
В	В - ШИРИНА, Л - ВЫСОТА

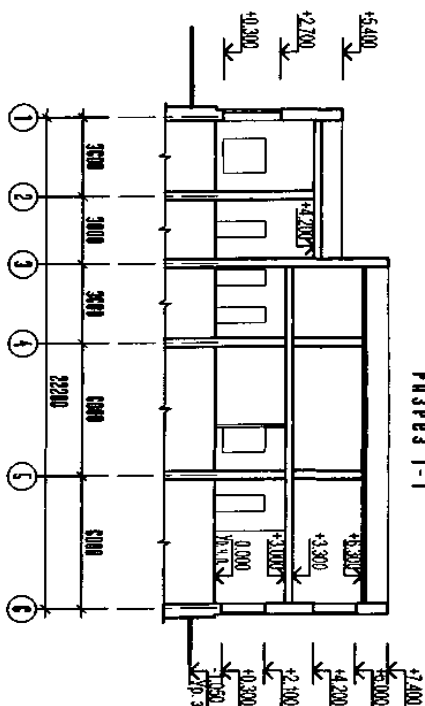
ЭЛЕМЕНТЫ НАПЛЕЧЕНИЯ

№	НАЗНАЧЕНИЕ
1	ТАБЛИЦА ТАБЛИЦА О ВЫСОТЕ
2	ОФИС
3	КОМНАТА СТРОИТЕЛЯ
4	БУФЕТ
5	КОМНАТА ВЕРСИИ
6	КОРИДОР
7	ГОРИЗОНТ
8	ЗАЛ ДЛЯ ПОДЪЕМА ТАБЛИЦ
9	ТРЕПЕРСКИ
10	ПРЕДВАРИТЕЛЬ
11	САЛОН
12	ПРЕДВАРИТЕЛЬ НАСЧЕТ
13	ВЕЩОЛКА ИЛИ НАПЛЕЧЕНИЕ
14	ВЕЩОЛКА ИЛИ НАПЛЕЧЕНИЕ
15	НАПЛЕЧЕНИЕ
16	САЛОН
17	ДУШОВЫЕ

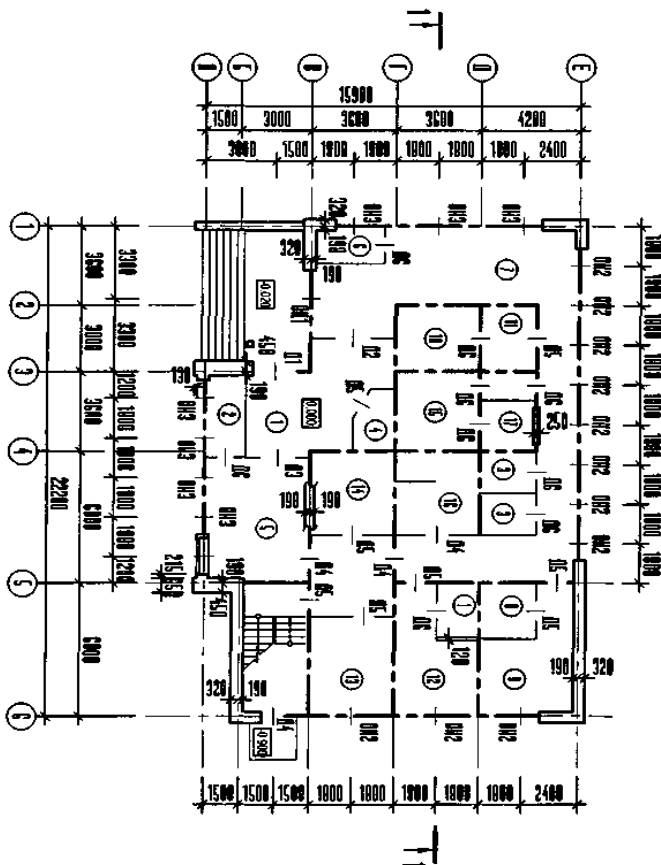
СПОРТИВНЫЙ ЗАЛ (СТЕНА НАПРАВЛЕНИЕ)



ФАСАД 1-0



РАЗРЕЗ 1-1

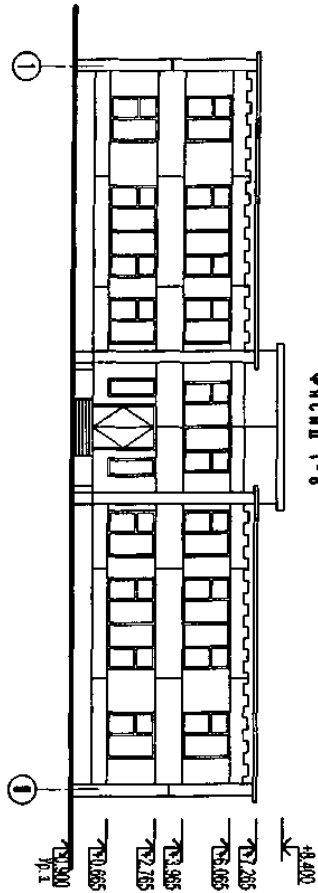


№	НАИМЕНОВАНИЕ	КОЛИЧЕСТВО	ЕДИНИЦА ИЗМЕРЕНИЯ
1	ВОССТАНОВИТЕЛЬСКАЯ		
2	ТРЕНЕРСКАЯ		
3	СЛУЖЕБНАЯ		
4	ПОМЕЩЕНИЕ ДЛЯ ТЕХНИЧЕСКОГО ОБСЛУЖИВАНИЯ		
5	ПОМЕЩЕНИЕ ДЛЯ ТЕХНИЧЕСКОГО ОБСЛУЖИВАНИЯ		
6	ПОМЕЩЕНИЕ ДЛЯ ТЕХНИЧЕСКОГО ОБСЛУЖИВАНИЯ		
7	ПОМЕЩЕНИЕ ДЛЯ ТЕХНИЧЕСКОГО ОБСЛУЖИВАНИЯ		
8	ПОМЕЩЕНИЕ ДЛЯ ТЕХНИЧЕСКОГО ОБСЛУЖИВАНИЯ		
9	ПОМЕЩЕНИЕ ДЛЯ ТЕХНИЧЕСКОГО ОБСЛУЖИВАНИЯ		
10	ПОМЕЩЕНИЕ ДЛЯ ТЕХНИЧЕСКОГО ОБСЛУЖИВАНИЯ		
11	ПОМЕЩЕНИЕ ДЛЯ ТЕХНИЧЕСКОГО ОБСЛУЖИВАНИЯ		
12	ПОМЕЩЕНИЕ ДЛЯ ТЕХНИЧЕСКОГО ОБСЛУЖИВАНИЯ		
13	ПОМЕЩЕНИЕ ДЛЯ ТЕХНИЧЕСКОГО ОБСЛУЖИВАНИЯ		
14	ПОМЕЩЕНИЕ ДЛЯ ТЕХНИЧЕСКОГО ОБСЛУЖИВАНИЯ		
15	ПОМЕЩЕНИЕ ДЛЯ ТЕХНИЧЕСКОГО ОБСЛУЖИВАНИЯ		
16	ПОМЕЩЕНИЕ ДЛЯ ТЕХНИЧЕСКОГО ОБСЛУЖИВАНИЯ		
17	ПОМЕЩЕНИЕ ДЛЯ ТЕХНИЧЕСКОГО ОБСЛУЖИВАНИЯ		

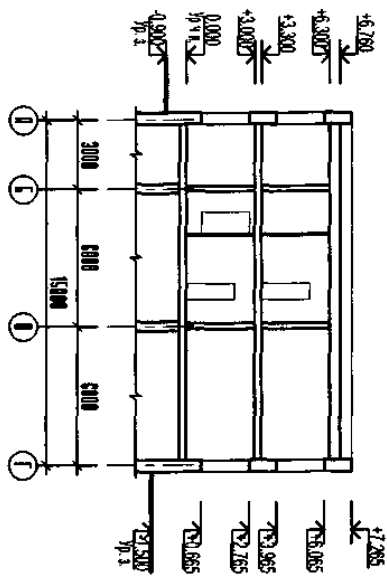
№	НАИМЕНОВАНИЕ	КОЛИЧЕСТВО	ЕДИНИЦА ИЗМЕРЕНИЯ
1	ВОССТАНОВИТЕЛЬСКАЯ		
2	ТРЕНЕРСКАЯ		
3	СЛУЖЕБНАЯ		
4	ПОМЕЩЕНИЕ ДЛЯ ТЕХНИЧЕСКОГО ОБСЛУЖИВАНИЯ		
5	ПОМЕЩЕНИЕ ДЛЯ ТЕХНИЧЕСКОГО ОБСЛУЖИВАНИЯ		
6	ПОМЕЩЕНИЕ ДЛЯ ТЕХНИЧЕСКОГО ОБСЛУЖИВАНИЯ		
7	ПОМЕЩЕНИЕ ДЛЯ ТЕХНИЧЕСКОГО ОБСЛУЖИВАНИЯ		
8	ПОМЕЩЕНИЕ ДЛЯ ТЕХНИЧЕСКОГО ОБСЛУЖИВАНИЯ		
9	ПОМЕЩЕНИЕ ДЛЯ ТЕХНИЧЕСКОГО ОБСЛУЖИВАНИЯ		
10	ПОМЕЩЕНИЕ ДЛЯ ТЕХНИЧЕСКОГО ОБСЛУЖИВАНИЯ		
11	ПОМЕЩЕНИЕ ДЛЯ ТЕХНИЧЕСКОГО ОБСЛУЖИВАНИЯ		
12	ПОМЕЩЕНИЕ ДЛЯ ТЕХНИЧЕСКОГО ОБСЛУЖИВАНИЯ		
13	ПОМЕЩЕНИЕ ДЛЯ ТЕХНИЧЕСКОГО ОБСЛУЖИВАНИЯ		
14	ПОМЕЩЕНИЕ ДЛЯ ТЕХНИЧЕСКОГО ОБСЛУЖИВАНИЯ		
15	ПОМЕЩЕНИЕ ДЛЯ ТЕХНИЧЕСКОГО ОБСЛУЖИВАНИЯ		
16	ПОМЕЩЕНИЕ ДЛЯ ТЕХНИЧЕСКОГО ОБСЛУЖИВАНИЯ		
17	ПОМЕЩЕНИЕ ДЛЯ ТЕХНИЧЕСКОГО ОБСЛУЖИВАНИЯ		

УЧЕБНО-МЕТОДИЧЕСКИЙ ЦЕНТР (СТЕНЫ И ПОТОЛКИ)

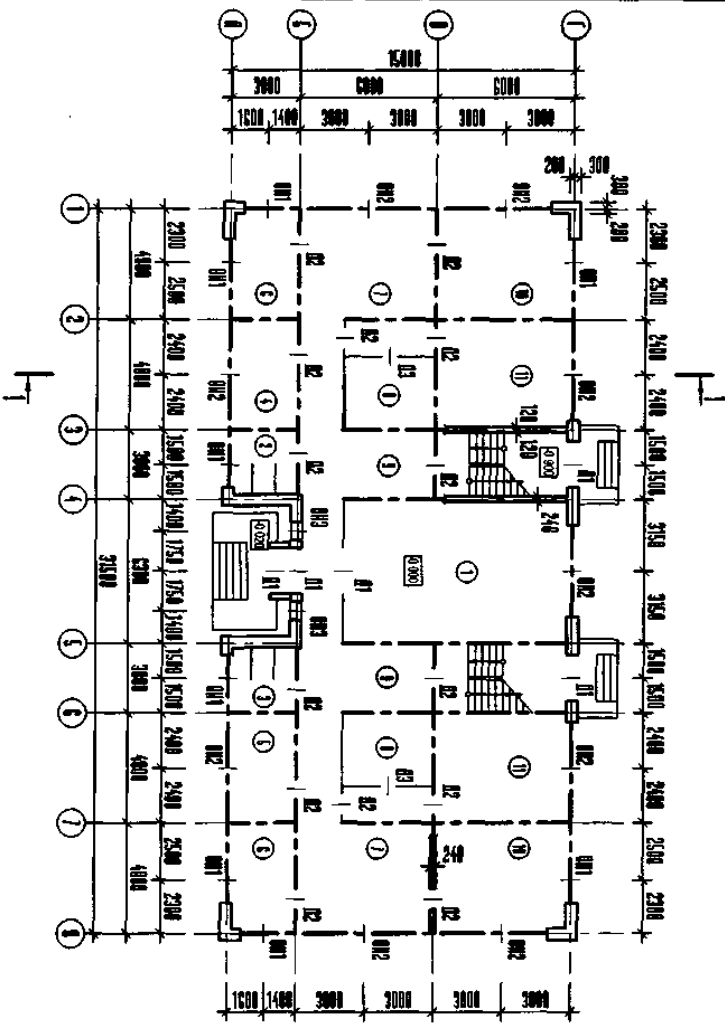
ФАСАД 1-0



ПРОСЕК 1-1



ПЛАН ПОДА И ГИМНА



ЭЛЕМЕНТЫ ПОТОЛКОВ

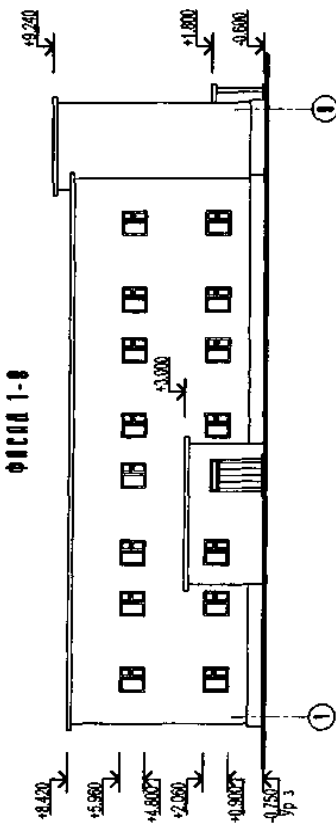
№	НАИМЕНОВАНИЕ
1	СЛОТОВАЯ СЕТЬ
2	ПРИСМОТРИТЕЛЬ
3	НАКРЫШКА СЕТЬ
4	ОБЪЕКТ ПРАВОУГОЛЬНИК
5	НАКРЫШКА ПРАВОУГОЛЬНИК
6	РАСЧЕТЫ РАБОТЫ
7	РАСЧЕТЫ
8	ПРОФИЛЬ РАБОТЫ
9	РАСЧЕТЫ
10	РАСЧЕТЫ
11	РАСЧЕТЫ

ВЕЛОСИПЕДЫ, ОУЧЕНИКИ И ДВЕРКИ ПРАВОУГОЛЬНИК

КОД	РАЗМЕРЫ ПРОСЕКА (В x Г) мм
01.1	2100 x 2100
01.2	4000 x 2100
01.3	800 x 2100
01.1	2000 x 2500
01.2	900 x 2100
01.3	710 x 2100
0	КОДЫ РАБОТ

НАЗЕРИ (СТОНА ВЕРХНЯЯ)

ФАСАД 1-8



ПРОСЕК 1-1

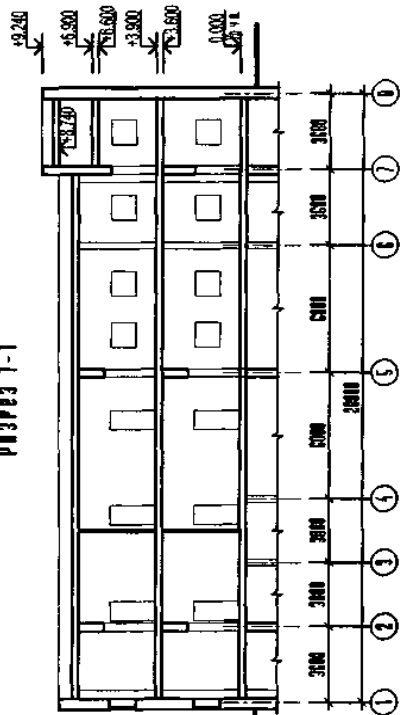
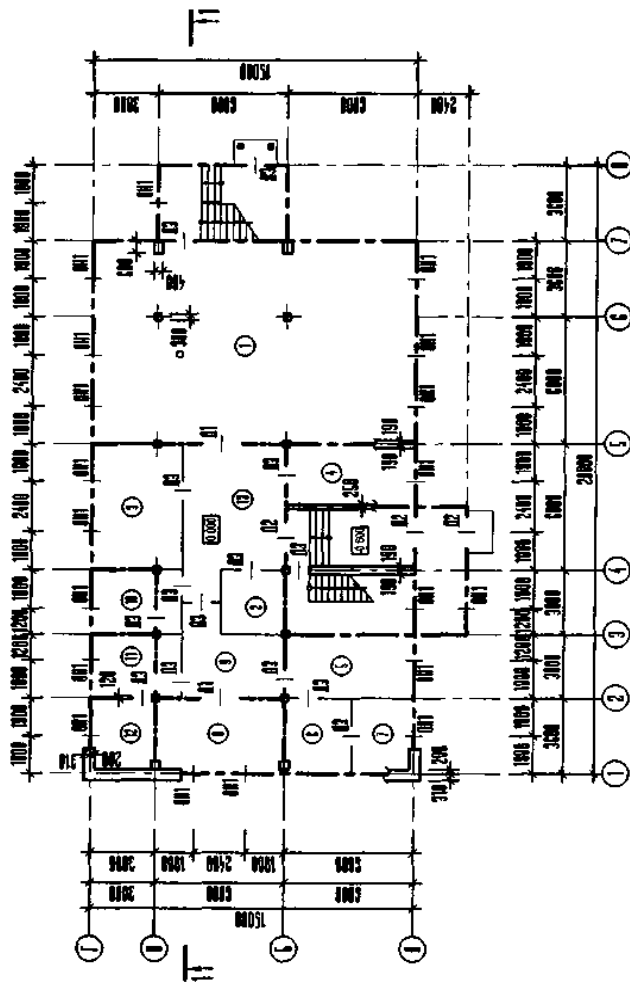


СХЕМА ПЛАНА 1 ЭТАЖА



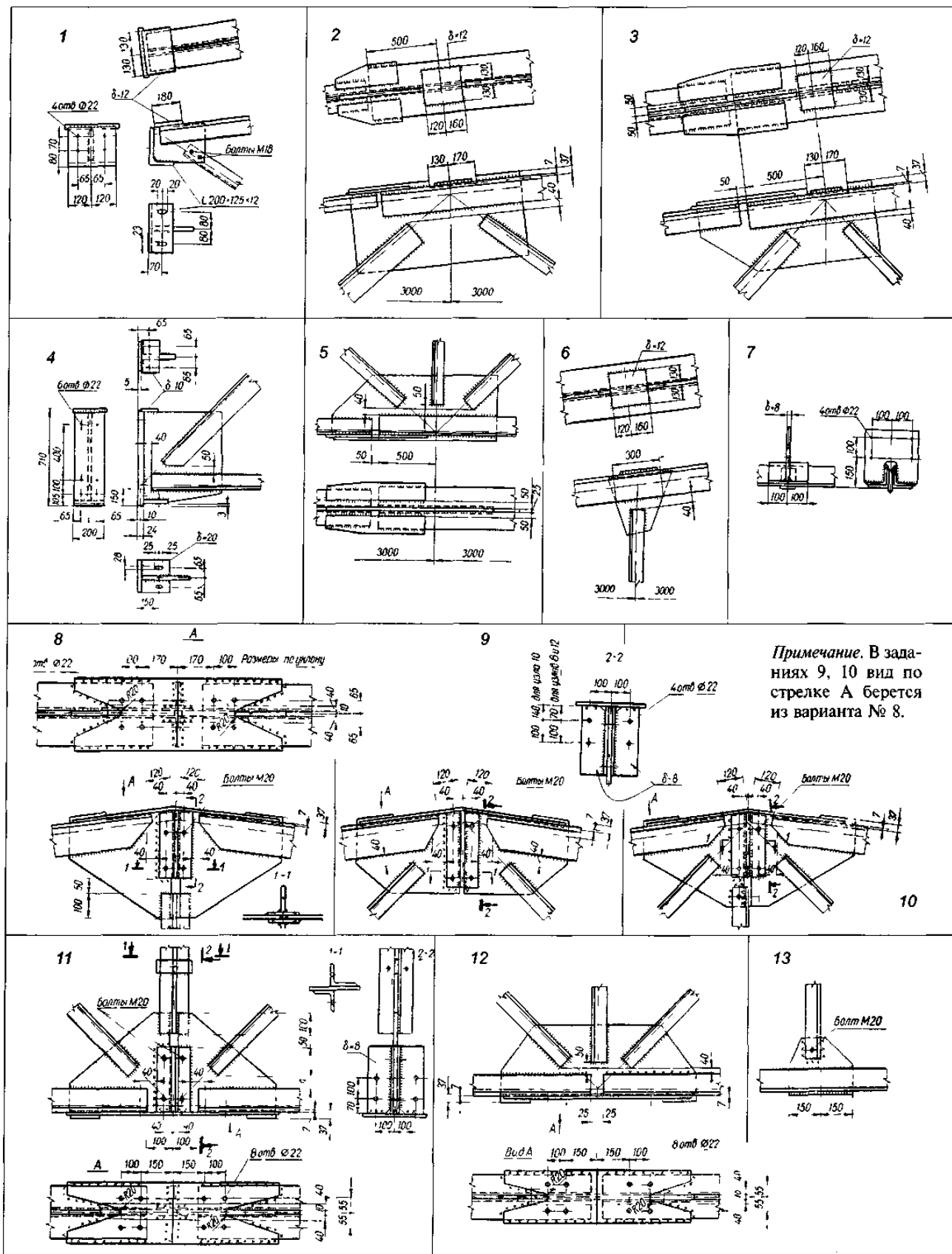
ВЕДОМОСТЬ ОКОННЫХ И
ДВЕРНЫХ ПРОСЕКОВ

ПОРЯДОК ПОС.	РАЗМЕРЫ ПРОСЕКОВ (В x Ш), мм
ВН 1	1770 x 1150
Д 1	1910 x 2400
Д 2	1510 x 2410
В 3	918 x 2100
В - ШИРИНА, Ш - ВЫСОТА	

ЗАКЛАДНИЦА ПОМЕЩЕНИЙ

№	НАИМЕНОВАНИЕ
1	СТУДЕНТКА
2	РАЗДЕЛЕНИЕ
3	АВТОМОБИЛЬ
4	КАНАЛИЗАЦИЯ
5	СУШИЛЬНЯ
6	ПОМЕЩЕНИЕ САМОСТОЯТЕЛЬНОГО
7	ПРЕДВАРИТЕЛЬНО
8	ОБУЩАЮЩАЯ КОМНАТА
9	КУРЯТЕЛЬНАЯ
10	ДУША
11	УМЫВАЛЬНЯ
12	УСОРНИК
13	ШУБИЛЬНЯ

Схема стропильной фермы	Номер варианта	Номер узла	Стержни		
			обозначение	материал	сечение
	1	1	BO P5 H1	Сталь Ст. 3	Г 90×6 L 63×4 JL 75×6
	2	2	P1		Г 125×8
	3	3	BO B1 P1 P2	Сталь Ст. 3	Г 90×6 Г 140×10 Г 125×8 Г 80×5,5
	4	4	H1 H2 C1 P2 P3		JL 75×6 JL 125×80×7 Г 80×5,5 Г 80×5,5 Г 90×6
	5	5	B1 C1	Сталь Ст. 3	Г 140×10 Г 80×5,5
	6	8	B2		Г 140×10
	7	9	H2 C2 P4	Сталь Ст. 3	JL 125×80×7 L 63×4 Г 80×5,5
	8	1	BO P5		Г 100×8 L 70×6
	9	3	BO B1 P1 P2	Сталь Ст. 3	Г 100×8 Г 180×11 Г 160×11 Г 100×6,5
	10	8	B2		Г 180×11
	11	5	C2 B1 C1	Сталь Ст. 3	Г 75×5 Г 140×10 Г 80×5,5
12	5	B1 C1	Сталь Ст. 3		Г 160×16 Г 75×5
	13	7	B1 B2 P3 P4	Сталь Ст. 3	Г 160×16 Г 180×12 Г 125×8 Г 75×5
	14	11	H2 H3 P4 P5 C2		Сталь Ст. 3
	15	12	B3 P5 C4	Сталь Ст. 3	Г 180×12 Г 180×70×6,5 L 63×4
	16	13	H3 C4		JL 125×10 L 63×4
	17	7	B1 B2 P3 P4	Сталь Ст. 3	Г 200×125×14 Г 200×14 Г 125×10 Г 125×8



Примечание. В заданиях 9, 10 вид по стрелке А берется из варианта № 8.

Варианты задания

Вар.	1	2	3	4	5	6	7	8	9	10	11	12	13	14	15	16
*)	9.1	9.1	9.1	9.1	9.2	9.2	9.2	9.2	9.2	9.1	9.1	9.1	9.2	9.2	9.2	9.2
Узел	1	2	3	4	1	2	3	4	5	2	3	4	1	2	3	4

*) — рисунок для выполнения

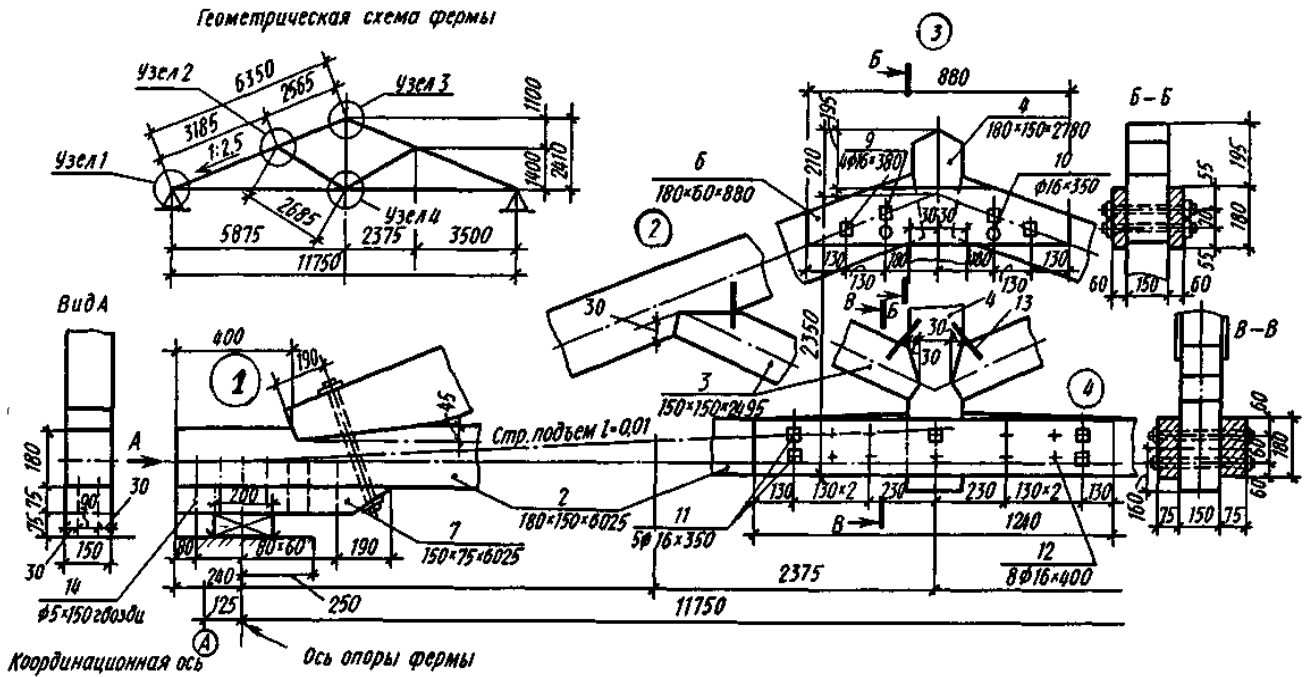
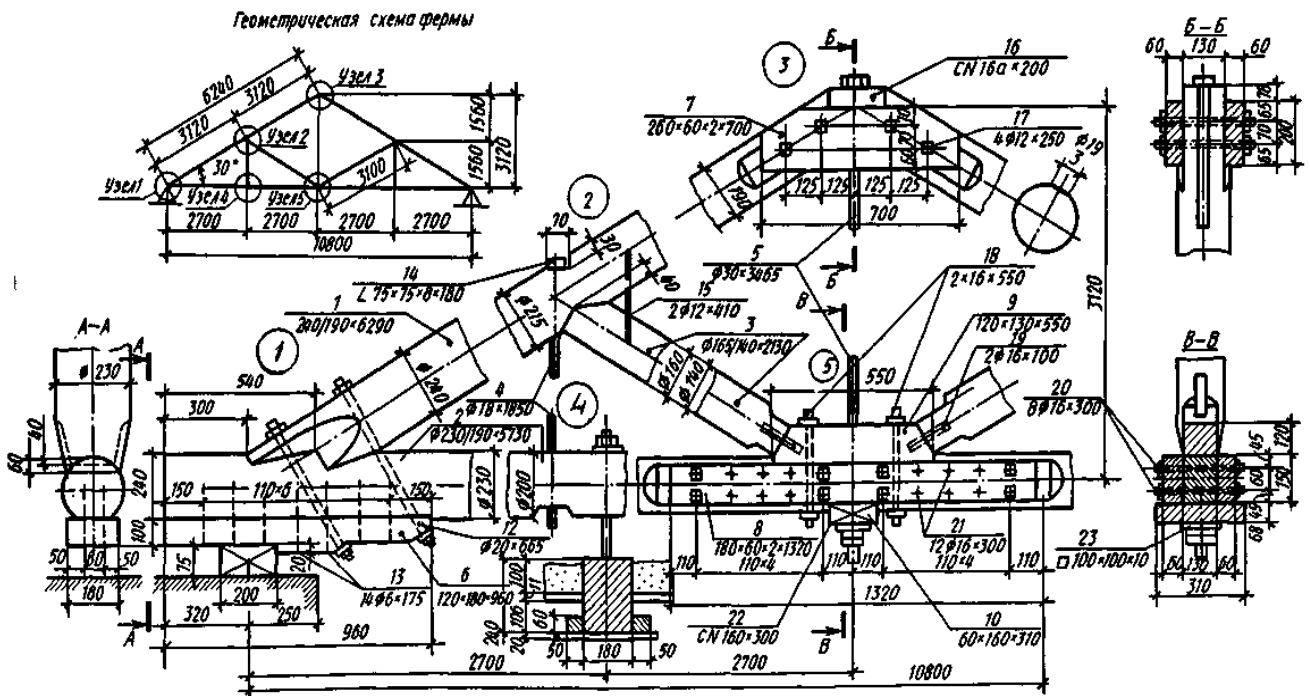
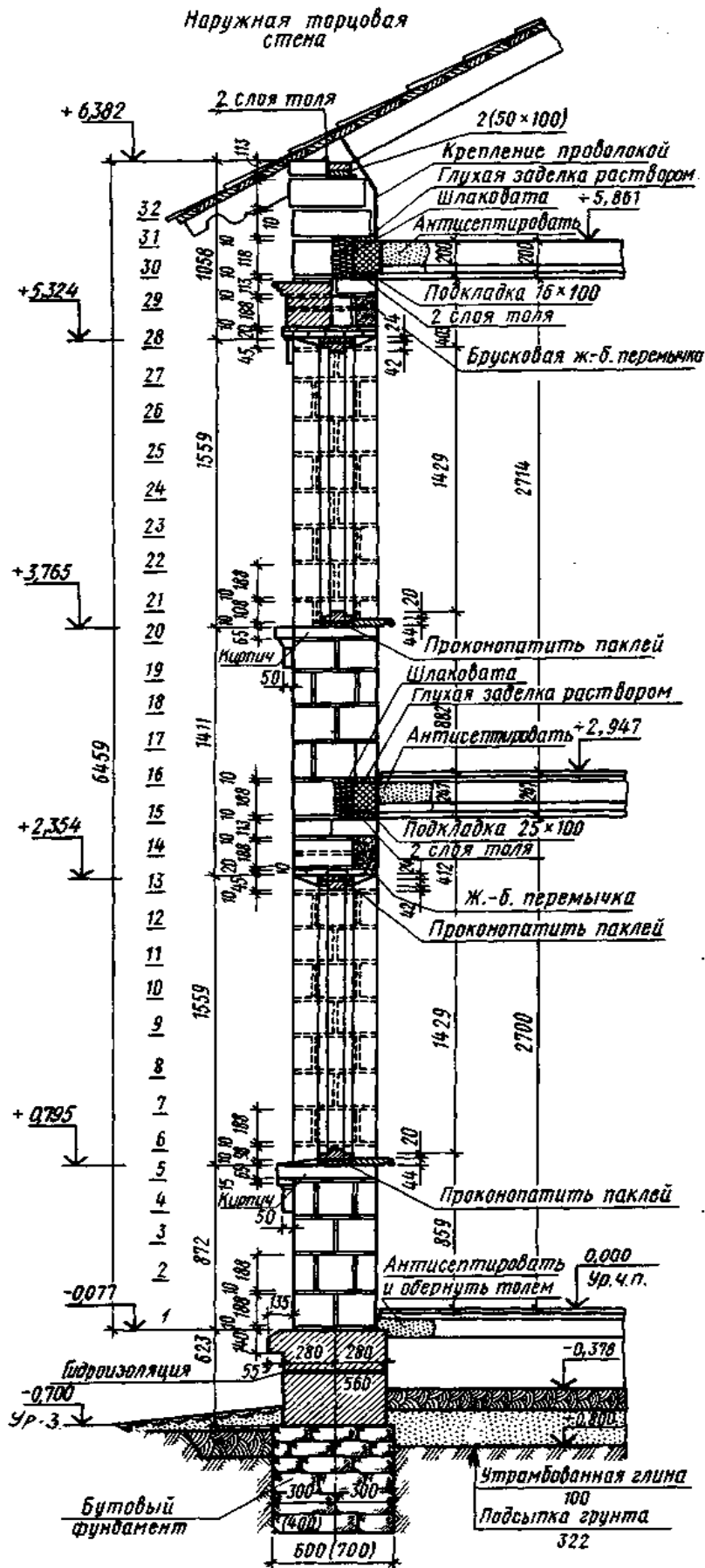


Рис. 9.1. Деревянная ферма

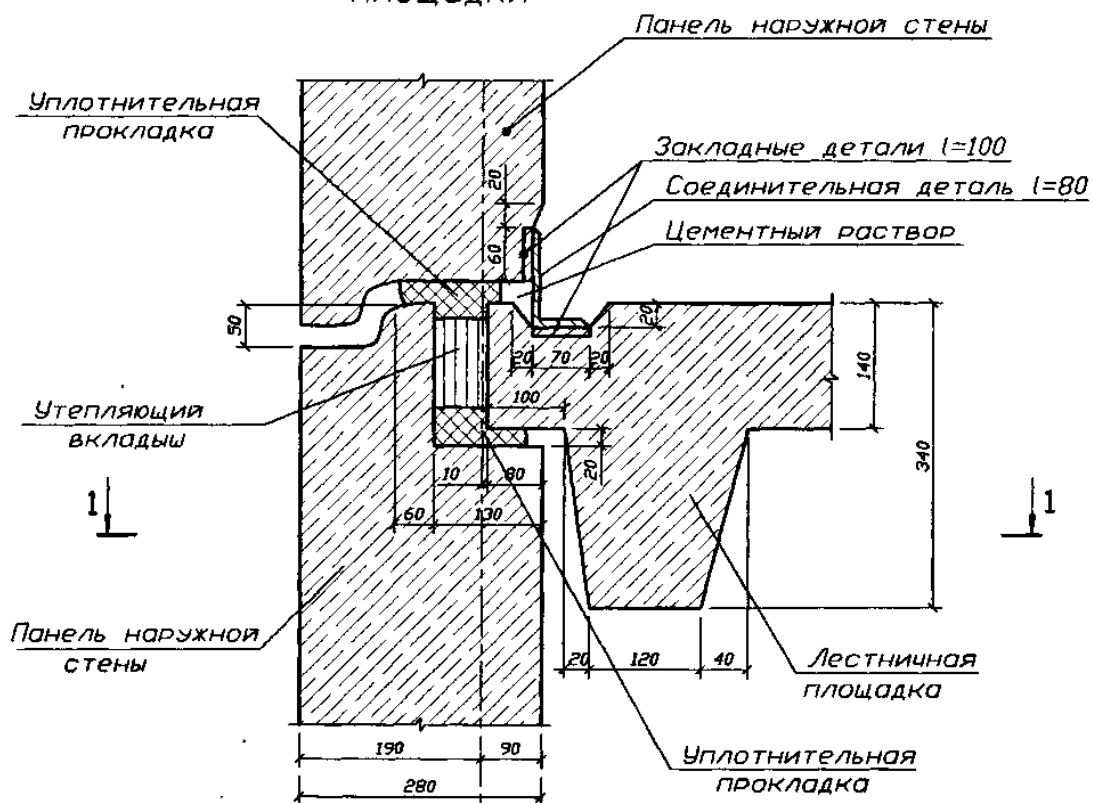


а

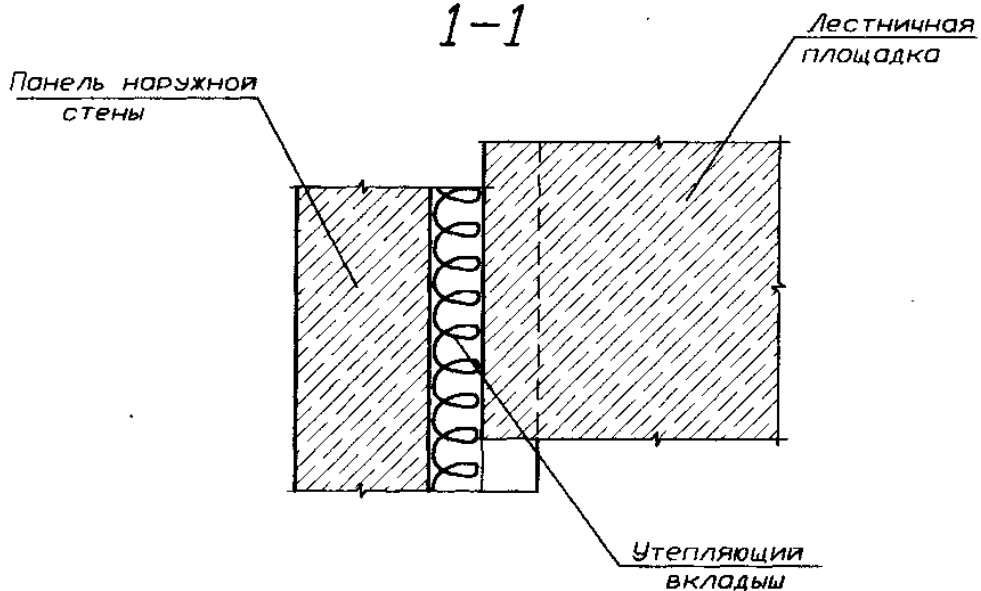


Узел 1

Сопряжение панелей в месте примыкания лестничной площадки

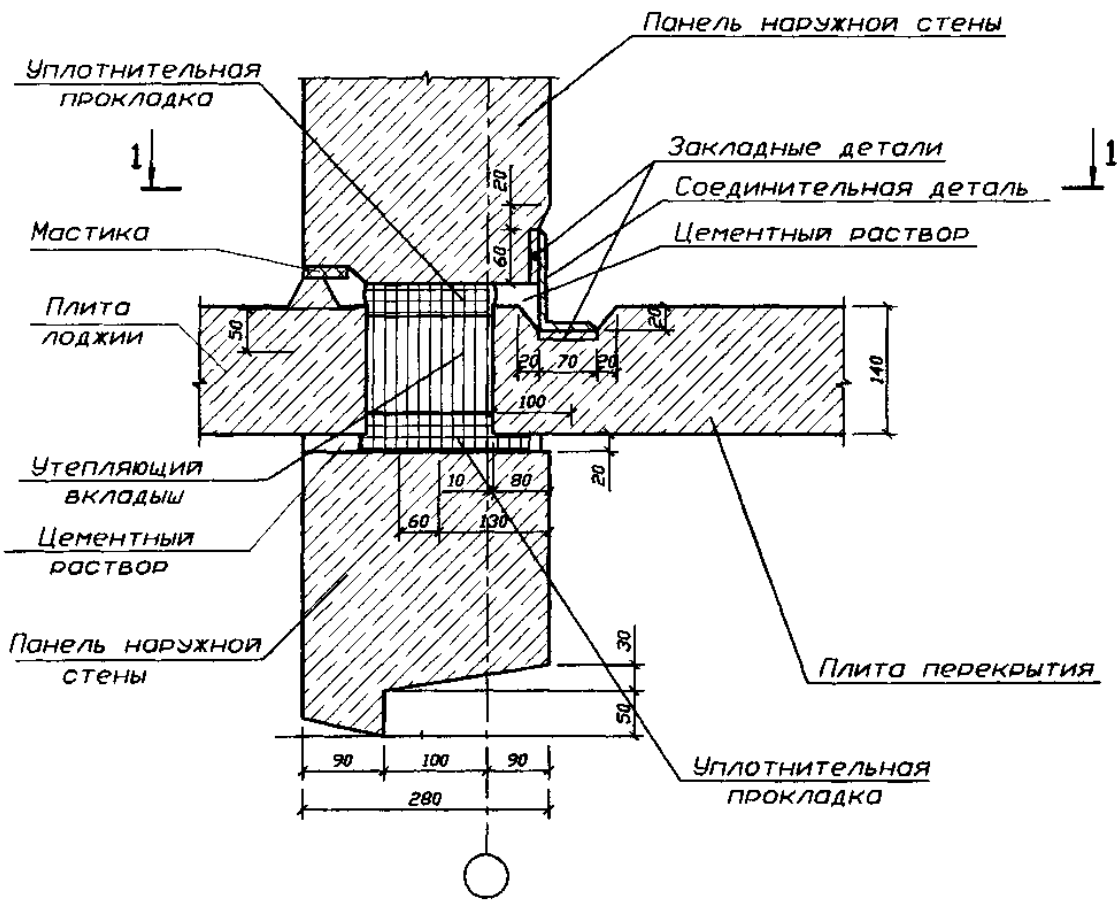


1-1

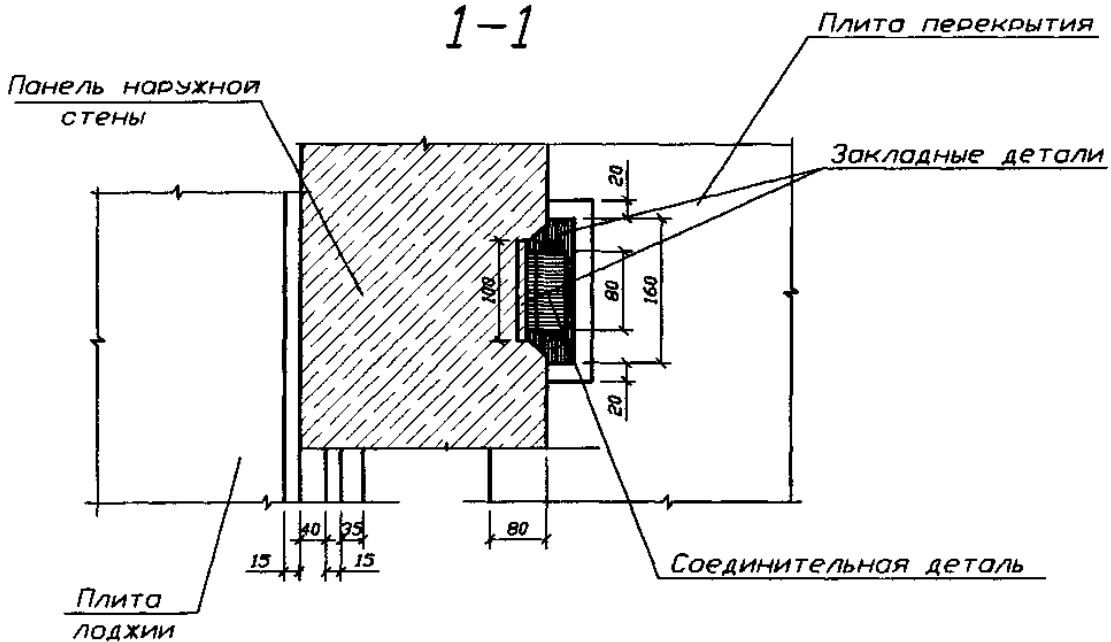


Узел 2

Сопряжение панелей в месте примыкания лоджии

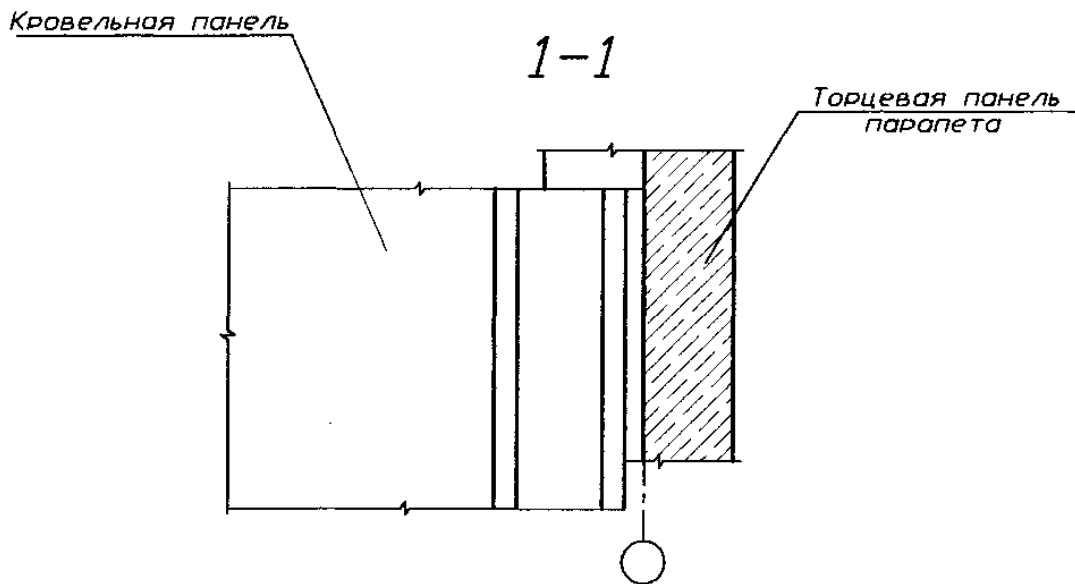
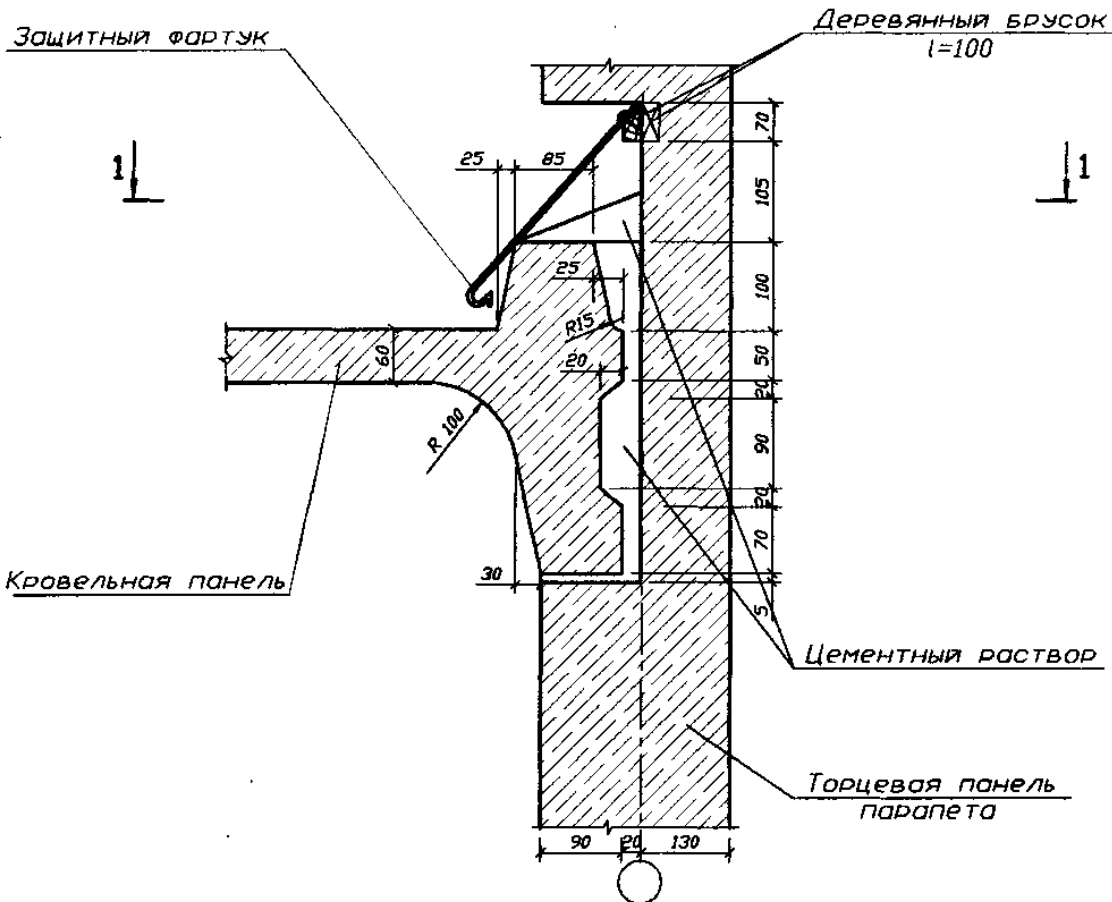


1-1



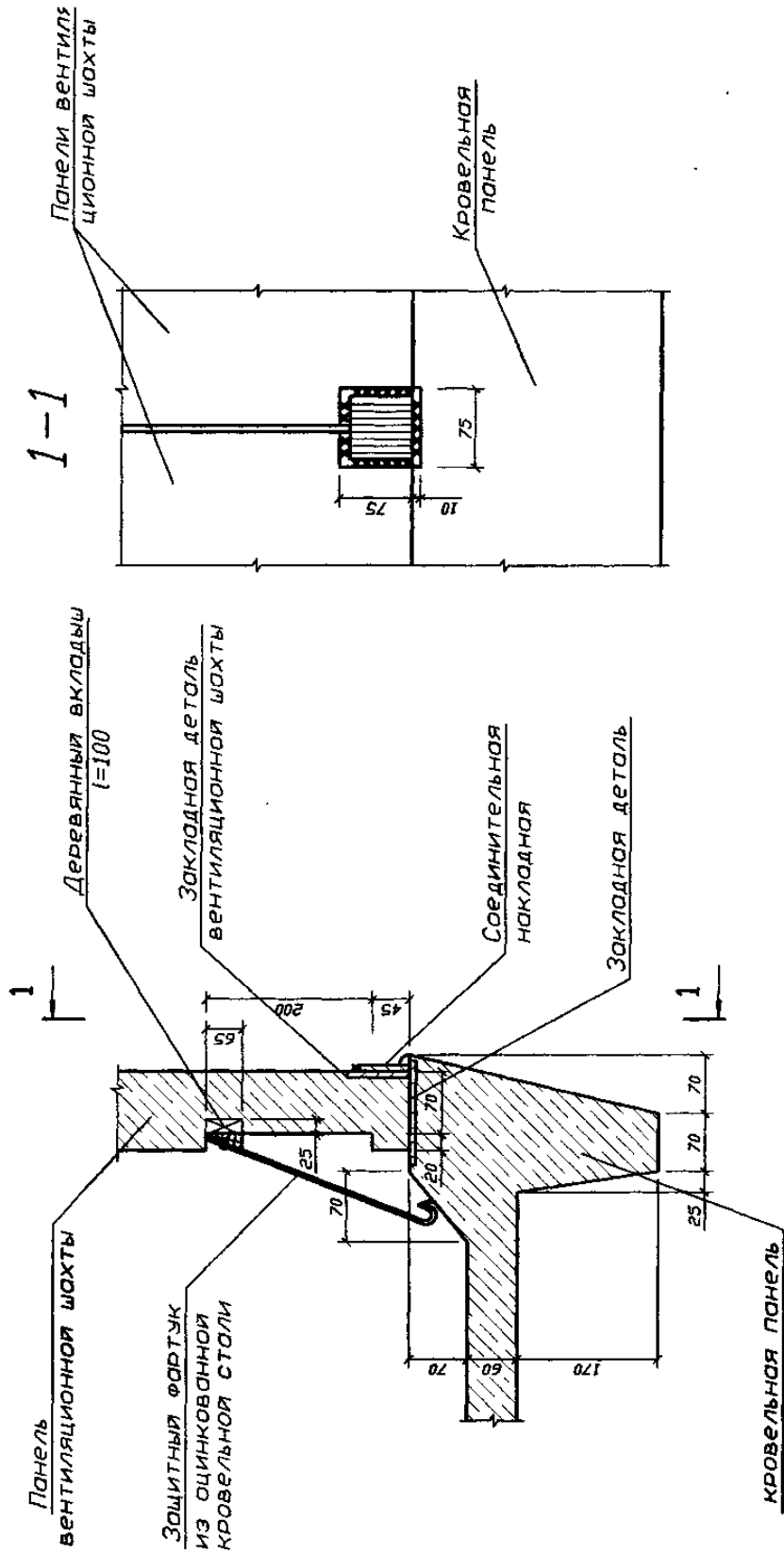
Узел 3

Сопряжение панели парапета и кровельной панели



Узел 4

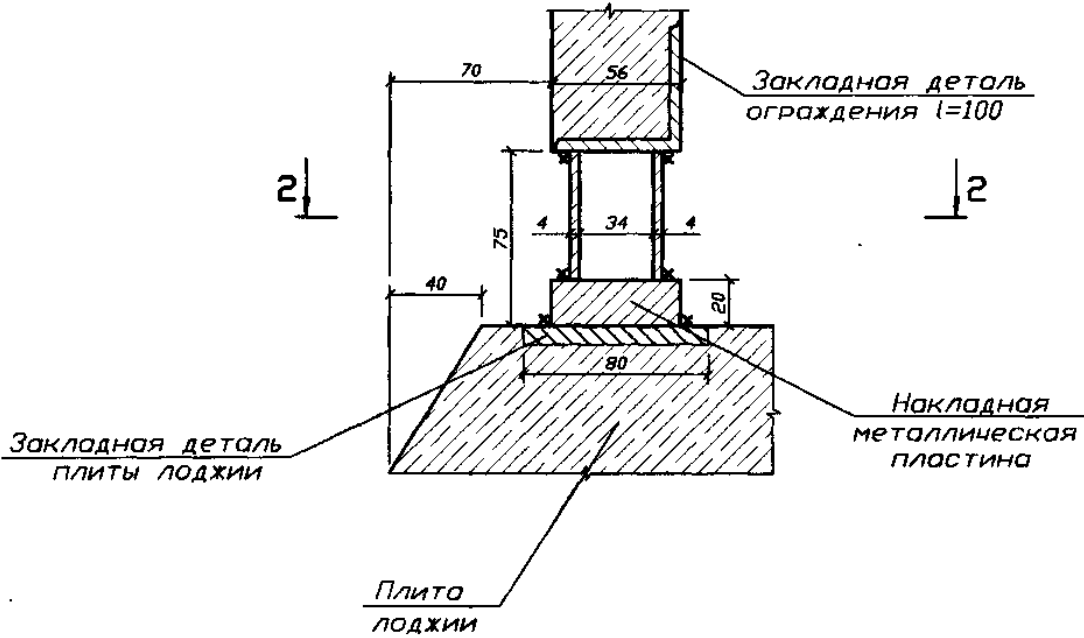
Опираие панелей вентиляционной шахты на кровельную панель



Узел 5

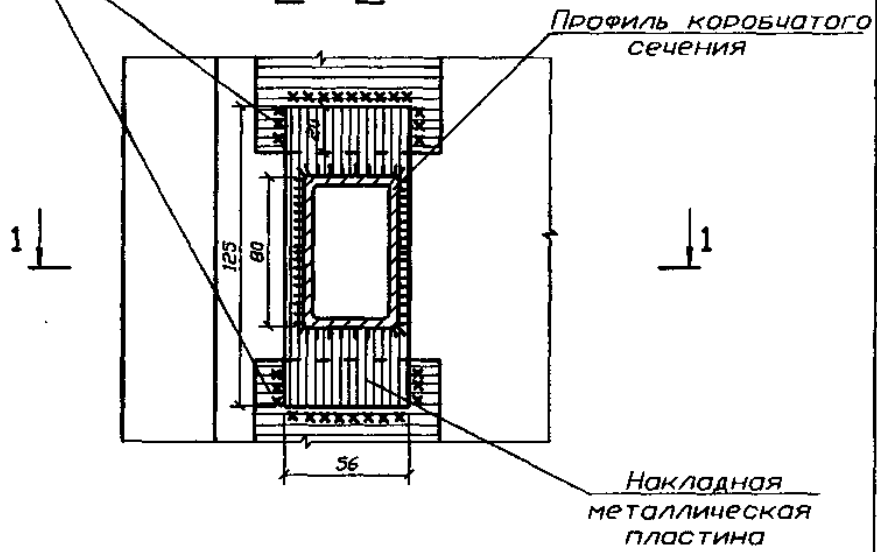
Крепление жел.-бетонного ограждения лоджии

1-1



Закладные детали
плиты лоджии
 $l=100$

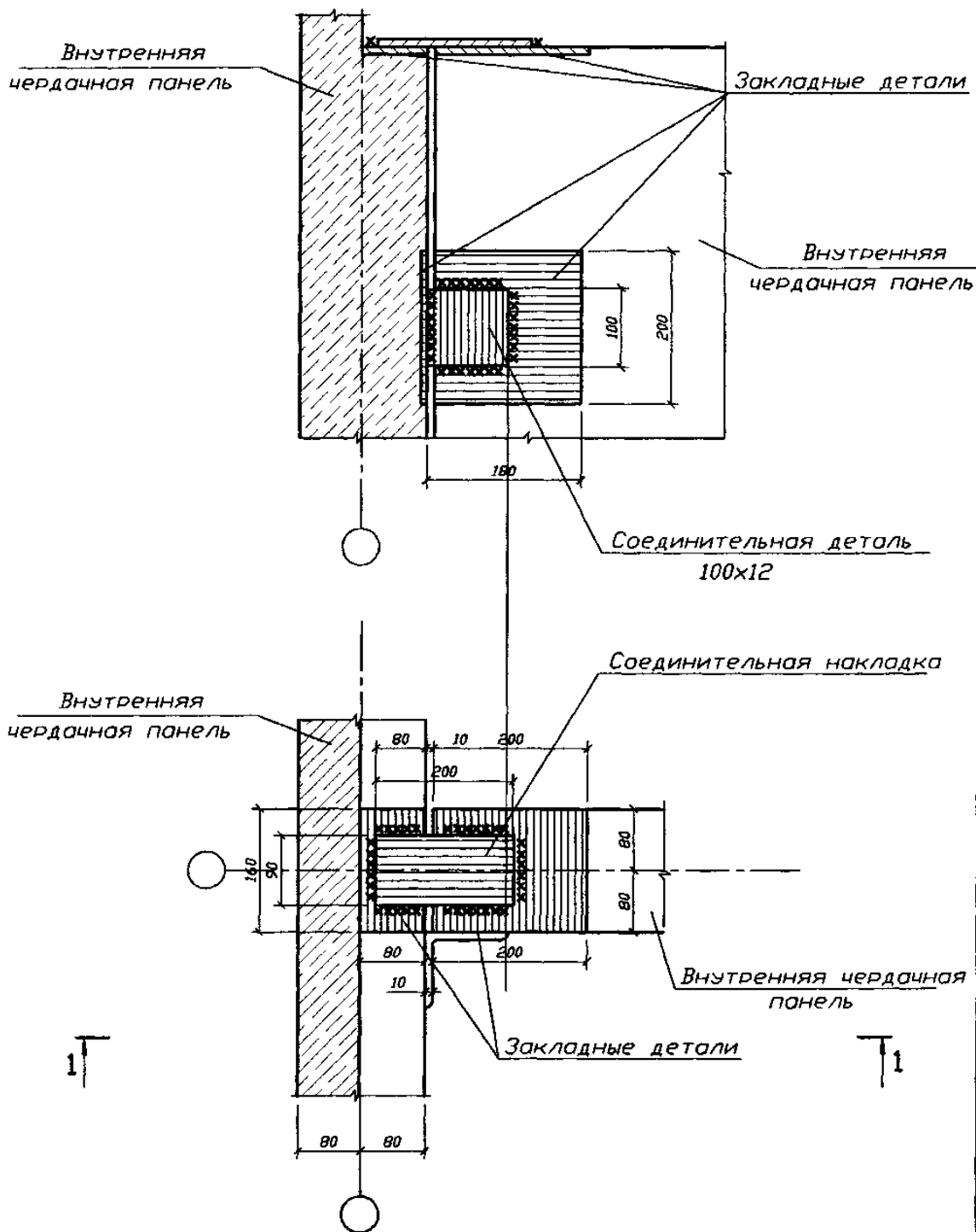
2-2



Узел Б

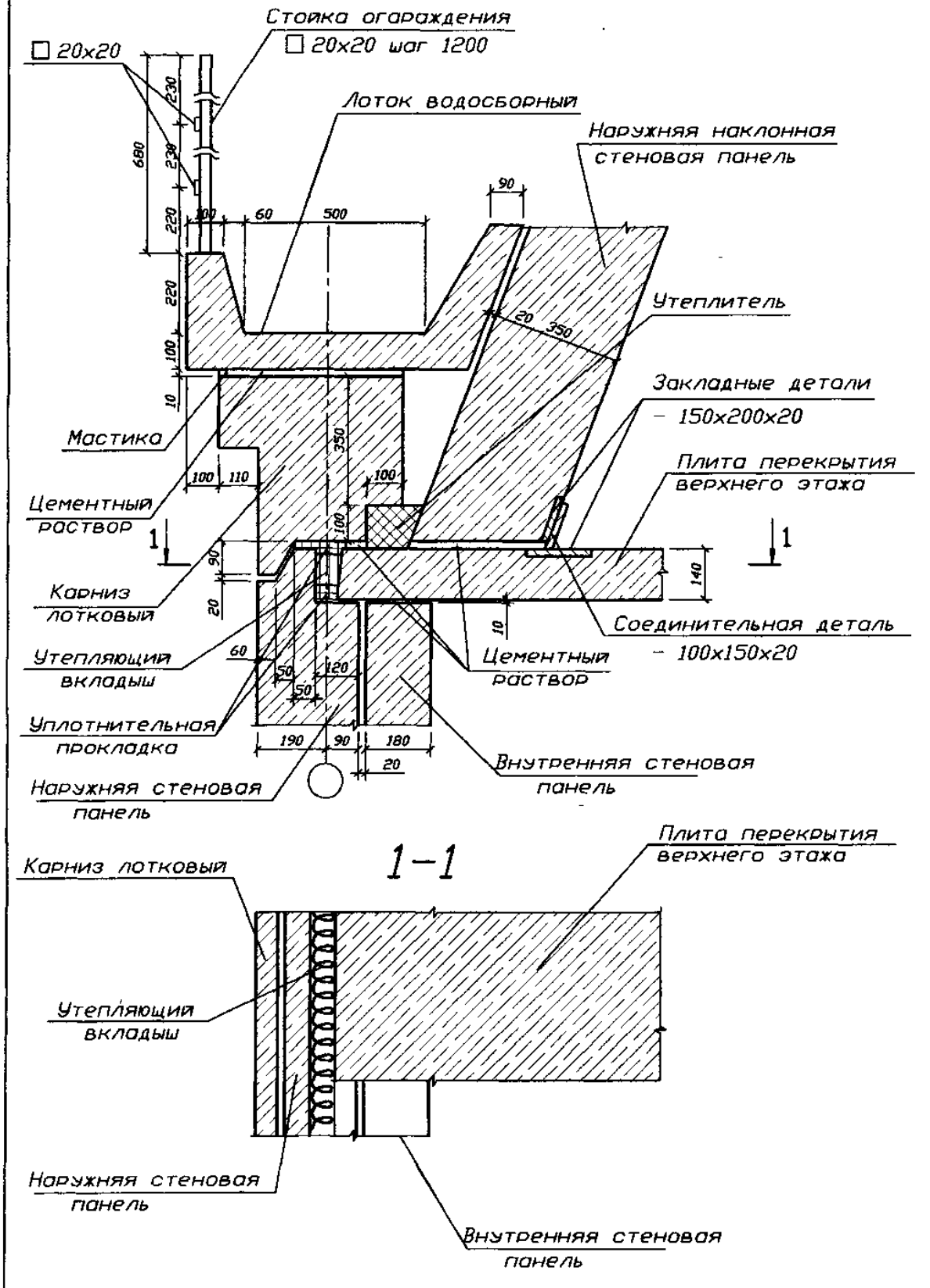
Соединение внутренних чердачных панелей

1-1



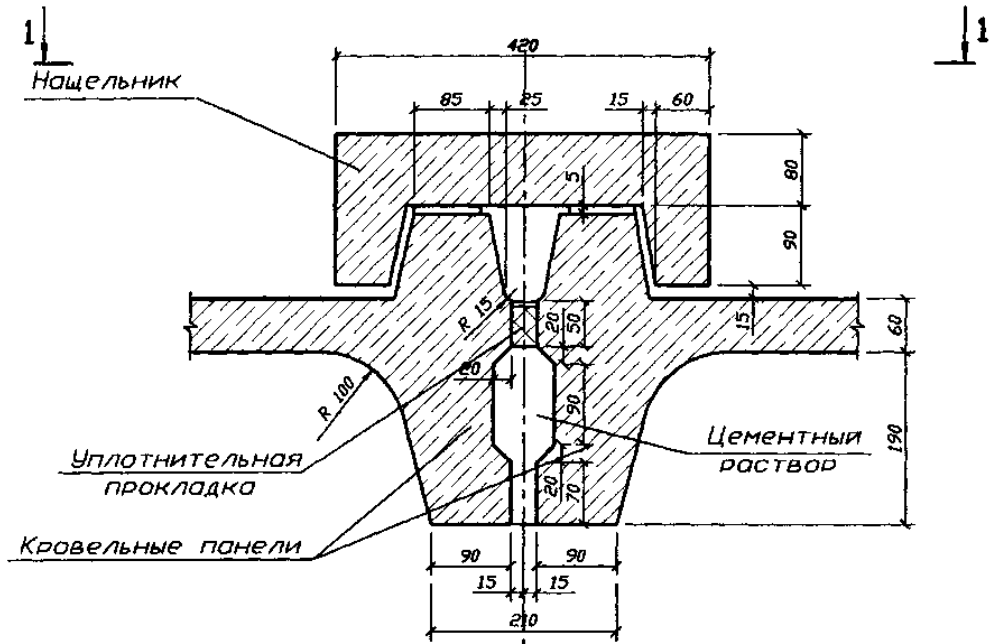
Узел 7

Сопряжение панелей монсардного этажа

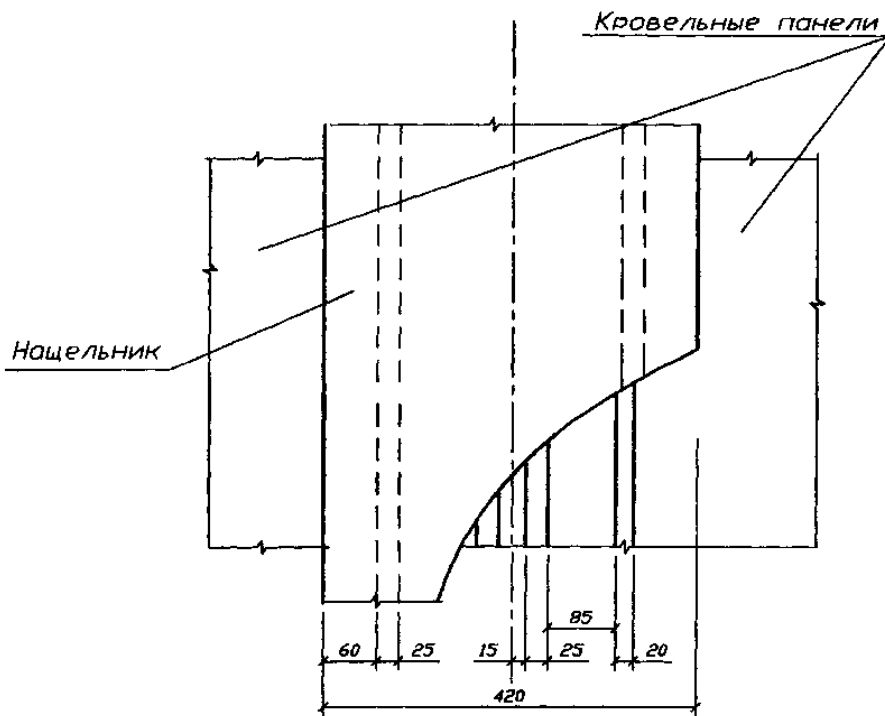


Узел 8

Сопряжение соседних кровельных панелей

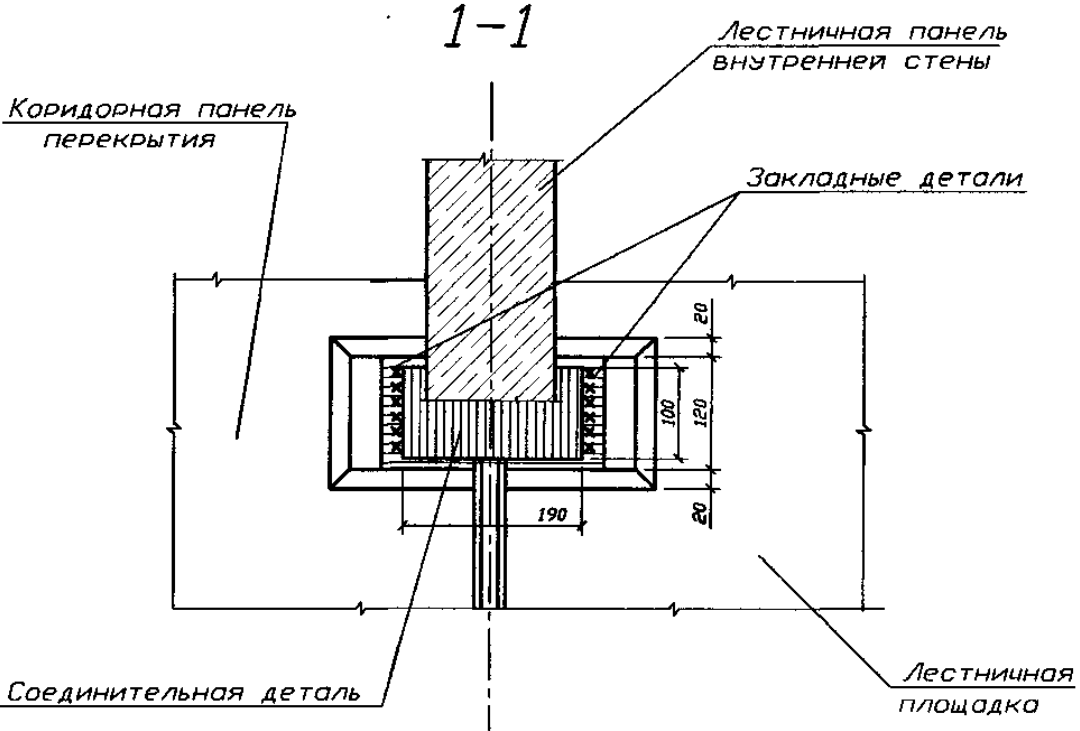
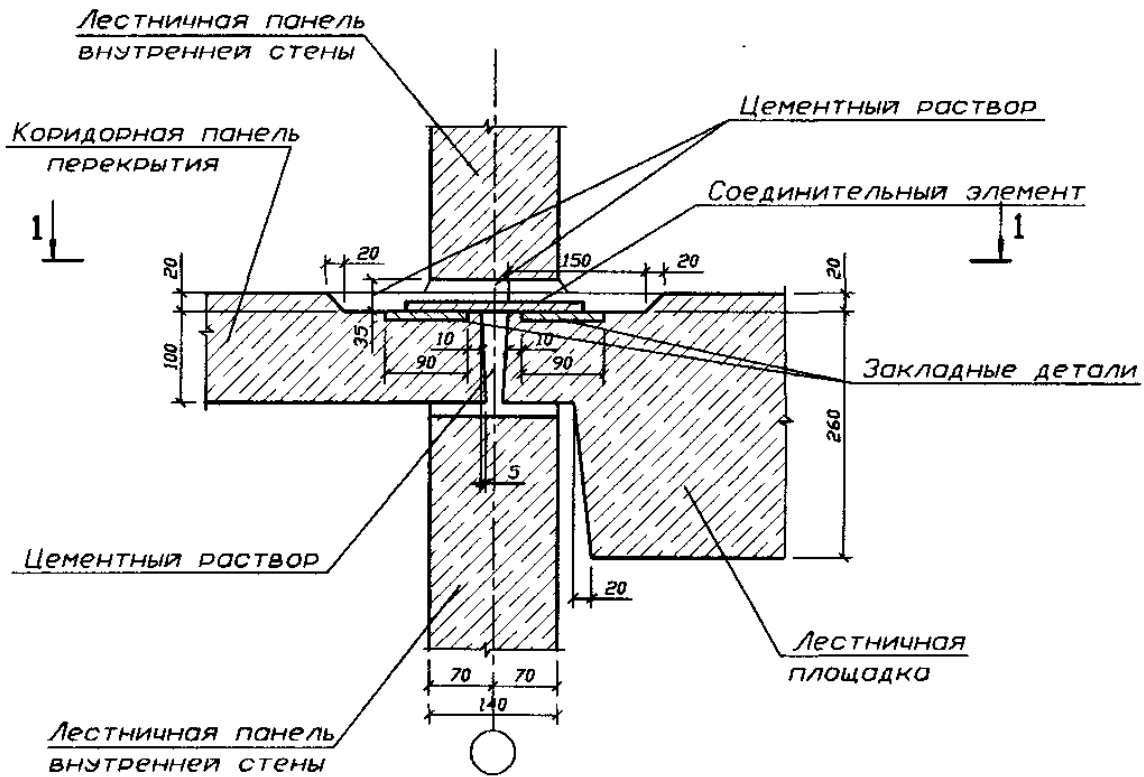


1-1



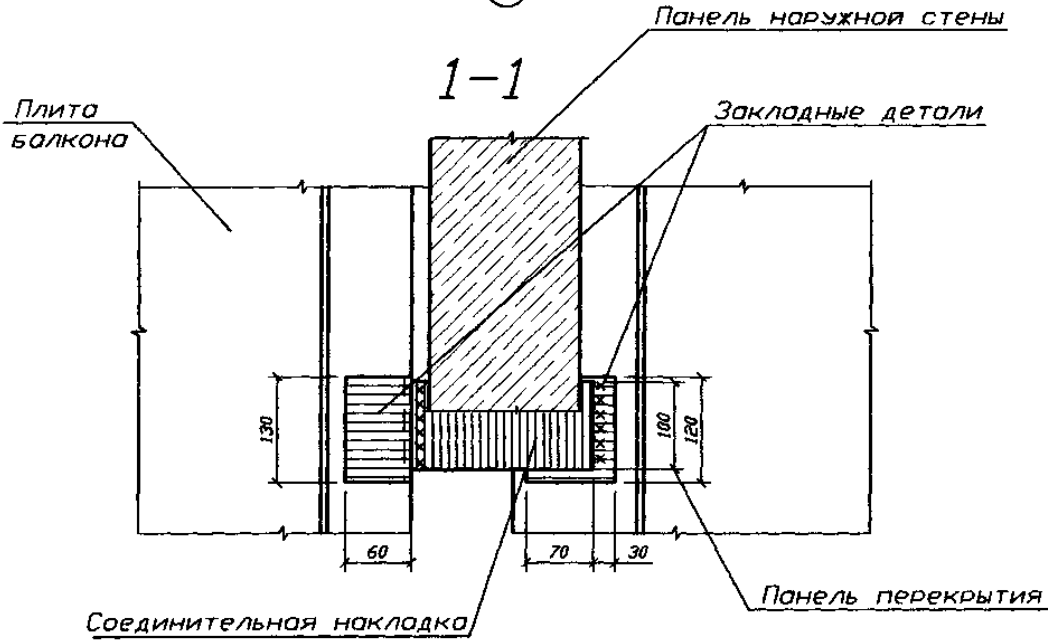
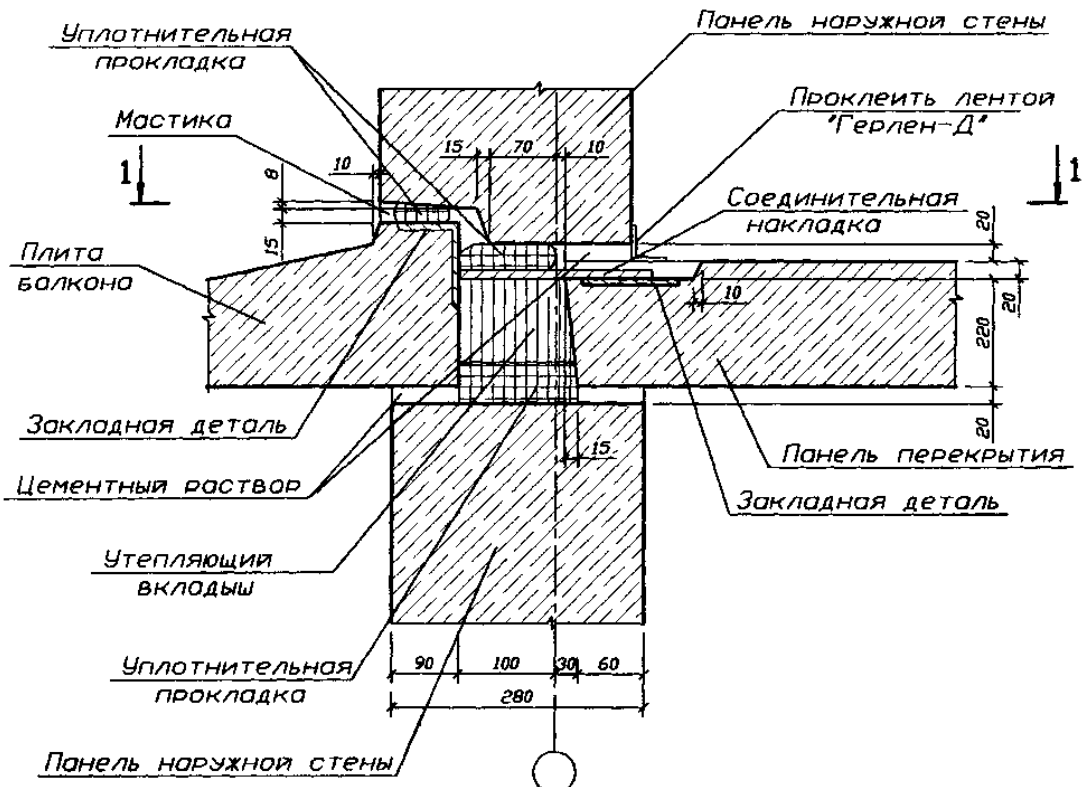
Узел 9

Соединение внутренних чердачных панелей



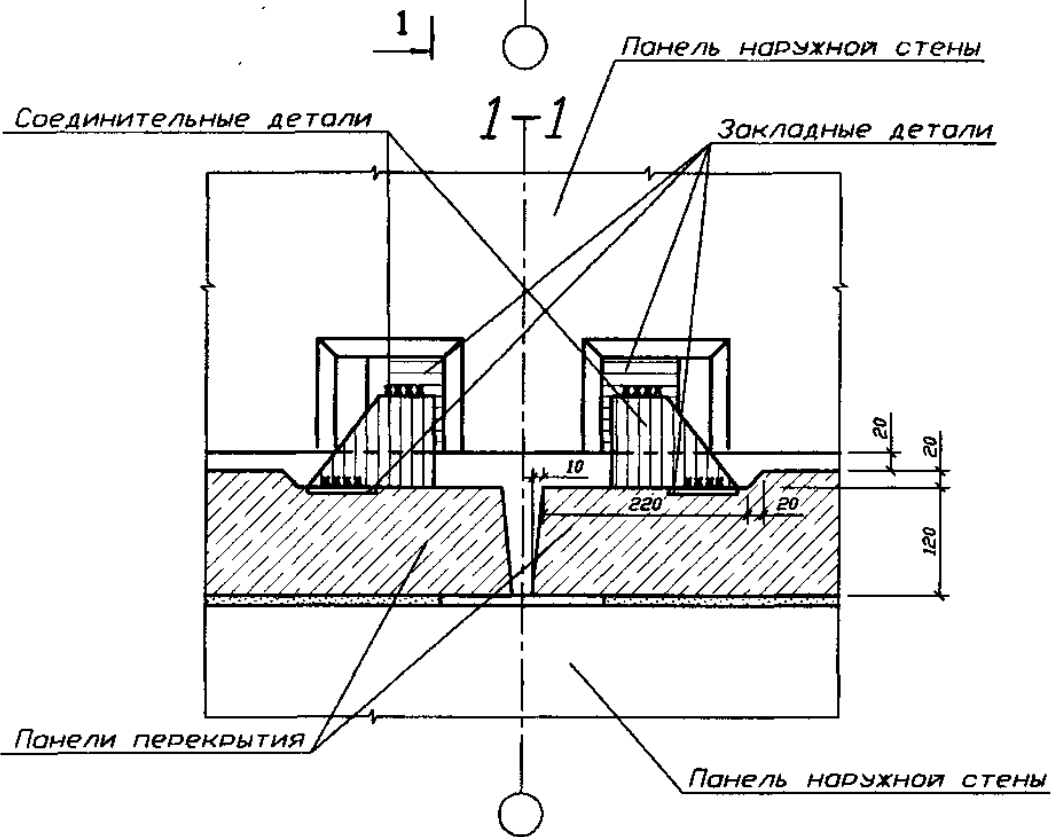
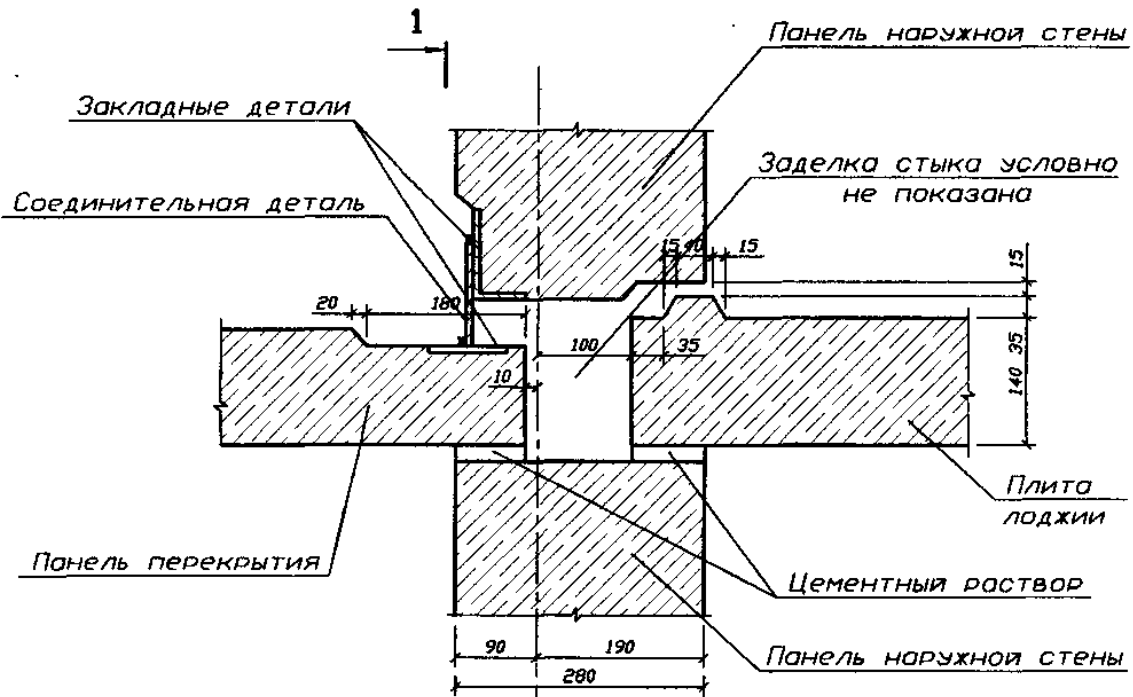
Узел 10

Сопряжение панелей в месте примыкания балкона



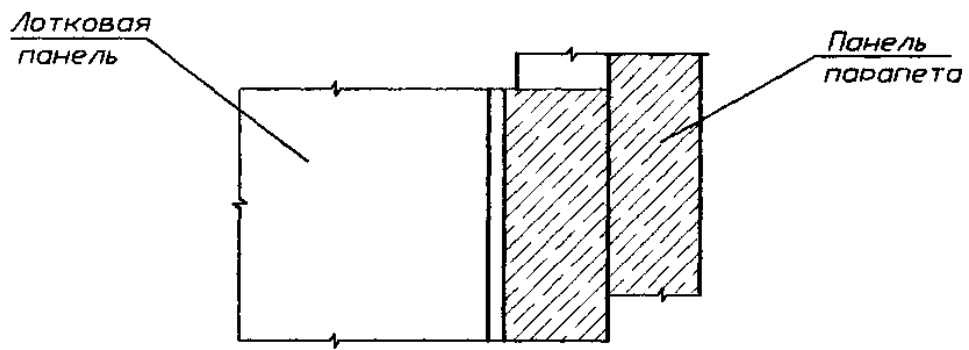
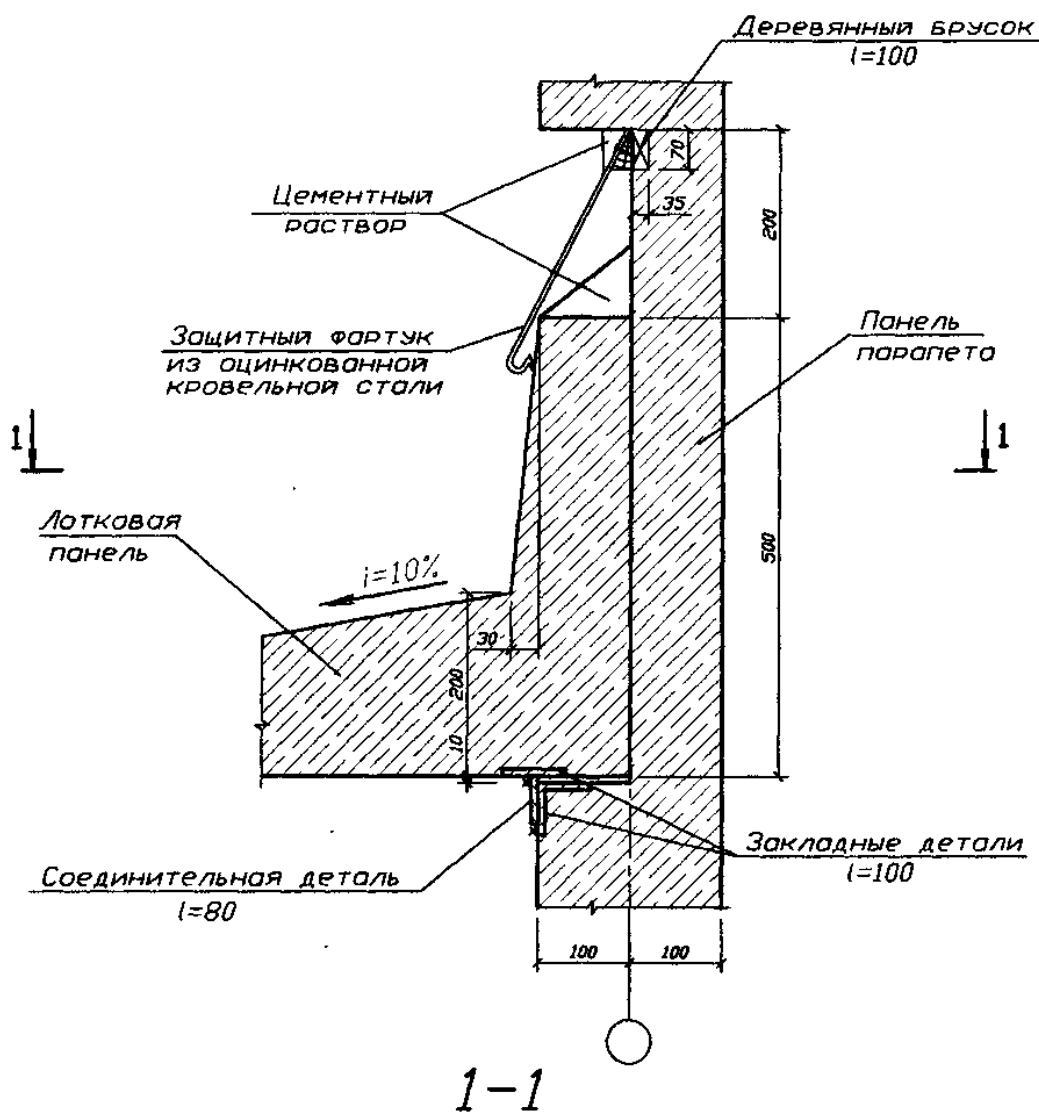
Узел 11

Сопряжение панелей в месте примыкания лоджии



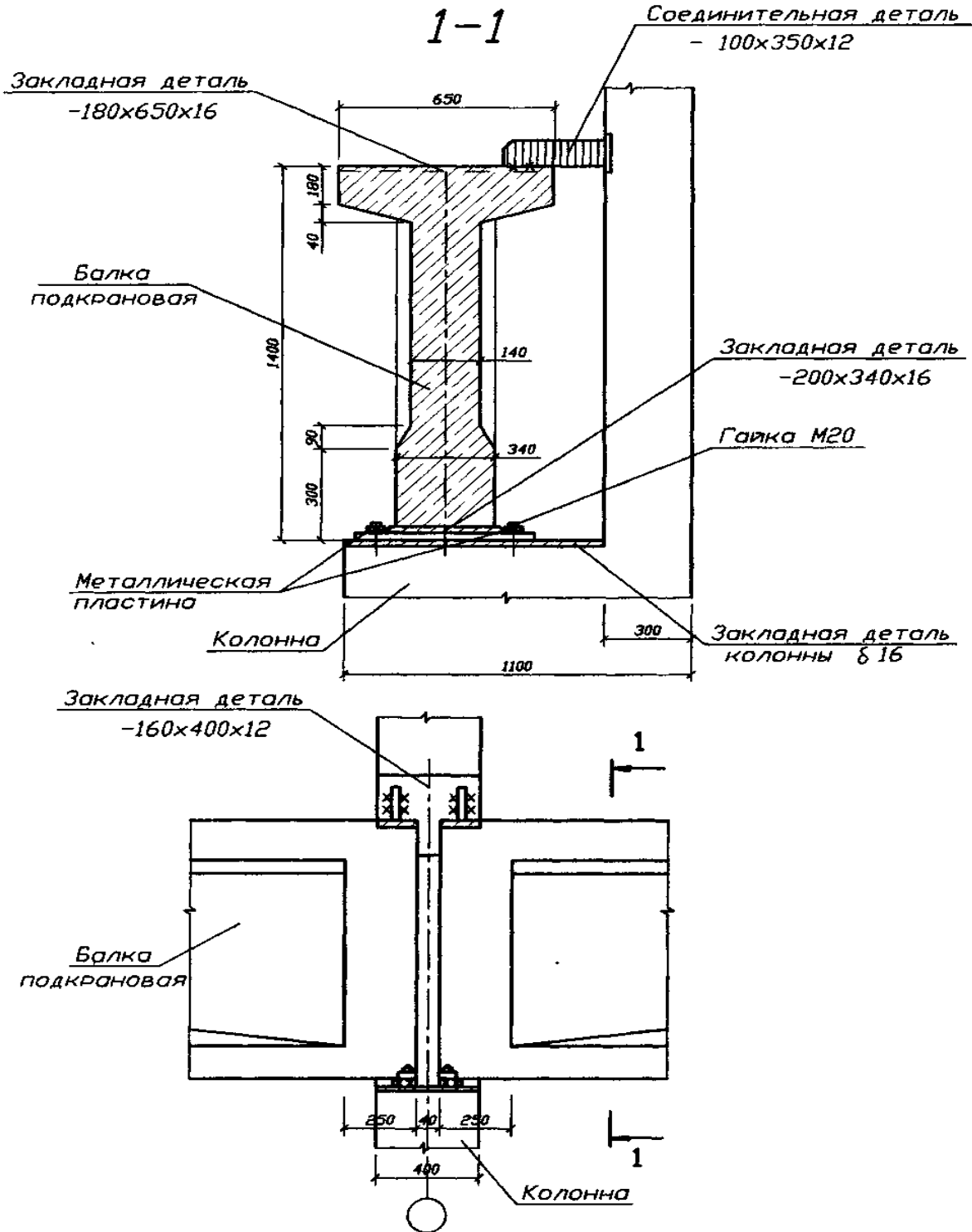
Узел 12

Сопряжение панели парапета и лотковой панели



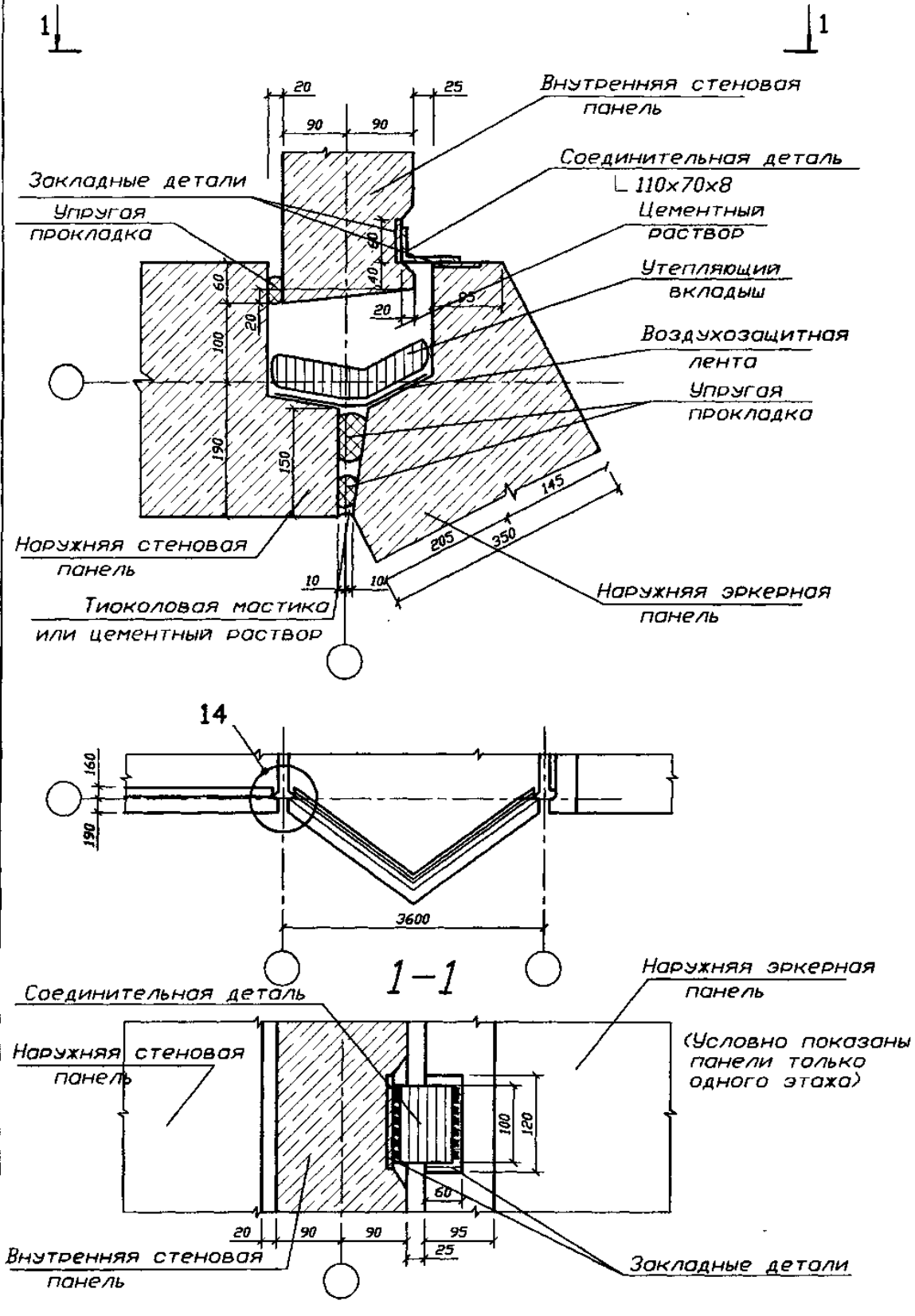
Узел 13

Сопряжение подкрановой балки с колонной



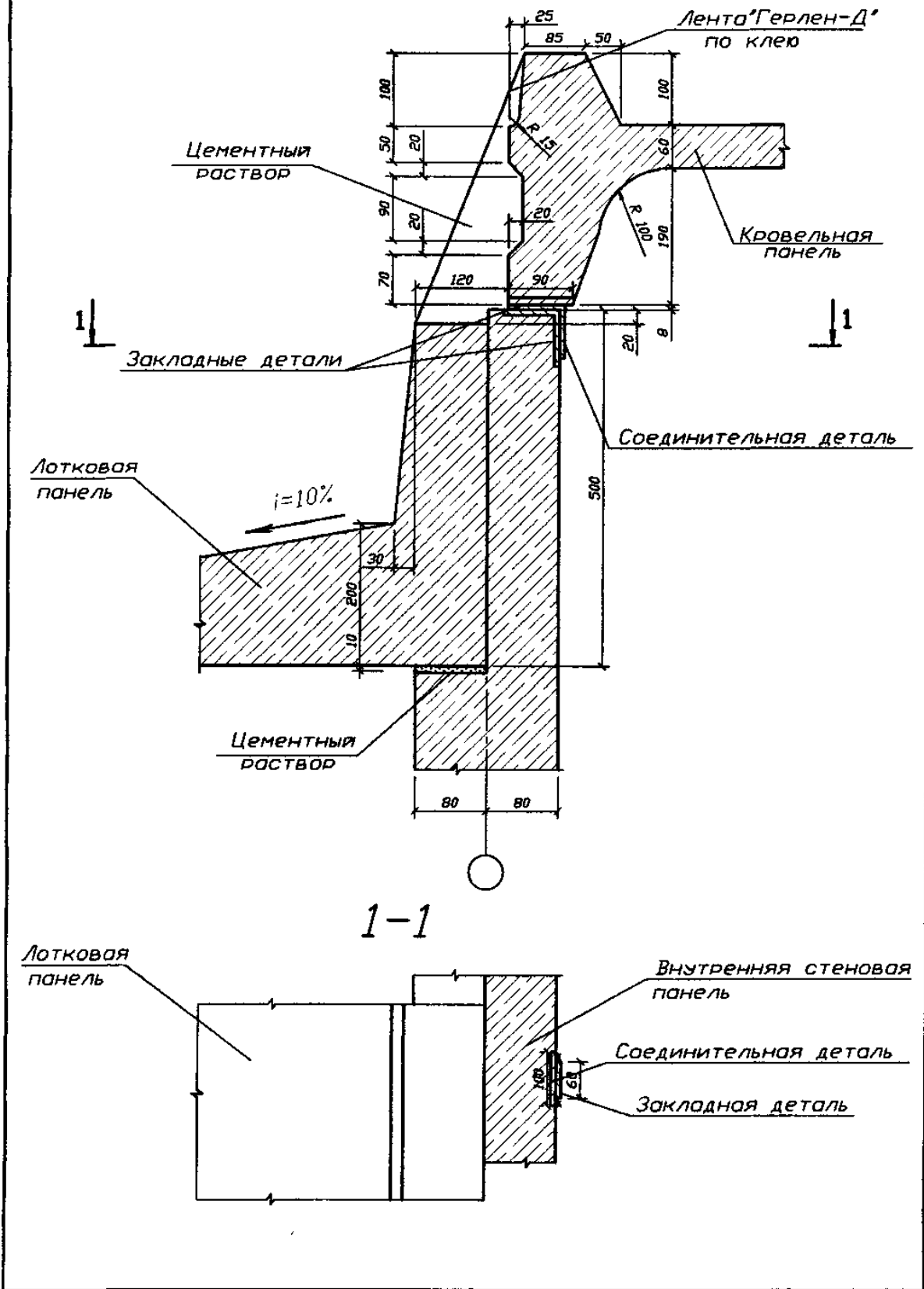
Узел 14

Сопряжение стеновых панелей эркера



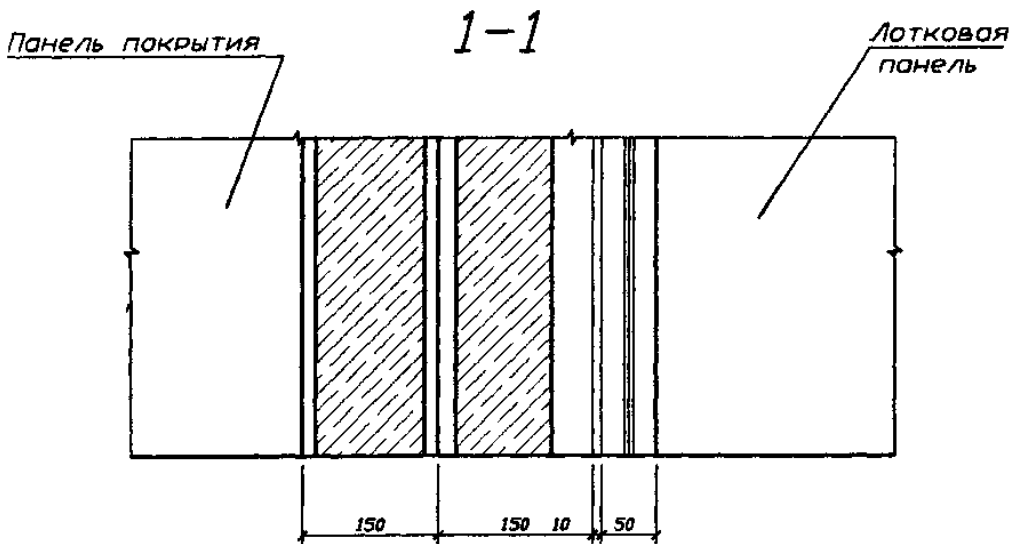
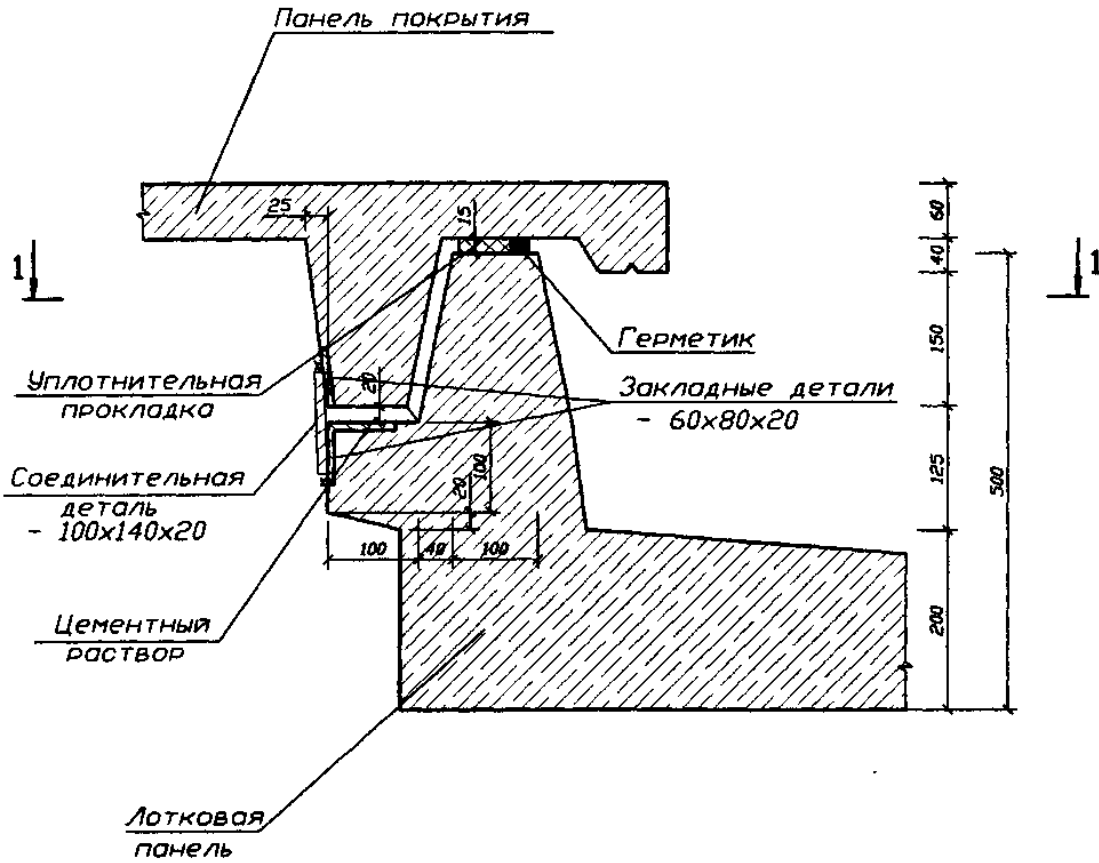
Узел 15

Сопряжение кровельных и лотковых панелей



Узел 16

Опираение панели покрытия на лотковую панель



Лист 6

Генеральный план с условными графическими обозначениями и экспликацией строений (самостоятельно разрабатывается студентом). Образцы генплана изображены на листах. Стройгенплан (самостоятельно разрабатывается студентом) с условными графическими обозначениями.

